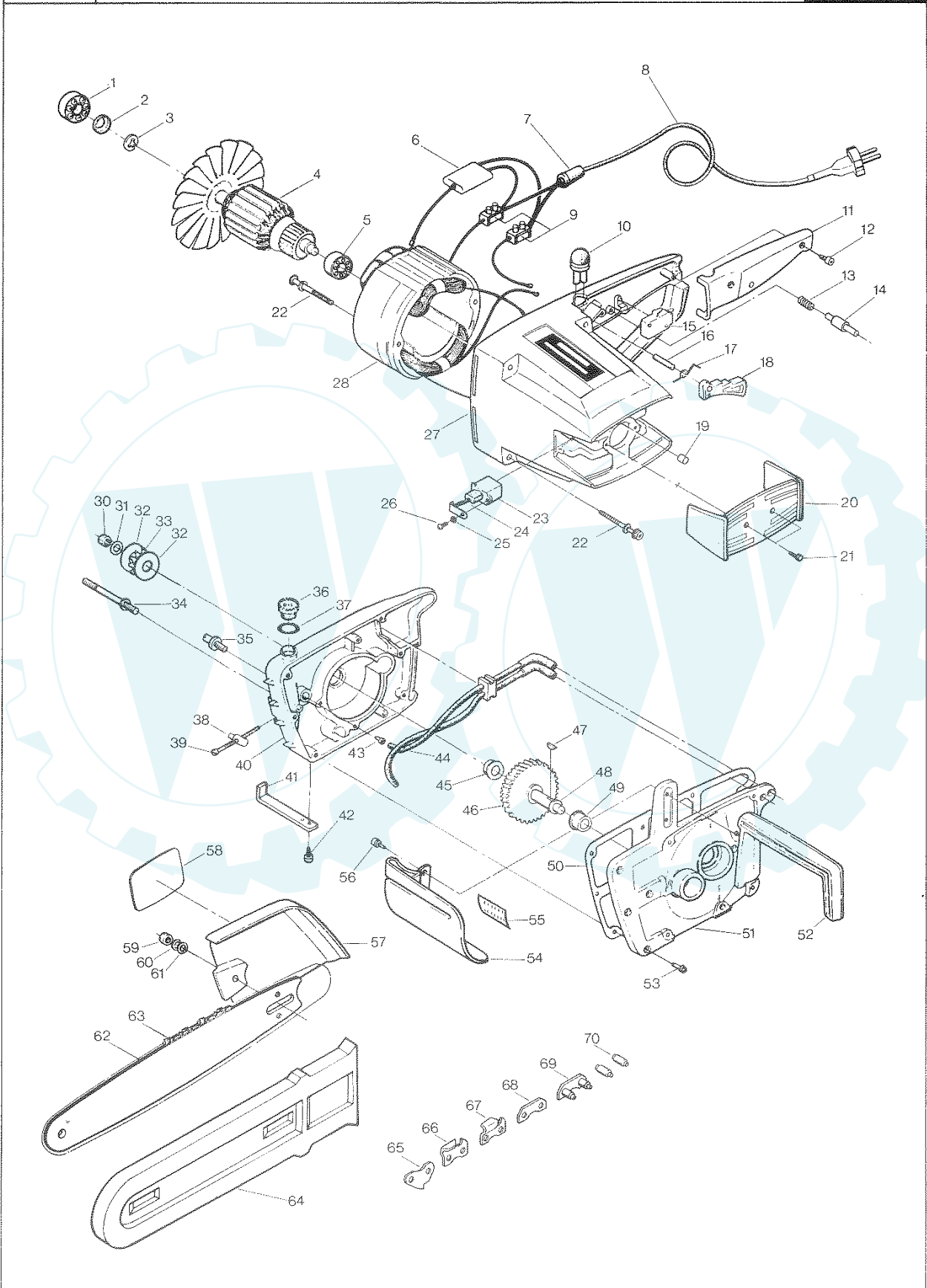


A3	SACHS-DOLMAR 201 Ersatzteilliste Spare Parts List Liste de pièces détachées	SACHS DOLMAR
-----------	---	-------------------------



A3		SACHS-DOLMAR 201			SACHS	Typ - Type
Ersatzteilliste		Spare Parts List			DOLMAR	201
Position	Teil-Nr. Part No. No. de pièce	Änder. Alterat. Modif.	Benennung	Description	Désignation	Menge Quant. Nombre
1	960 102 124		Kugellager 6201 2 Z	Ball bearing	Roulement à billes	1
2	201 130 010		Ringkappe	Ring cap	Bague capuchon	1
3	927 310 000		Sicherungsscheibe 10	Safety washer	Rondelle securité	1
4	201 130 000		Rotor	Rotor	Rotor	1
5	960 102 104		Kugelager 6200 2 Z	Ball bearing	Roulement à billes	1
6	201 120 010		Kondensator	Condenser	Condensateur	1
7	201 120 020		Kabeltülle	Cable bush	Gaine caoutchouc	1
8	970 102 050		Kabel mit Stecker	Cable with plug contact	Câble avec prise de courant	1
9	201 120 030		Lüsterklemme	Through terminal	Borne de passage	2
10	201 245 200		Ölpumpe	Oil pump	Pompe à huile	1
11	201 117 200		Handgriffschale	Handle half	Coquille de poignée	1
12	990 004 154		Zylinderschraube AM 4 x 15 Z4	Fillister screw	Vis cylindrique	2
13	201 117 050		Feder	Spring	Ressort	1
14	201 117 040		Sperrstift	Blocking pin	Goupille d'arrêt	1
15	201 140 000		Schalter	Switch	Interrupteur	1
16	201 117 010		Stift (Achse)	Pin (axle)	Goupille (axe)	1
17	201 117 020		Feder	Spring	Ressort	1
18	201 117 031		Schaltertaste	Switch key	Touche d'interrupteur	1
19	201 111 020		Gummistopper	Rubber stop	Stoppeur de caoutchouc	1
20	201 111 010		Gehäusedeckel	Housing cover	Couvercle de carter	1
21	990 004 084		Zylinderschraube AM 4 x 8 Z4	Fillister screw	Vis cylindrique	6
22	991 105 455		Zylinderschraube AM 5 x 45 Z4	Fillister screw	Vis cylindrique	6
23	201 156 040		Kohlebürstenhalter	Brush holder	Porte-charbon	2
24	201 156 030		Kohlebürste	Carbon brush	Charbon	2
25	926 103 001		Federring B3	Spring ring	Bague à ressort	2
26	901 503 057		Zylinderschraube M 3 x 5 Ms	Fillister screw	Vis cylindrique	2
27	201 111 101		Motorgehäuse	Motor housing	Carter de moteur	1
28	201 120 000		Stator	Stator	Stator	1
30	201 224 020		Sechskantmutter M8	Hexagonal nut	Ecrou hexagonale	1
31	924 108 400		Scheibe 8,4	Disc	Disque	1
32	201 224 110		Anlaufscheibe	Stop disc	Disque d'arrêt	2
33	201 224 100		Kettenrad 3/8", z=7	Sprocket	Pignon	1
34	201 232 010		Befestigungsbolzen, lang, M6	Fastening bolt, long	Boulon de fixation, long	1
35	201 232 020		Befestigungsbolzen, kurz	Fastening bolt, short	Boulon de fixation, court	1
36	201 246 000		Verschlußschraube OIL	Screw plug OIL	Vis de fermeture OIL	1
37	201 246 010		O-Ring	Packing ring	Bague-joint	1
38	201 213 010		Spannzapfen	Tensioning bolt	Boulon de tension	1
39	201 213 020		Spannschraube	Tensioning screw	Vis de tension	1
40	201 114 102		Öltank-Gehäuse	Oil tank housing	Carter de réservoir à huile	1
41	201 111 030		Kettenfänger	Chain catch	Arrête-chaîne	1
42	201 111 040		Blechschaube BZ 4 x 7	Tapping screw	Vis Parker	2
43	201 245 220		Auslaßventil (Öl)	Oil outlet valve	Soupape de pression d'huile	1
44	201 245 210		Ölleitungen kpl.	Oil lines assy.	Conduites d'huile compl.	1
45	201 228 030		Lagerbuchse	Bush	Douille	1
46	201 228 010		Zahnrad	Gear wheel	Roue d'engrenage	1
47	939 640 500		Scheibenfeder 4 x 5	Key	Clavette	1
48	201 228 000		Getriebewelle	Gear shaft	Arbre d'engrenage	1
49	201 228 020		Lagerbuchse	Bush	Douille	1
50	201 114 240		Dichtung für Tank	Gasket	Joint	1
51	201 114 230		Öltankdeckel	Oil tank cover	Couvercle de réservoir d'huile	1
52	201 310 000		Bügelgriff	Tubular handle	Poignée tubulaire	1
53	990 004 124		Zylinderschraube AM 4 x 12 Z4	Fillister screw	Vis cylindrique	10
54	201 310 010		Handschutz	Hand guard	Protège-main	1
55	980 113 414		Schild „Nicht mit Spitze sägen“	Label	Plaque	1
56	990 005 124		Zylinderschraube AM 5 x 12 Z4	Fillister screw	Vis cylindrique	2
57	201 213 001		Kettenradschutz	Sprocket guard	Protège-pignon	1
58	980 113 334		Schild „DOLMAR 201 electric“	Label	Plaque	1
59	920 206 000		Sechskantmutter M6	Hexagonal nut	Ecrou hexagonale	1
60	926 106 000		Federring A6	Spring ring	Bague à ressort	1
61	924 106 400		Scheibe 6,4	Disc	Disque	1
62	420 106 820		Panzerschiene 30 cm für .050"	Solid nose bar	Guide blindé	1
62	420 107 820		Panzerschiene 35 cm für .050"	Solid nose bar	Guide blindé	1
63	522 092 045		Sägekette 092 30 cm (3/8"/.050")	Saw chain	Chaîne	1
63	522 092 050		Sägekette 092 35 cm (3/8"/.050")	Saw chain	Chaîne	1
64	952 100 120		Sägeketten-Schutzhülle	Chain protection cover	Enveloppe protectrice	1
65	559 092 000		Innenlasche	Drive link	Maillon entraîneur	1
66	566 092 200		Hobelzahn, links	Cutter, left-hand	Gouge, gauche	1
67	566 092 100		Hobelzahn, rechts	Cutter, right-hand	Gouge, droite	1
68	558 092 000		Außenlasche	Tie strap	Eclisse extérieure	1
69	558 092 010		Außenlasche mit Niete	Tie strap with rivets	Eclisse ext. avec rivets	1
70	591 092 037		Nietbolzen	Rivet	Rivet	2
-	953 003 060		Sägeketten-Flachfeile	Flat file for chain	Lime plate pour chaîne	1
-	953 003 080		Sägeketten-Rundfeile 4 mm Ø	Round file for chain	Lime ronde pour chaîne	1
-	953 004 010		Feilengriff	File handle	Manche de lime	1
-	953 100 071		Kettenmeßlehre für 3/8"	Chain gauge	Jauge de chaîne	1

Adressenliste	address list	liste d'adresses	lista de dirección
Generalvertretungen Bundesrepublik Deutschland	General Agent Europe / Agent Général l'Europe / Agente distribuidor Europe		
D Friedrich Rohwedder GmbH Bergholzstraße 14 1000 Berlin 42	A Oswald Hochfilzer Maschinenhandel 6250 Kundl	I M. A. F. Viale Europa 50 20093 Cologno Monzese	☎ (030) 62 50 11
Fichtel & Sachs Handelsges. Hamburg mbH Wiesendamm 24 2000 Hamburg 60	B DOLMAR Belgique A. Wansart Route de Namur, 598 5400 Marche en Famenne	IRL Ligna Power Tools Ltd. 24, Iona Villas Glasnevin Dublin 9	☎ (040) 29 15 54
Werner Meyer Vertriebsges. mbH OT Ahlshausen 3350 Kreiensen 1	CH Christen & Co. AG / Abt. Motorgeräte Haslerstraße 21 Postfach 231 3000 Bern 14	L DOLMAR Belgique A. Wansart Route de Namur, 598 5400 Marche en Famenne	☎ (055 53) 13 06
Sprick & Ernsting KG Blomestraße 22 4800 Bielefeld 1	CH Materiel Forestier Maurice Jaquet S.A. 1054 Morrens-sur-Lausanne	N Jonas Øglænd P.O. Box 115 4301 Sandnes	☎ (05 21) 34 167
Bernhard Trimpert GmbH Mühlgrabenstraße 4 5309 Meckenheim	CY K. J. P. Trading Ltd. 6, Riga Fereou Ayios Dometios TT. 109 Nicosia, Cyprus	NL A. Vledder Techn. Produkten B.V. Handelsstraat 25 Postbus 75 6850 AB Huissen	☎ (022 25) 40 96
SACHS-DOLMAR GmbH Vertriebsstelle Gelnhausen Rudolf-Diesel-Straße 3 6460 Gelnhausen	DK Robert Bosch A/S Telegrafvej 1 2750 Ballerup	P CORI Lda. Rua da Restauracao, 329 Porto	☎ (060 51) 28 54
Oskar Simon St. Wendeler Straße 125 a 6793 Bruchmühlbach-Miesau 2	E Naipex S.A. Ferrer del Rio 15 Madrid - 28	S JEMTMASTER A/B Norsgatan 34 793 00 Leksand	☎ (063 72) 80 71
Siegfried Römer Industriestraße 11 7803 Gundelfingen	F Matelest S.A. Route de Mulhouse 42 B.P. 5 68170 Rixheim/Ht.Rhin	SF KESKO OY Pienkone ja Öljytuotejaosto P.L. 54 031 301 Vantaa 30	☎ (07 61) 58 10 11
Ernst Winter KG Graflinger Straße 212 8360 Deggendorf	GB SACHS-DOLMAR (U.K.) Ltd. Offerton Industrial Estate Hempshaw Lane Stockport/Cheshire	TR A & B Y. Albukrek & S. Baruh Le Mercator 7, rue de l'Industrie Monte Carlo/Monaco	☎ (09 91) 58 12
Nass & Haas Illesheimer Straße 9 8500 Nürnberg 112	GR Pseka O.E. E. Katsola-S. Keki AG Fanouriou, 13 N. Liossa - Athen	YU Lesnina Ljubljana Titova 51 61 001 Ljubljana	☎ (09 11) 61 30 73
DOLMAR-Süd H. Kalcher KG Institutstraße 1 8870 Günzburg			☎ (082 21) 30 047



Hergestellt in Japan
 für
 SACHS-DOLMAR GmbH
 Postfach 70 04 20
 2000 Hamburg 70
 West Germany

Ein Unternehmen der SACHS-Gruppe

Änderungen vorbehalten
 Specifications subject to change without notice
 Changements de construction sans préavis
 Mejoras constructivas sin previo aviso

Form: 995 702 050 (3813 Int)