

ES-140 ES-3
ES-160 ES-30
ES-1600 ES-35
ES-1800

2

Gehäuse KS, Kupplung
Case clutch side, clutch
Carter embr. , embrayage
Carter embr. , embrague

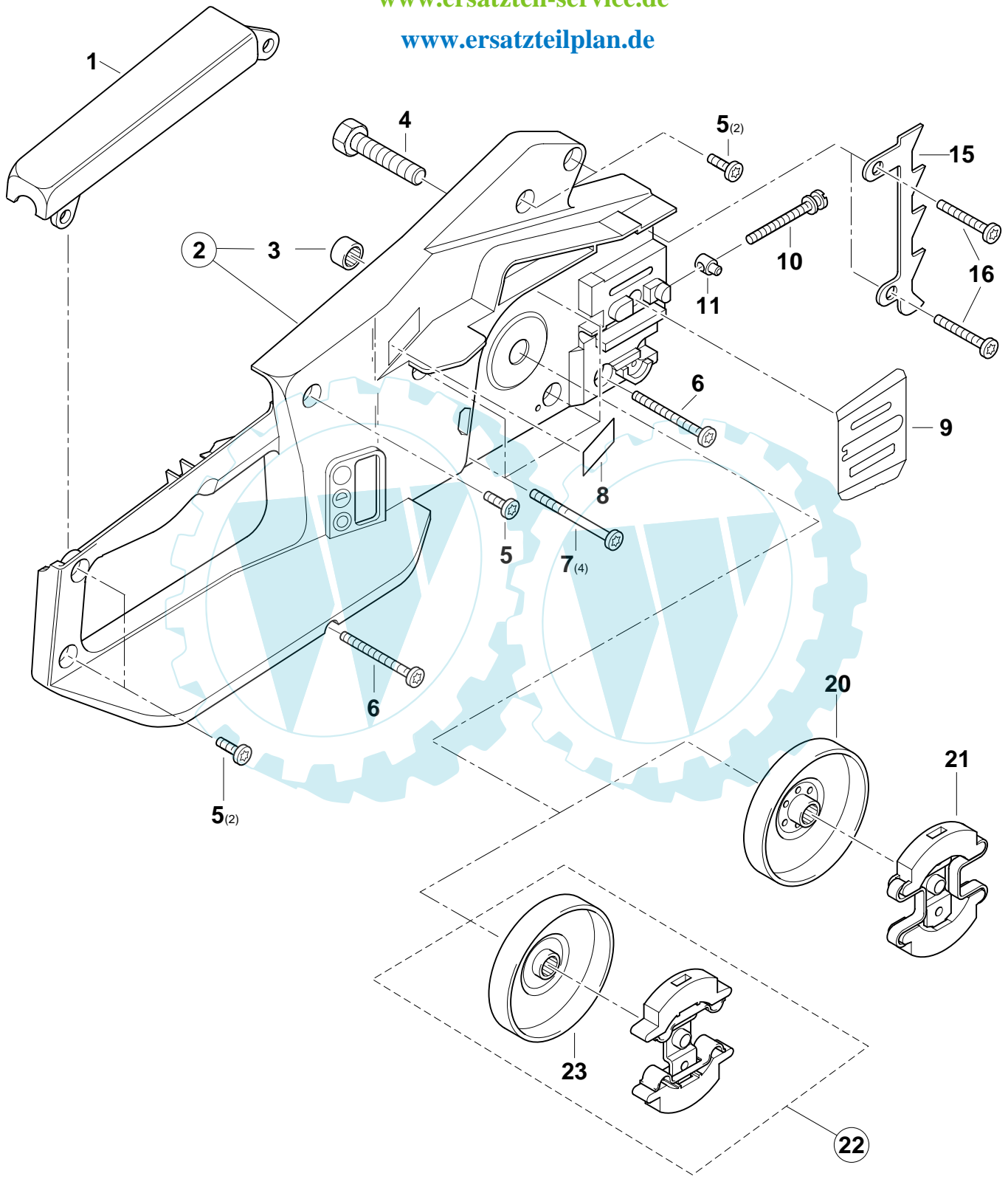
2003-03



Wölfnitzer Werkzeugkiste GmbH

www.ersatzteil-service.de

www.ersatzteilplan.de

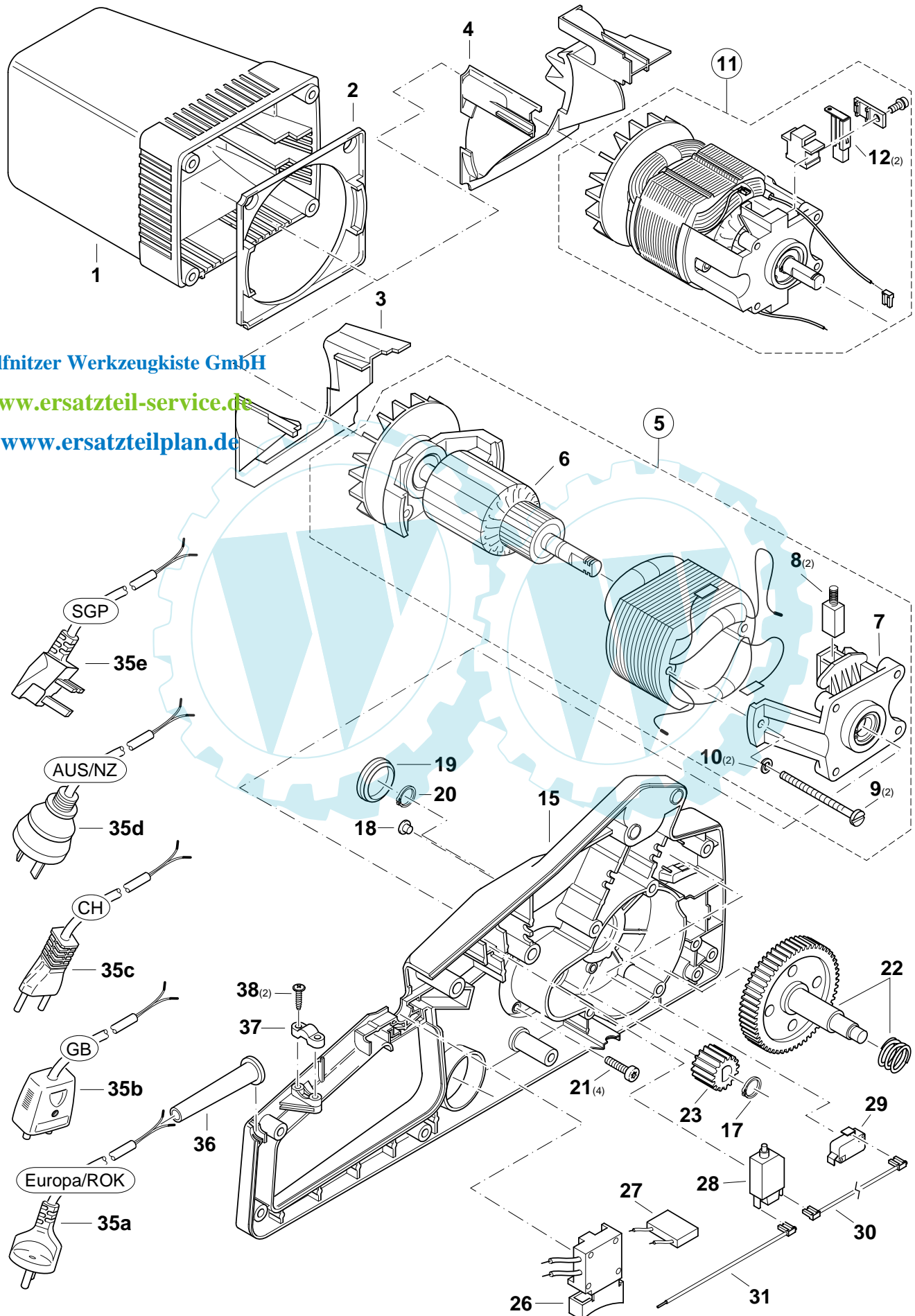


ES-140 ES-3
 ES-160 ES-30
 ES-1600 ES-35
 ES-1800

3

Motorgehäuse, Motor, Gehäuse MS
 Motor case, motor, case motor side
 Carter moteur, moteur, carter côté moteur
 Carter motor, motor, carter lado motor

DOLMAR



Wölfnitzer Werkzeugkiste GmbH

www.ersatzteil-service.de

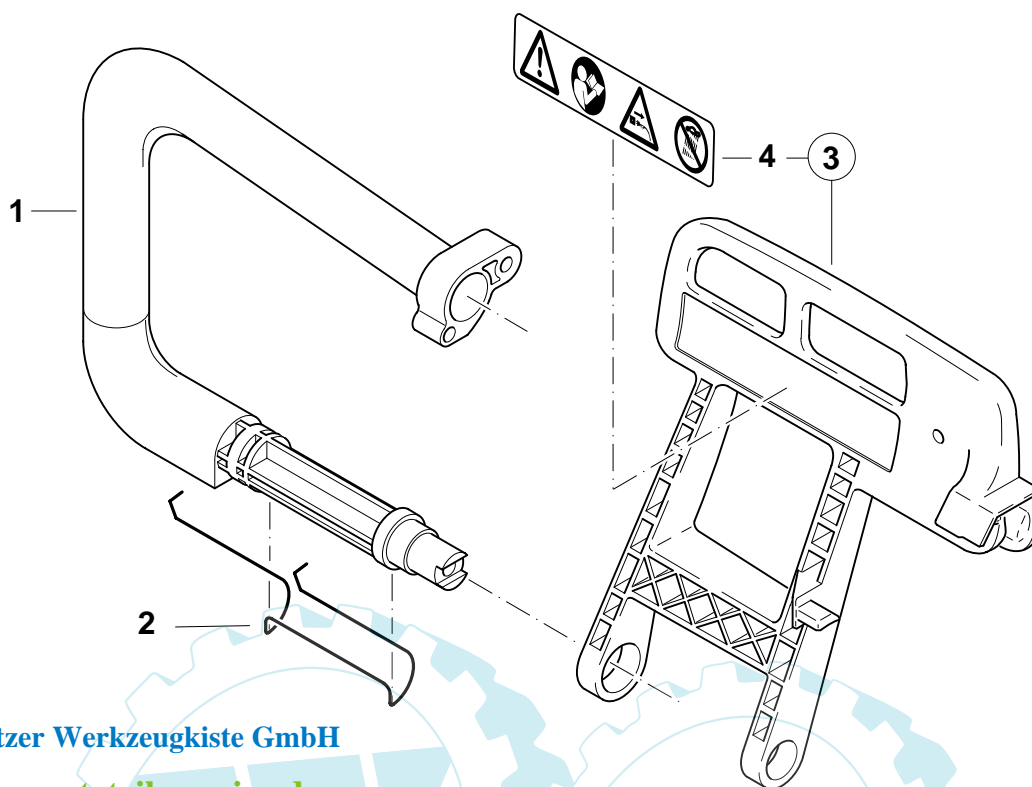
www.ersatzteilplan.de

ES-140 ES-3
ES-160 ES-30
ES-1600 ES-35
ES-1800

5

Bügelgriff, Handschutz, Kettenbremse
Tubular handle, hand guard, chain brake
Poignée tubulaire, protège-main, frein de chaîne
Mango tubular, protector de mano, freno de cadena

DOLMAR
■■■■■■■■■■



Wölfritzer Werkzeugkiste GmbH

www.ersatzteil-service.de

www.ersatzteilplan.de

