

ES-140 ES-30
ES-160 ES-35
ES-1600
ES-1800

2

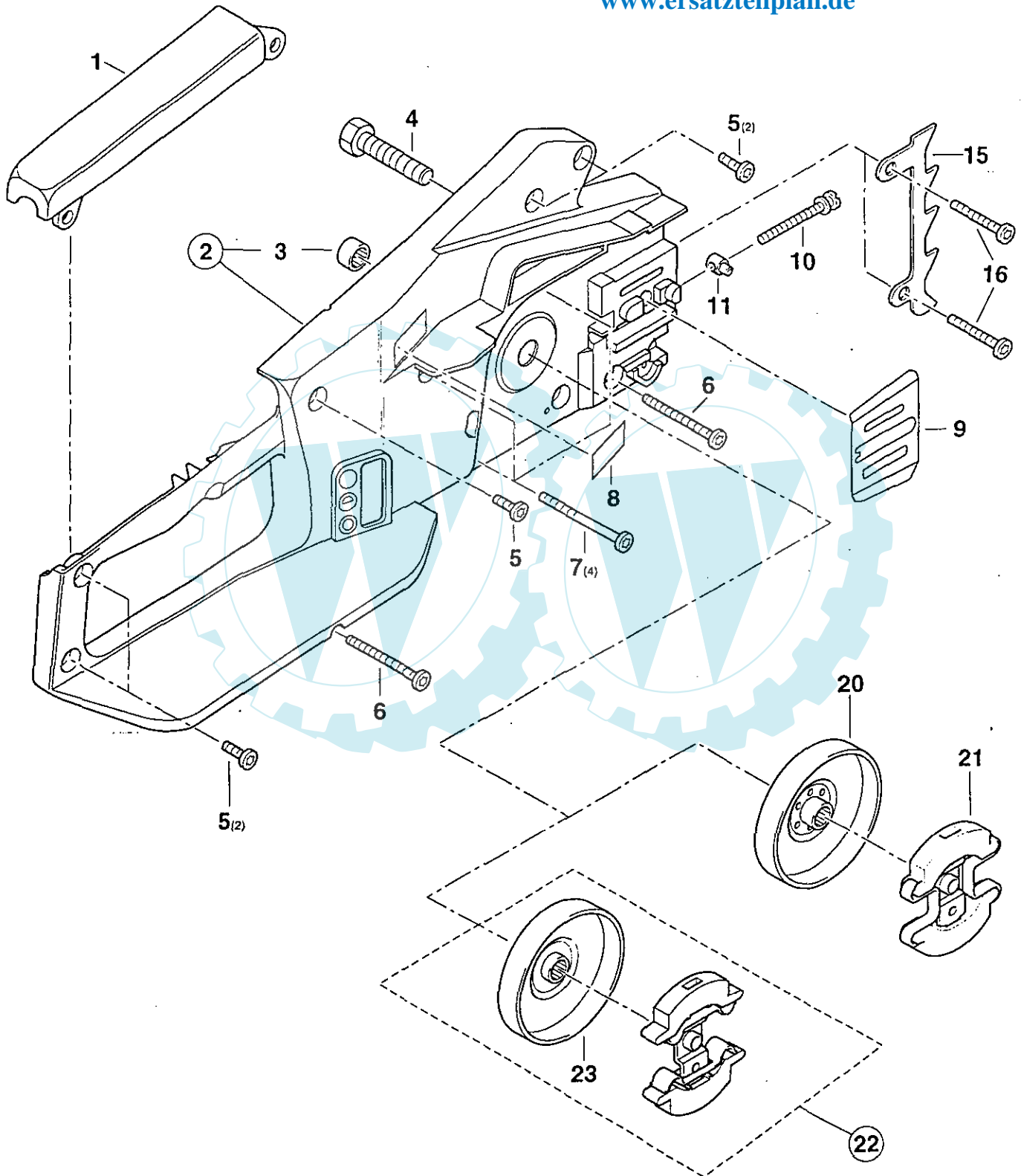
Gehäuse KS, Kupplung
Case clutch side, clutch
Carter embr., embrayage
Carter embr., embrague

DOLMAR
//

Wölfritzer Werkzeugkiste GmbH

www.ersatzteil-service.de

www.ersatzteilplan.de

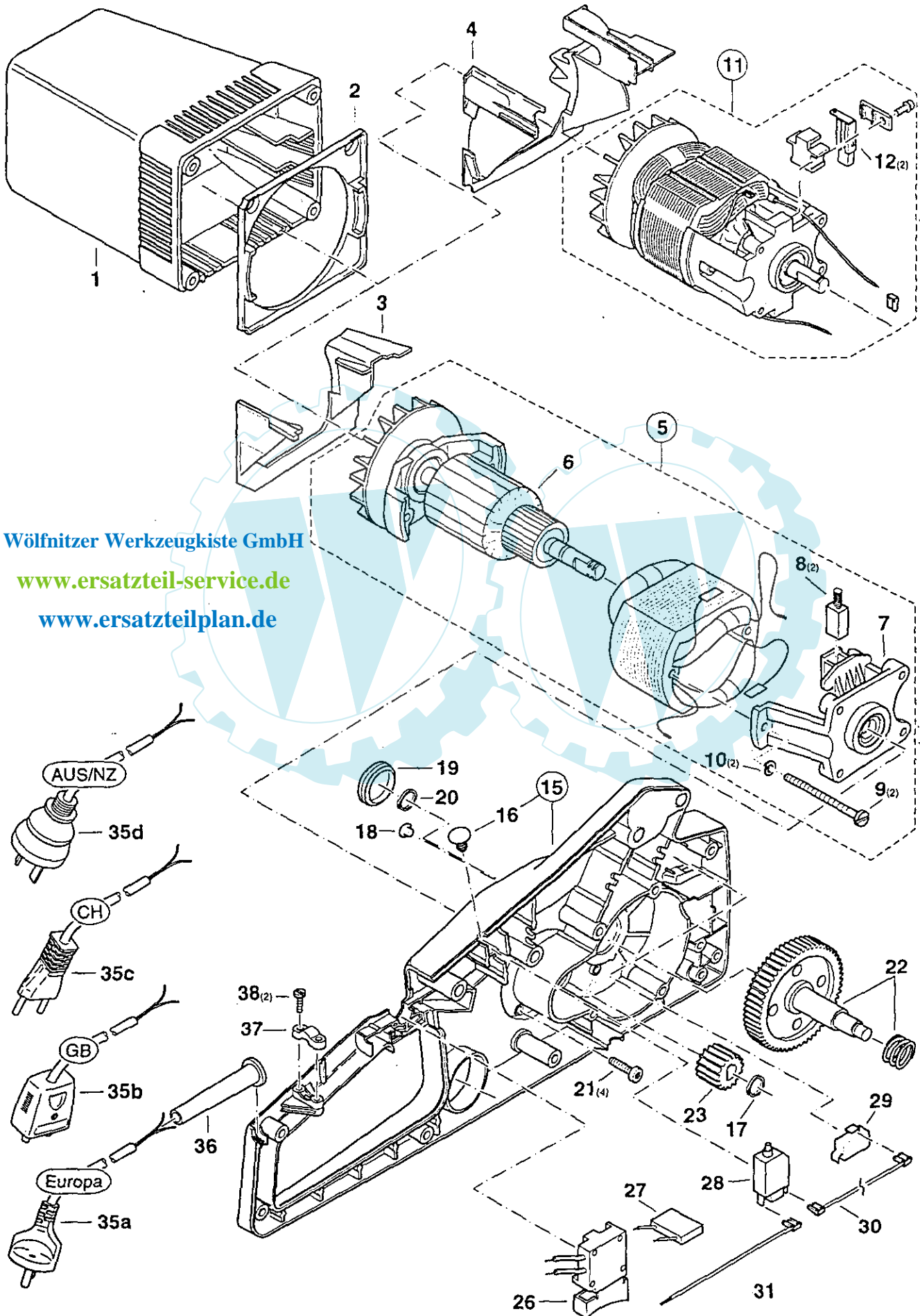


ES-140 ES-30
 ES-160 ES-35
 ES-1600
 ES-1800

3

Motorgehäuse, Motor, Gehäuse MS
 Motor case, motor, case motor side
 Carter moteur, moteur, carter côté moteur
 Carter motor, motor, carter lado motor

DOLMAR

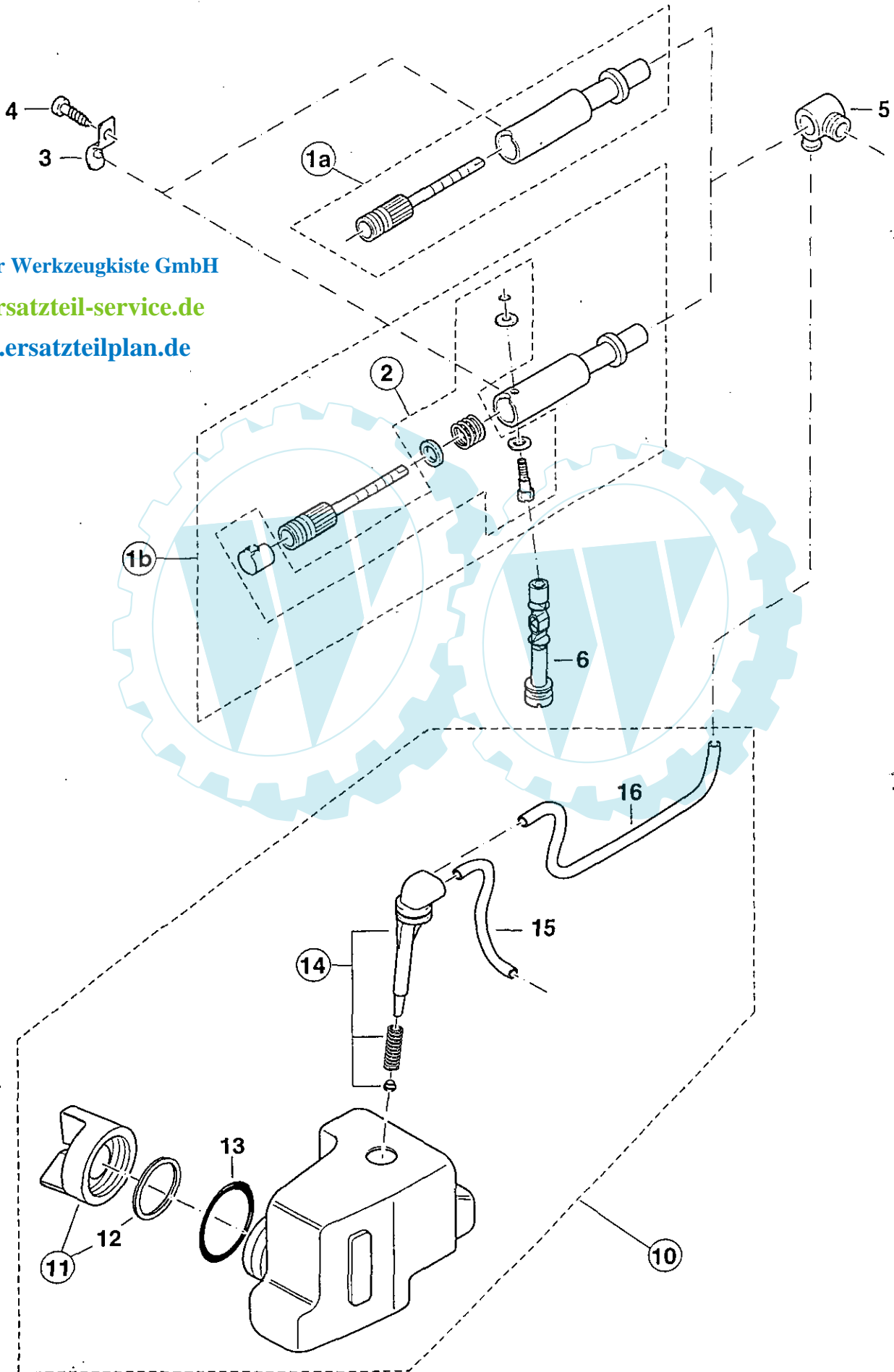



ES-140 ES-30
ES-160 ES-35
ES-1600
ES-1800

4

Öltank, Ölpumpe
Oil tank, oil pump
Réservoir d'huile, pompe à huile
Depósito de aceite, bomba de aceite

DOLMAR



Wölfritzer Werkzeugkiste GmbH

www.ersatzteil-service.de

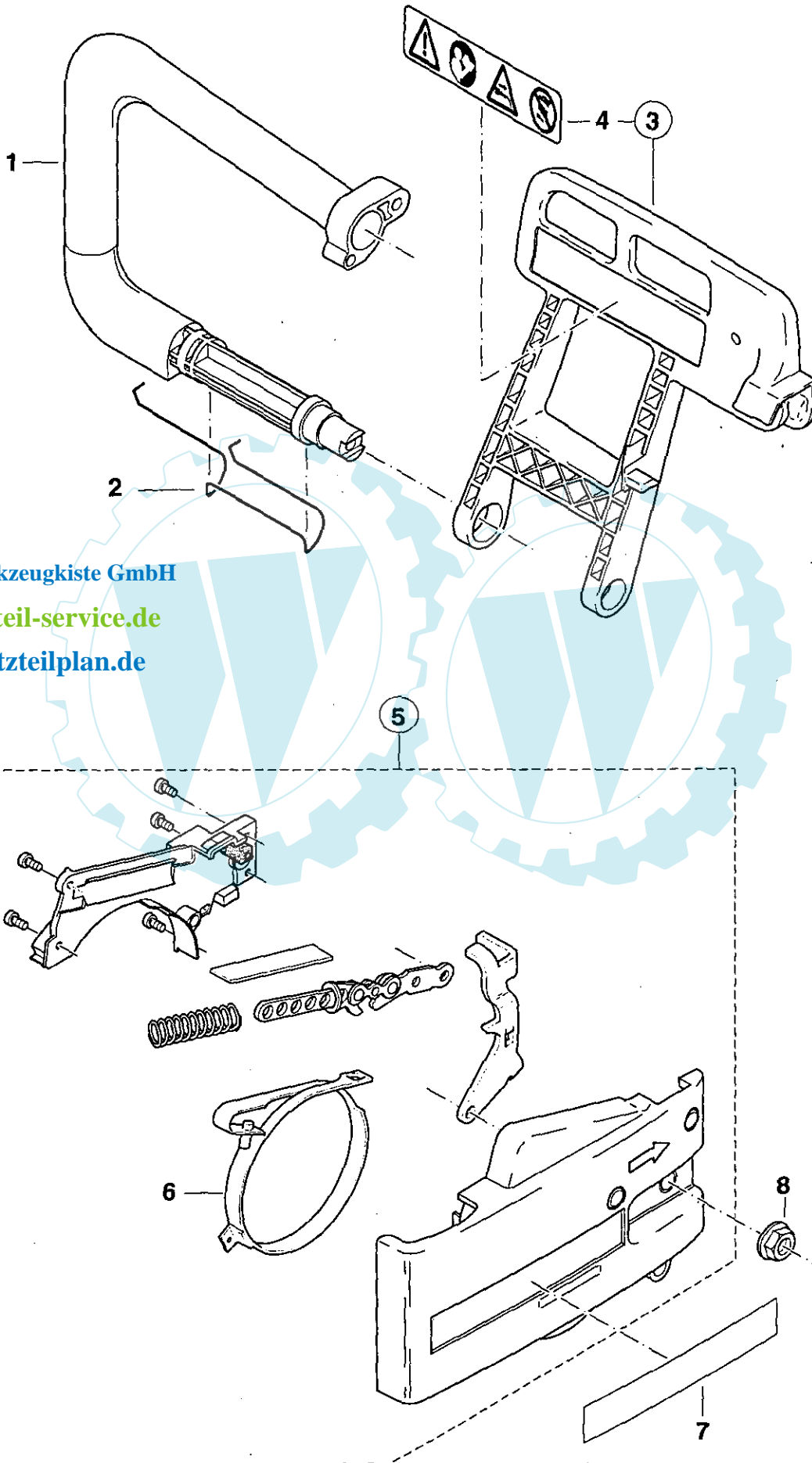
www.ersatzteilplan.de

ES-140 ES-30
ES-160 ES-35
ES-1600
ES-1800

5

Bügelgriff, Handschutz, Kettenbremse
Tubular handle, hand guard, chain brake
Poignée tubulaire, protège-main, frein de chaîne
Mango tubular, protector de mano, freno de cadena

DOLMAR
//



Wölfritzer Werkzeugkiste GmbH

www.ersatzteil-service.de

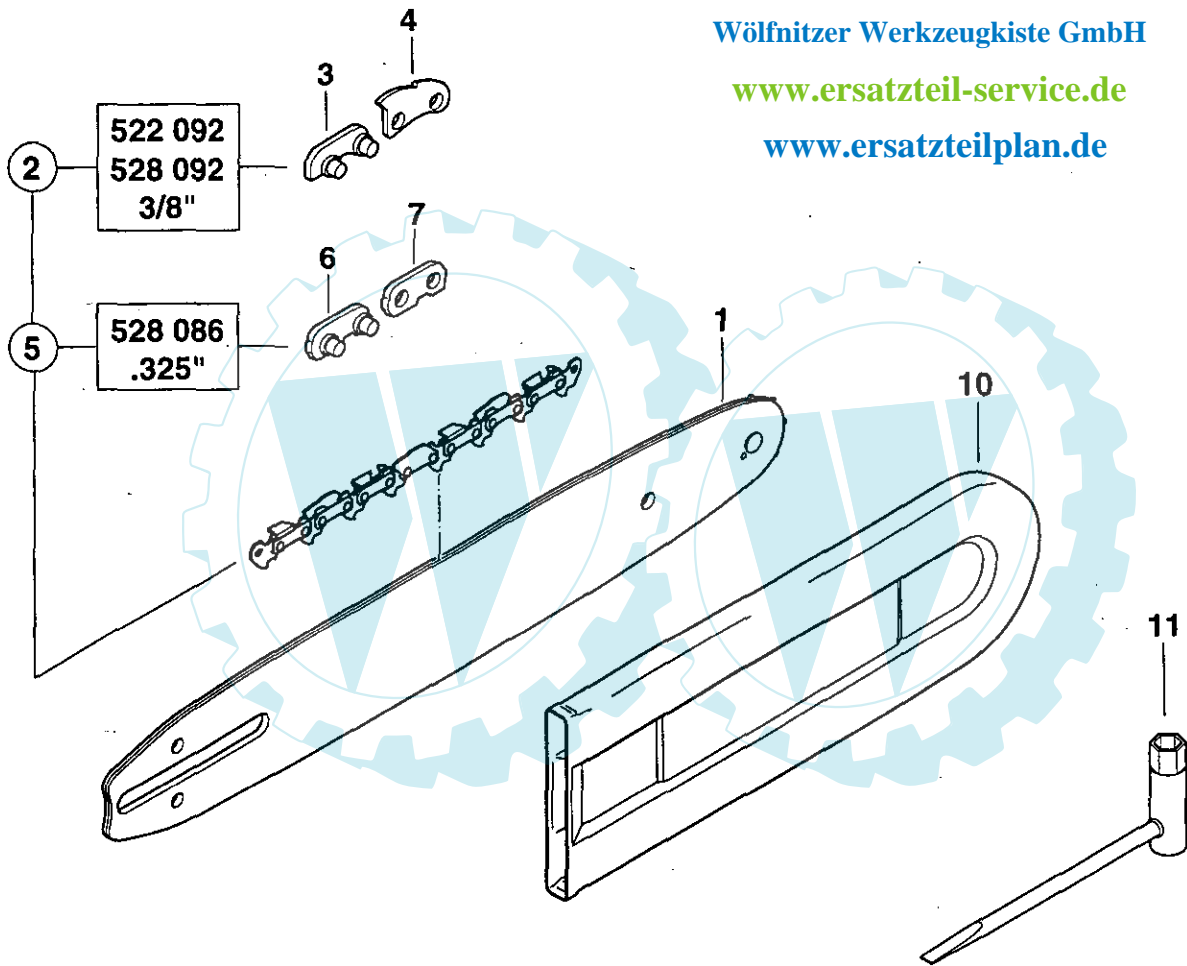
www.ersatzteilplan.de

ES-140 ES-30
ES-160 ES-35
ES-1600
ES-1800

6

Sägeschienen, Sägeketten, Werkzeug
Guide bars, saw chains, tools
Rail-guides et chaînes, outils
Rieles guía, cadenas sierra, herramientas

DOLMAR
//



Wölnitzer Werkzeugkiste GmbH

www.ersatzteil-service.de

www.ersatzteilplan.de