

2

Gehäuse KS, Kupplung  
Case clutch side, clutch  
Carter embr. , embrayage  
Carter embr. , embrague

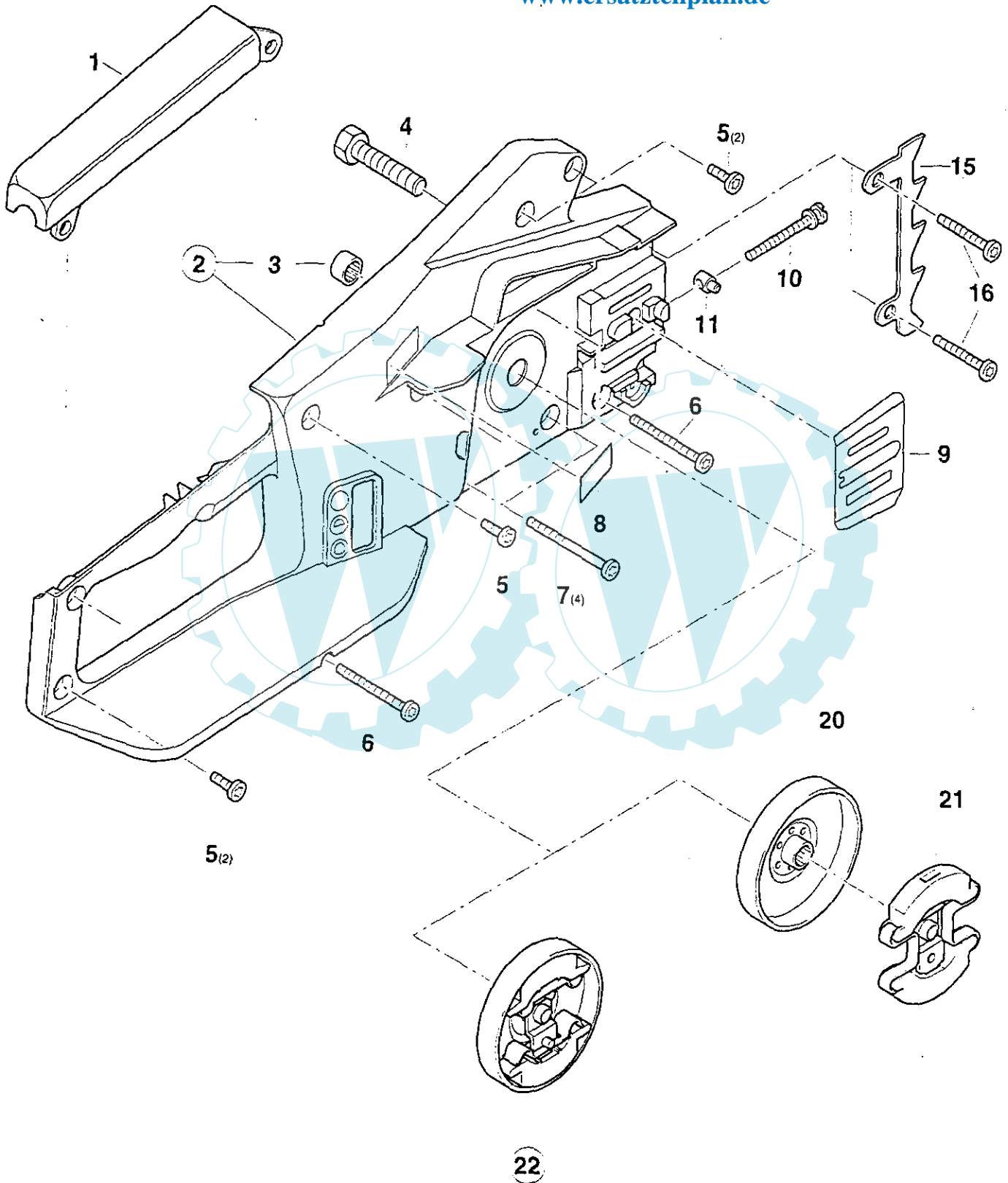
DOLMAR



Wölfritzer Werkzeugkiste GmbH

[www.ersatzteil-service.de](http://www.ersatzteil-service.de)

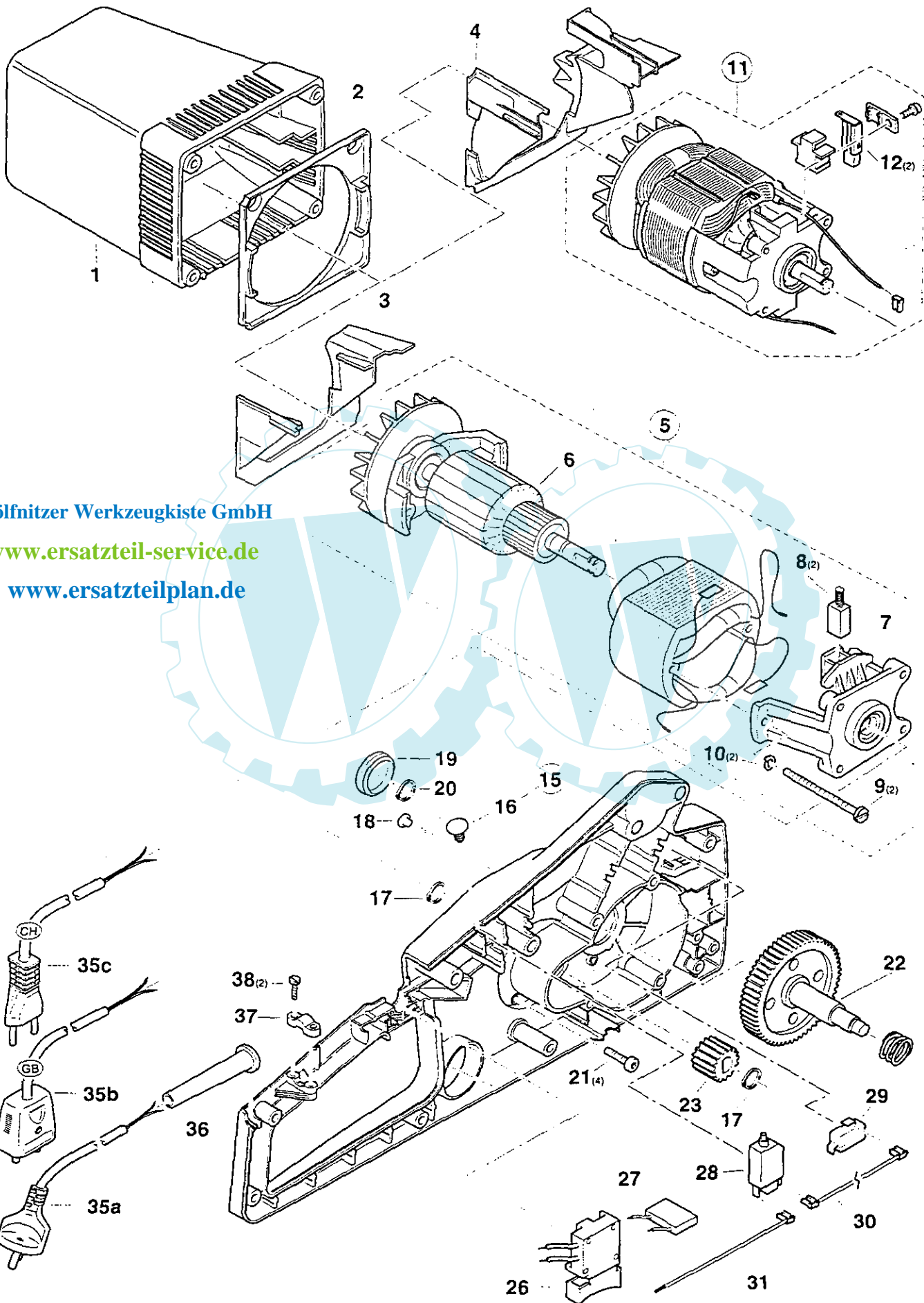
[www.ersatzteilplan.de](http://www.ersatzteilplan.de)



3

Motorgehäuse, Motor, Gehäuse MS  
Engine case, engine, case engine side  
Carter moteur, moteur, carter côté moteur  
Carter motor, motor, carter lado motor

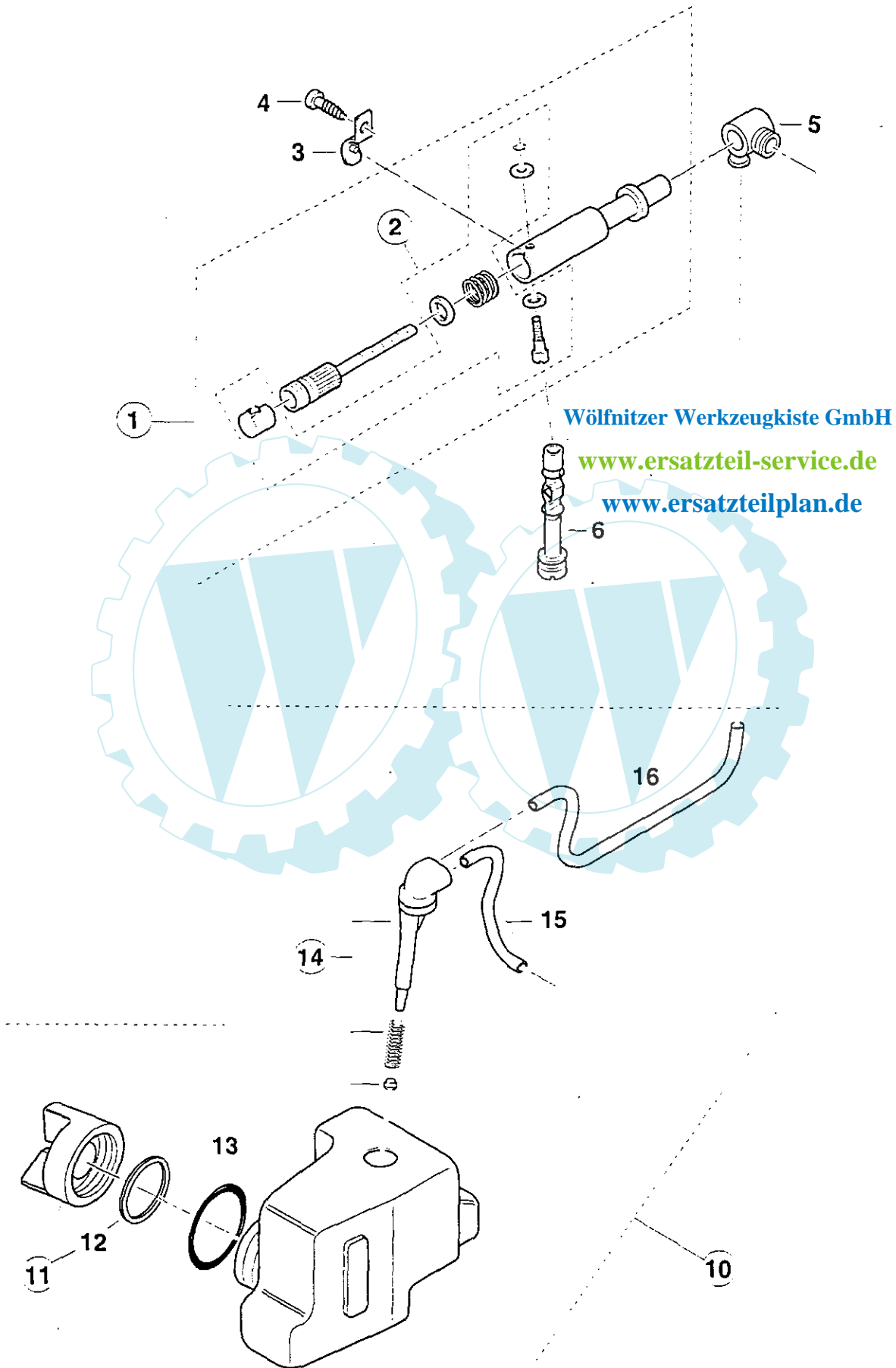
DOLMAR



Wöfnitzer Werkzeugkiste GmbH

[www.ersatzteil-service.de](http://www.ersatzteil-service.de)

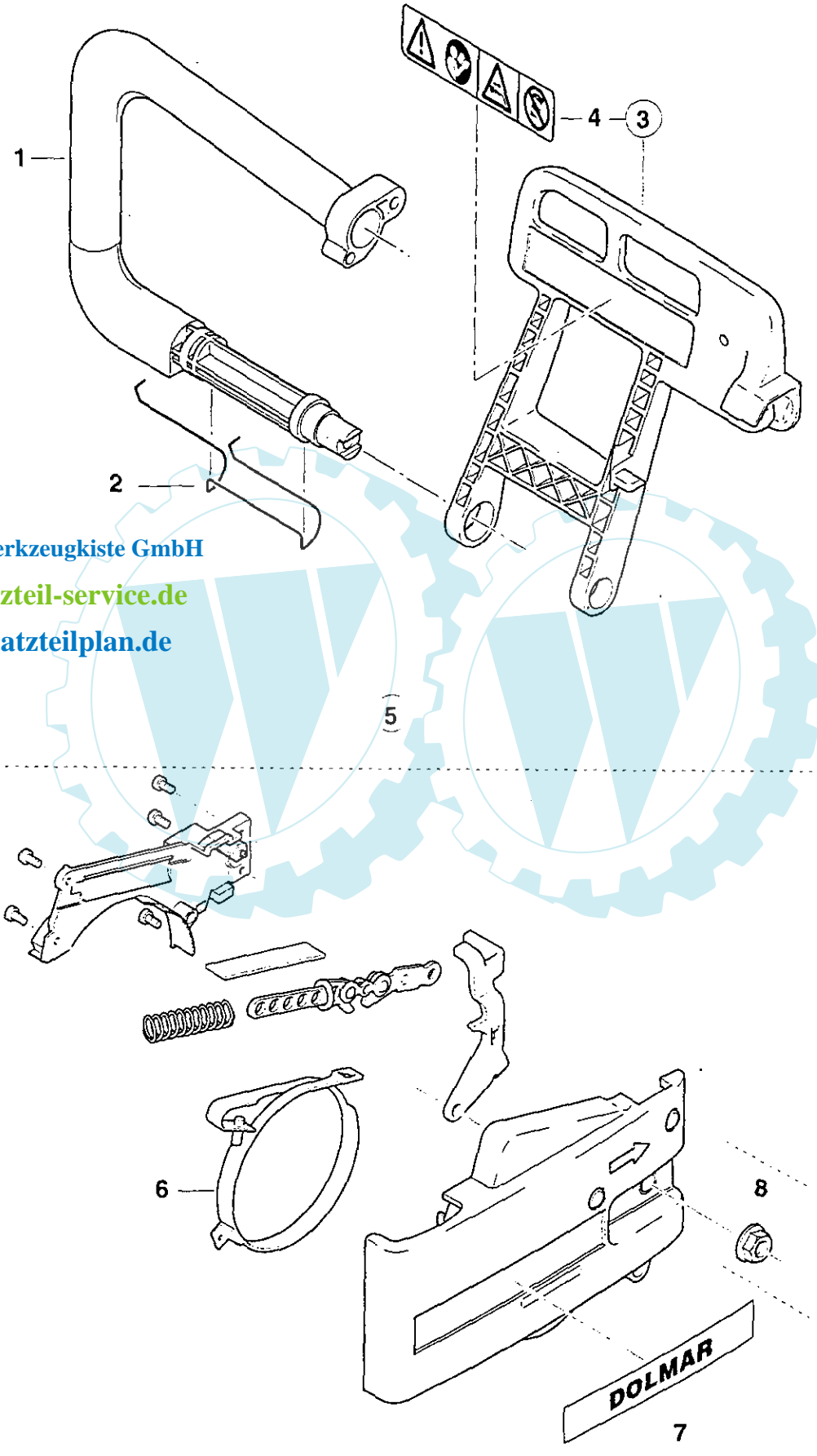
[www.ersatzteilplan.de](http://www.ersatzteilplan.de)



5

Bügelgriff, Handschutz, Kettenbremse  
Tubular handle, hand guard, chain brake  
Poignée tubulaire, protège-main, frein de chaîne  
Mango tubular, protector de mano, freno de cadena

**DOLMAR**  
//



Wölfritzer Werkzeugkiste GmbH

[www.ersatzteil-service.de](http://www.ersatzteil-service.de)

[www.ersatzteilplan.de](http://www.ersatzteilplan.de)

Wölfnitzer Werkzeugkiste GmbH

[www.ersatzteil-service.de](http://www.ersatzteil-service.de)

[www.ersatzteilplan.de](http://www.ersatzteilplan.de)

