

ES-152 A ES-151
ES-162 A ES-161
ES-172 A ES-171

2

Handgriff, Motorgehäuse
Handle, motor case
Poignée, carter moteur
Mango, carter motor

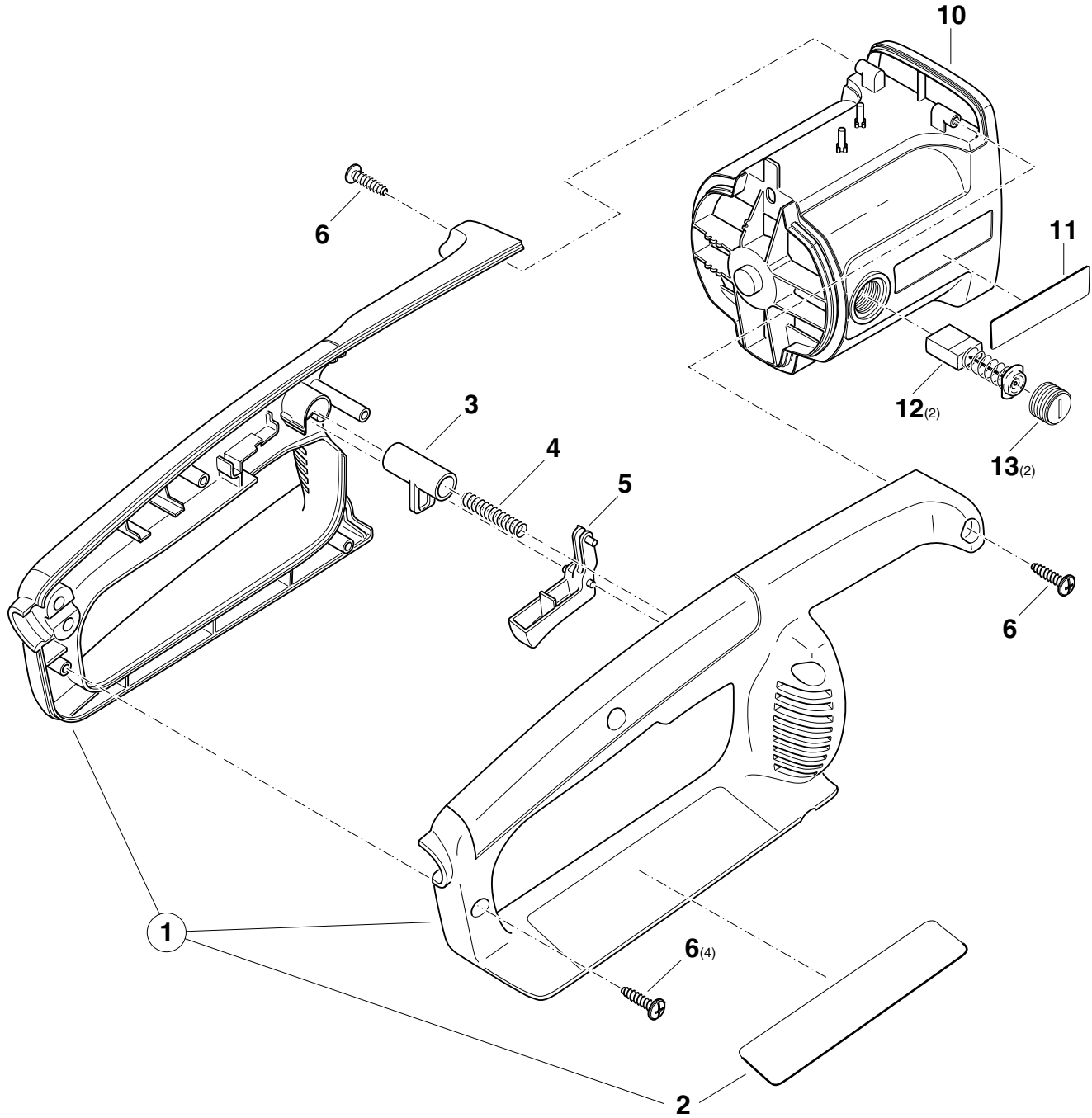
DOLMAR



Wölfritzer Werkzeugkiste GmbH

www.ersatzteil-service.de

www.ersatzteilplan.de



ES-152 A ES-151
 ES-162 A ES-161
 ES-172 A ES-171

3

Motor, Kabel, Schalter
 Motor, cable, switch
 Moteur, câble, interrupteur
 Motor, cable, interruptor

DOLMAR



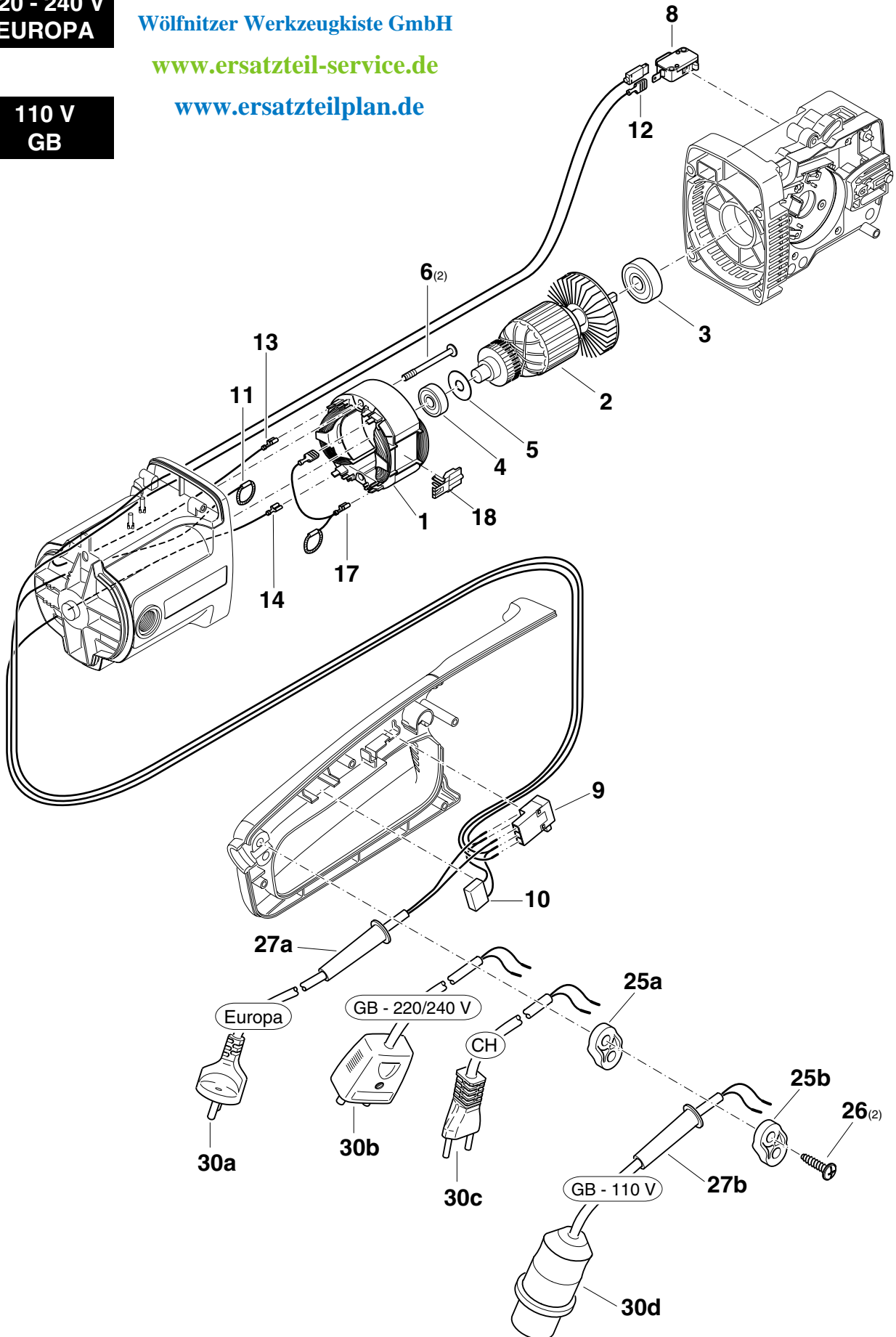
**220 - 240 V
 EUROPA**

Wölfritzer Werkzeugkiste GmbH

www.ersatzteil-service.de

www.ersatzteilplan.de

**110 V
 GB**



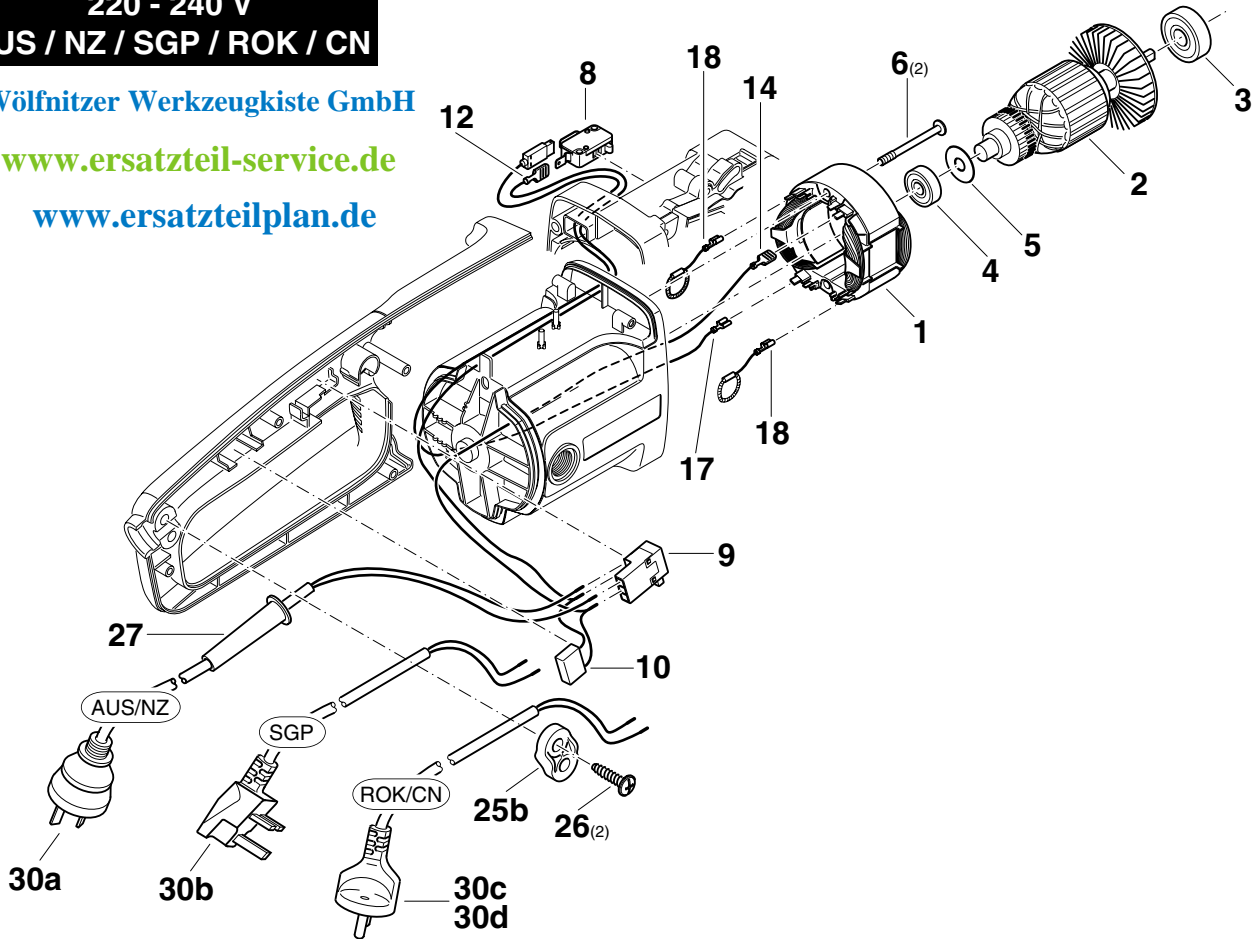


220 - 240 V
AUS / NZ / SGP / ROK / CN

Wölfnitzer Werkzeugkiste GmbH

www.ersatzteil-service.de

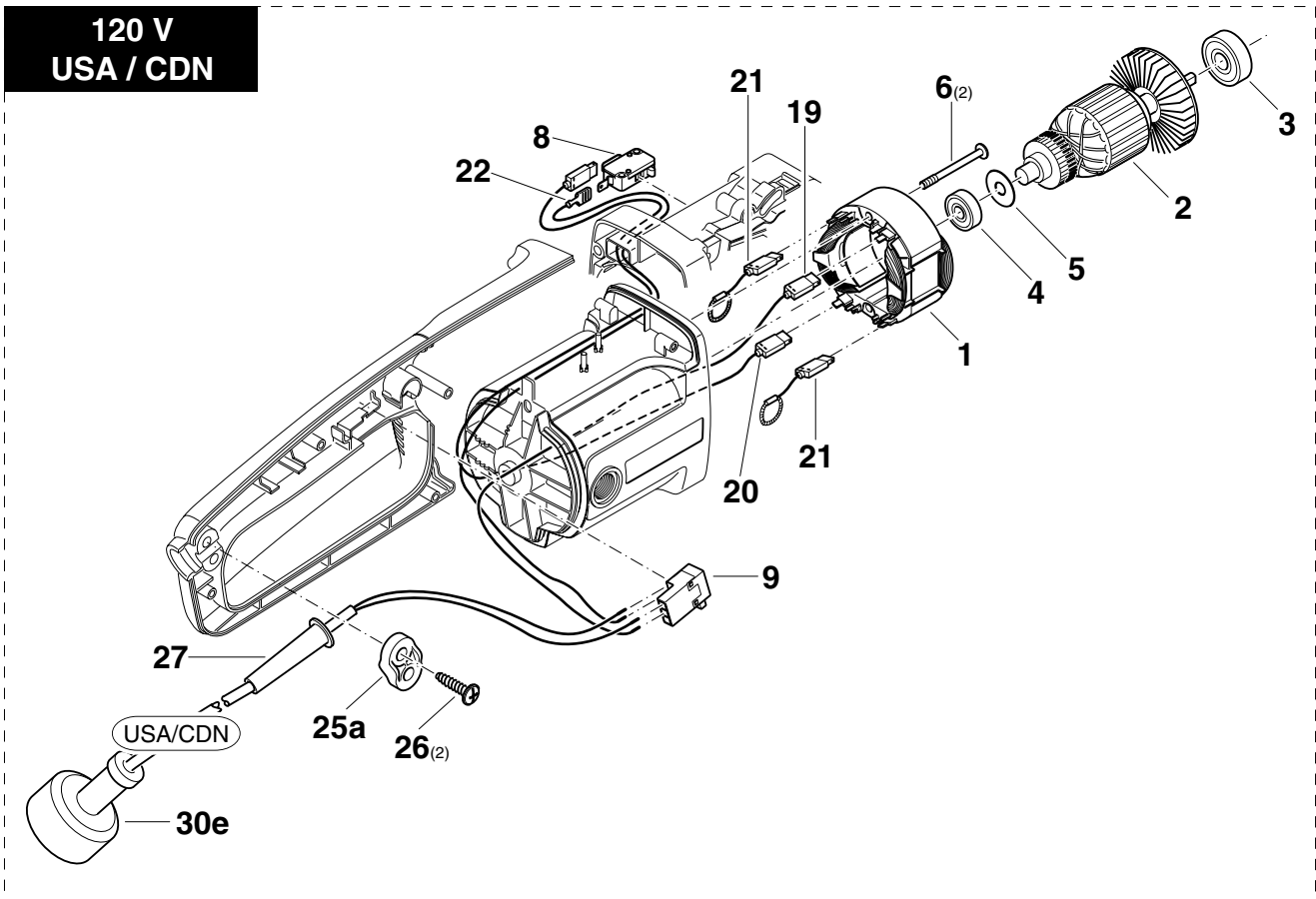
www.ersatzteilplan.de



Wölfnitzer Werkzeugkiste GmbH

www.ersatzteil-service.de

www.ersatzteilplan.de



ES-152 A ES-151
ES-162 A ES-161
ES-172 A ES-171

6

Bügelgriff, Getriebe, Ölpumpe, Kupplung, Kettenbremse
Tubular handle, gear, oil pump, clutch, chain brake
Poignée tubulaire, engrenage, pompe a huile, embrayage, frein de chaîne
Mango tubular, engranaje, bomba de aceite, embrague, freno de cadena

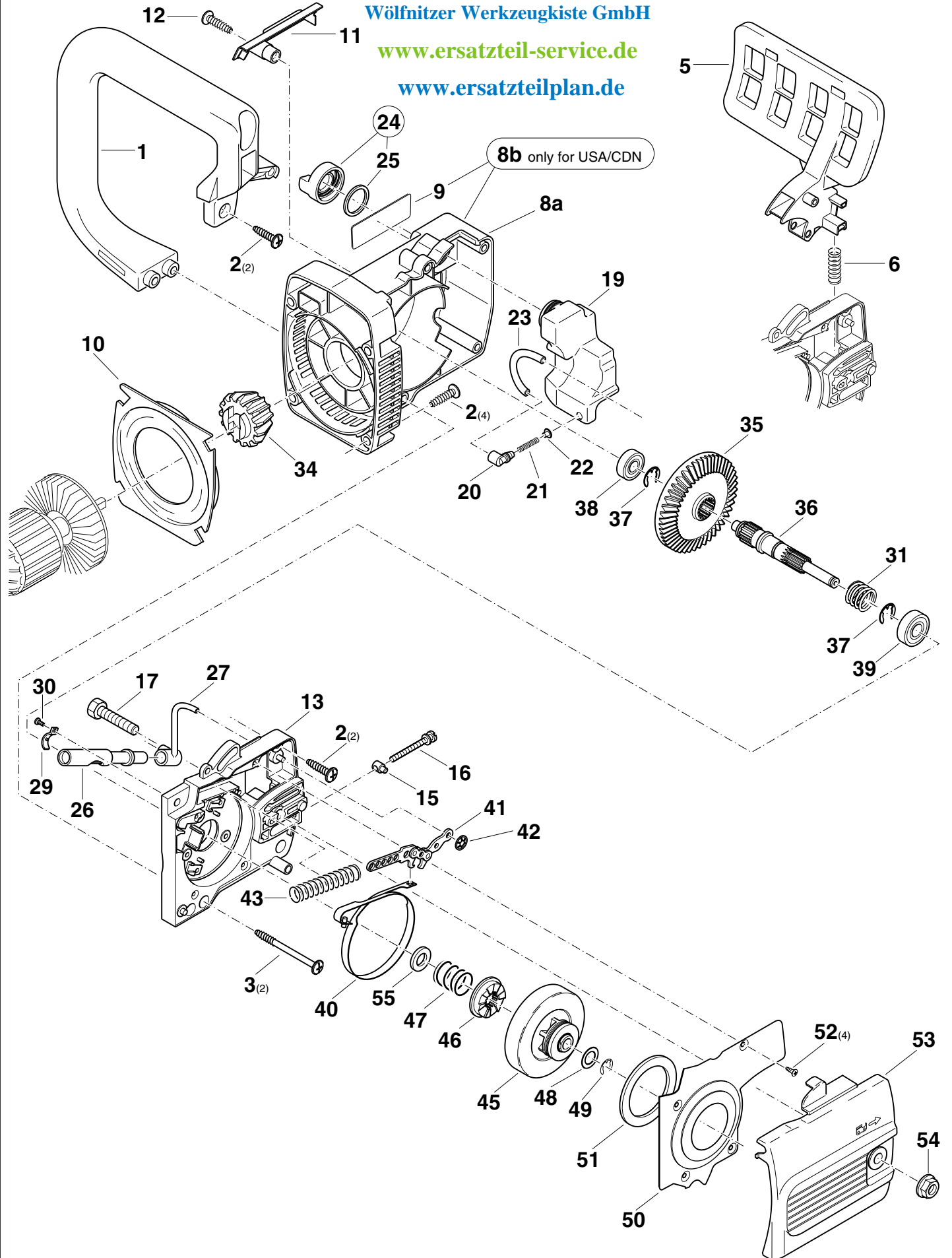
DOLMAR



Wölfritzer Werkzeugkiste GmbH

www.ersatzteil-service.de

www.ersatzteilplan.de



2

Handgriff, Motorgehäuse
 Handle, motor case
 Poignée, carter moteur
 Mango, carter motor

3 - 5

Motor, Kabel, Schalter
 Motor, cable, switch
 Moteur, câble, interrupteur
 Motor, cable, interruptor

6

Bügelgriff, Getriebe, Ölpumpe, Kupplung, Kettenbremse
 Tubular handle, gear, oil pump, clutch, chain brake
 Poignée tubulaire, engrenage, pompe a huile, embrayage, frein de chaîne
 Mango tubular, engranaje, bomba de aceite, embrague, freno de cadena

7

Sägeschienen, Sägeketten, Werkzeug
 Guide bars, saw chains, tools
 Guide-chaîne, chaînes, outils
 Rieles guía, cadenas sierra, herramientas

	Zeichenerklärung	Key to symbols	Légende
⇒ 1999999 2000000 ⇒ 4/95 ⇒ SI 5/95 => xxx = { m* ☆ Corr.	Produktion bis Serien-Nr. Neues Teil ab Serien-Nr. Neues Teil ab Monat / Jahr Siehe Service-Information Monat / Jahr Teil gleichwertig ersetzt Nicht mehr lieferbar = Keine Serienausführung, jedoch verwendbar { Beinhaltet Positions-Nr. m* Meterware ☆ Innensternschraube Corr. Druckfehlerberichtigung	Production to serial number New part from serial number New part from Month / Year See Service-Information Month / Year Modified part No more available No standard execution, may be used Contains item no. Sold by the meter Star socket screw Error correction	Production jusqu'à n° de série Nouveau pièce à partir du n° de série Nouveau pièce à partir de Mois / Année Voir Service-Information Mois / Année Pièce modifiée Plus livrable Aucune exécut. en série, cependant utilisable contient n° de numéro Au mètre Vis à étoile intérieure Rectification d'erreurs
	Explicación de símbolos	Verklaring der tekens	Chiarificazione dei simboli
⇒ 1999999 2000000 ⇒ 4/95 ⇒ SI 5/95 => xxx = { m* ☆ Corr.	Producción hasta N° de serie Pieza nueva a partir de N° de serie Pieza nueva a partir de mes / año Véase inform. servicio mes / año Pieza modificada Agotado = No es de serie, pero sirve { Contiene pos N° m* Por metro ☆ Tornillo estrella interior Corr. Fe de erratas	In productie tot serie-Nr. Nieuw onderdeel vanaf serie-Nr. Nieuw onderdeel vanaf maand / jaar Zie service-informatie maand / jaar Vervangen door gelijkwaardig onderdeel Niet meer leverbaar Geen serieuitvoering, maar wel bruikbaar Omvat Positie-Nr. Metergoed Binnen-ster schroef Drukfoutcorrectie	Produzione fino al n. di serie Nuovo pezzo a partire dal n. di serie Nuovo pezzo a partire dal mese / anno Vedere il servizio inform. del mese / anno Pezzo sostituito con un pezzo equivalente Non più disponibile Non è un modello di serie, ma ugualm. utilizza. Comprende la posizione n. Articoli a metraggio Vite con intaglio a stella Rettifica di errori di stampa
	Tegnforklaring	Teckenförklaring	Merkklen selvitys
⇒ 1999999 2000000 ⇒ 4/95 ⇒ SI 5/95 => xxx = { m* ☆ Corr.	Produktion indtil løbenr. Ny del fra og med løbenr. Ny del fra og med måned / år Se Service-Information måned / år Afløst med tilsvarende del => xxx Kan ikke leveres mere = Ikke standardudgave, men kan anvendes { Inkluderer position nr. m* Metervare ☆ Skrue med indiv. stjerne Corr. Rettelse af trykfejl	Produktion t o m serienr Ny detalj fr o m serienr Ny detalj fr o m måned / år Se serviceinformation måned / år Ersatt med motsvarande detalj Kan ej mera levereras Ej serieutförande, men användbar Innehåller positionsnr Metervara Skruv med stjärnspår Korrigering av tryckfel	Tuotanto sarjanumeroon ... asti Uusi osa alkaen sarjanumerosta Uusi osa alkaen kuukausi / vuosi Katso huolto-ohje kuukausi / vuosi Osa vaihdettu vastaavaan Ei enää toimitettavissa Ei sarjavalmistusta, voidaan kuitenkin käyttää Positionumero sisältyy Metritavara Tähtikoloruuvi Painovirheen oikaisu