

ES-151 A
ES-161 A
ES-171 A

2

Handgriff, Motorgehäuse
Handle, motor case
Poignée, carter moteur
Mango, carter motor

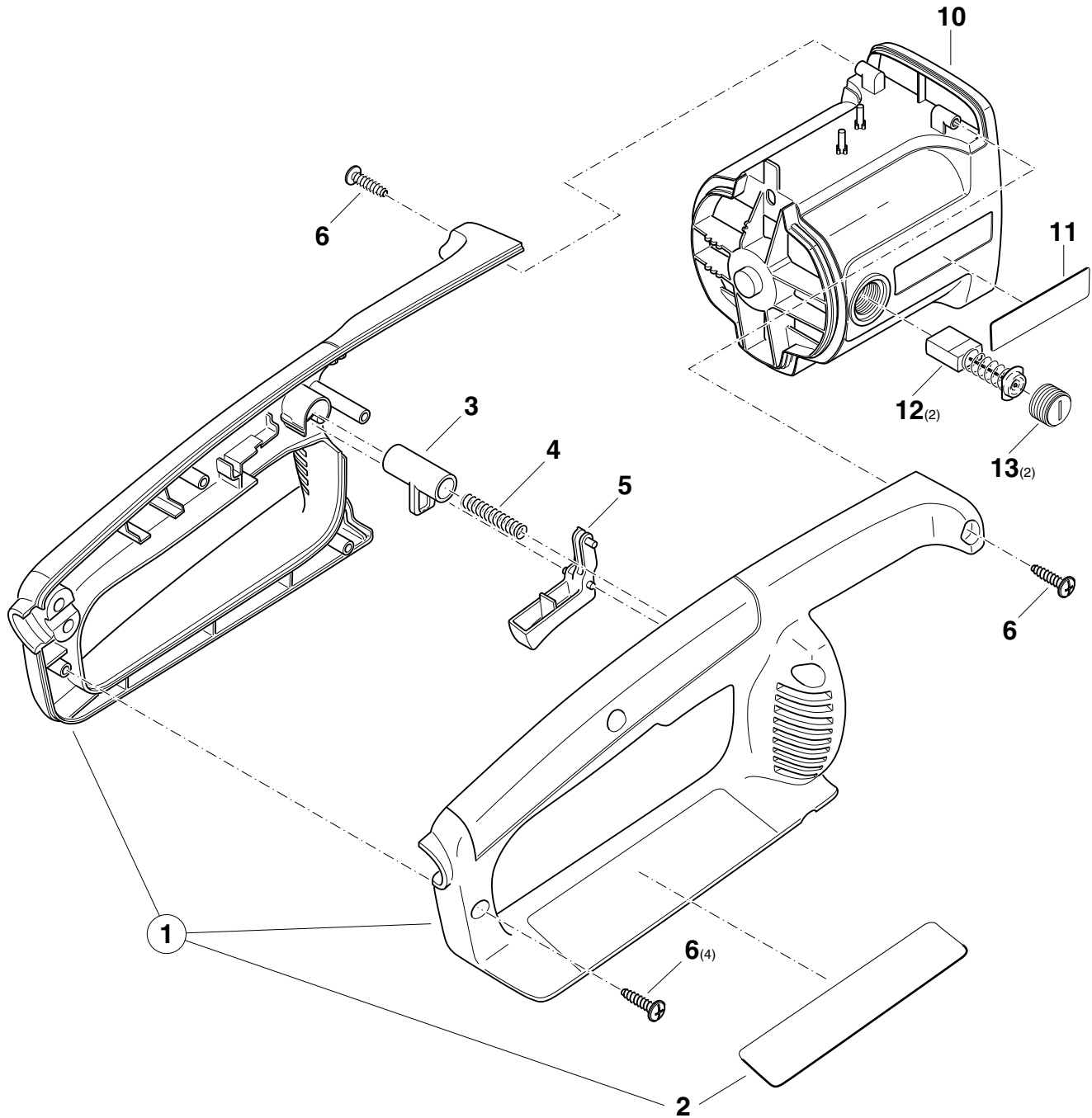
DOLMAR



Wölfritzer Werkzeugkiste GmbH

www.ersatzteil-service.de

www.ersatzteilplan.de



ES-151 A
ES-161 A
ES-171 A

3

Motor, Kabel, Schalter
Motor, cable, switch
Moteur, câble, interrupteur
Motor, cable, interruptor

DOLMAR

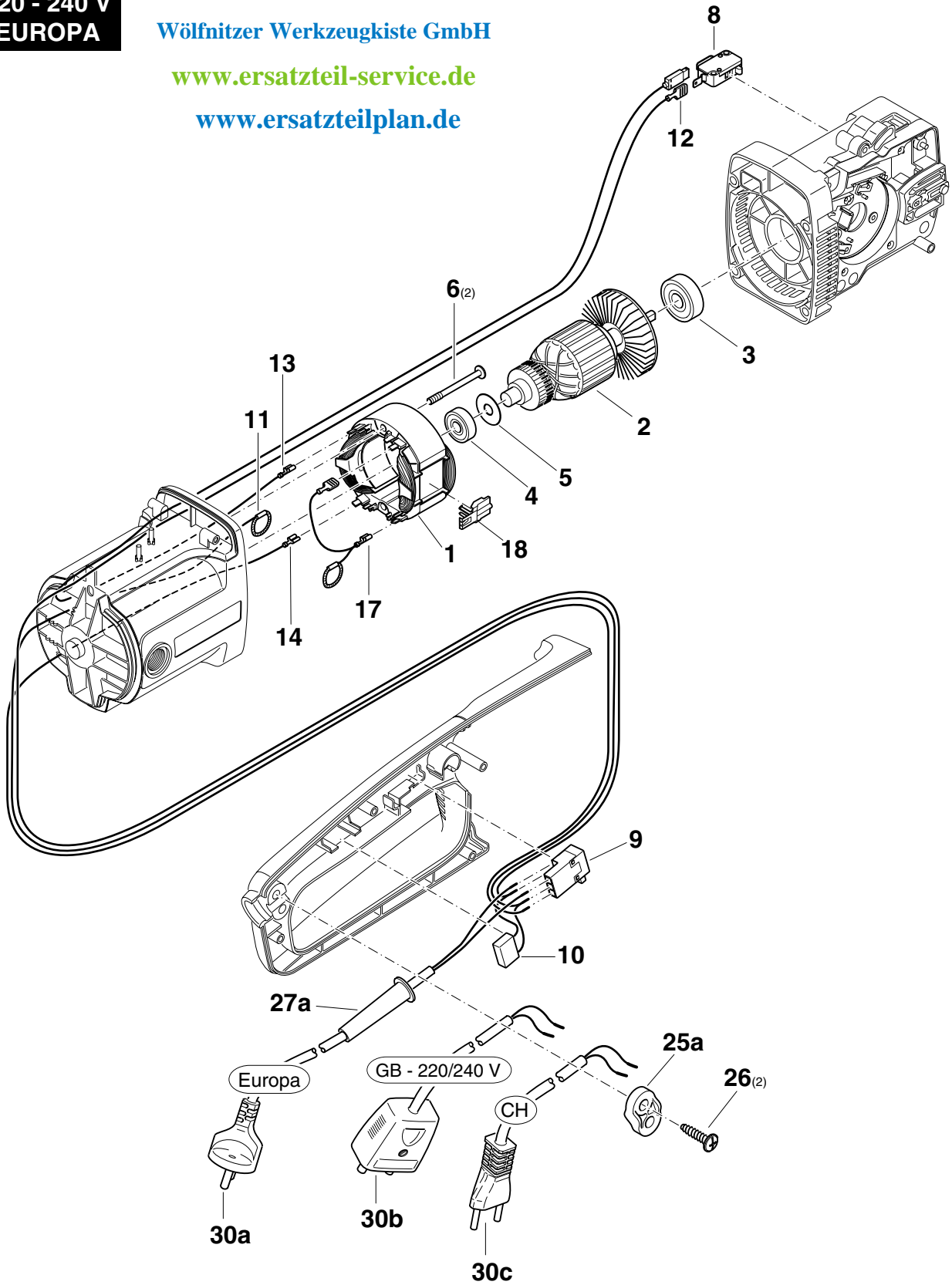


**220 - 240 V
EUROPA**

Wölfnitzer Werkzeugkiste GmbH

www.ersatzteil-service.de

www.ersatzteilplan.de



ES-151 A
ES-161 A
ES-171 A

4

Bügelgriff, Getriebe, Ölpumpe, Kupplung, Kettenbremse
Tubular handle, gear, oil pump, clutch, chain brake
Poignée tubulaire, engrenage, pompe a huile, embrayage, frein de chaîne
Mango tubular, engranaje, bomba de aceite, embrague, freno de cadena

DOLMAR



Wölfritzer Werkzeugkiste GmbH

www.ersatzteil-service.de

www.ersatzteilplan.de

