

ES-151 / A  
ES-161 / A  
ES-171 / A

2

Handgriff, Motorgehäuse  
Handle, motor case  
Poignée, carter moteur  
Mango, carter motor

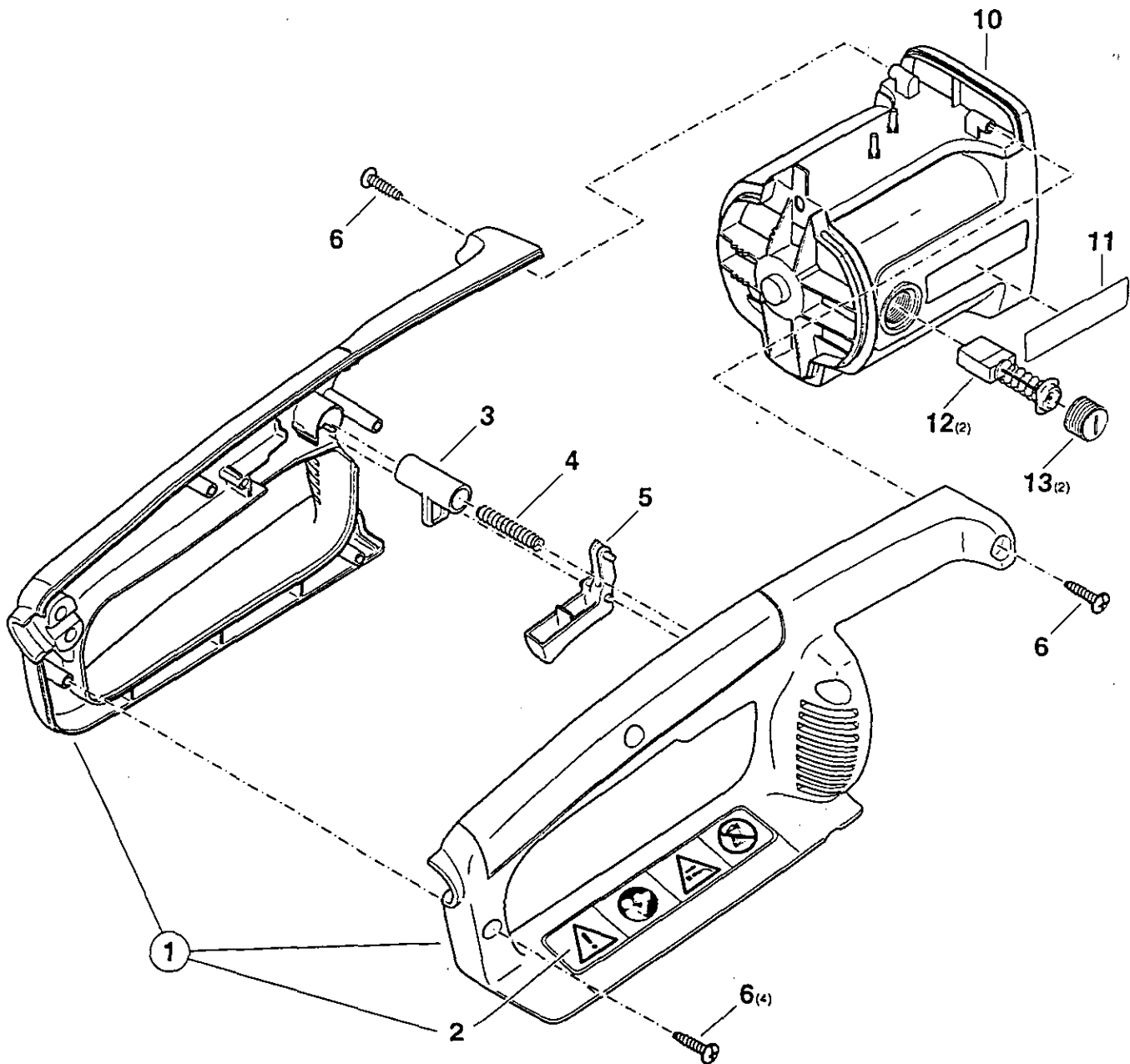
DOLMAR



Wölfritzer Werkzeugkiste GmbH

[www.ersatzteil-service.de](http://www.ersatzteil-service.de)

[www.ersatzteilplan.de](http://www.ersatzteilplan.de)



ES-151 / A  
ES-161 / A  
ES-171 / A

3

Motor, Kabel, Schalter, Auslaufbremse  
Motor, cable, switch, outflow brake  
Moteur, câble, interrupteur, frein de ralentissement  
Motor, cable, interruptor, freno de marcha en inercia

220 - 240 V  
EUROPA

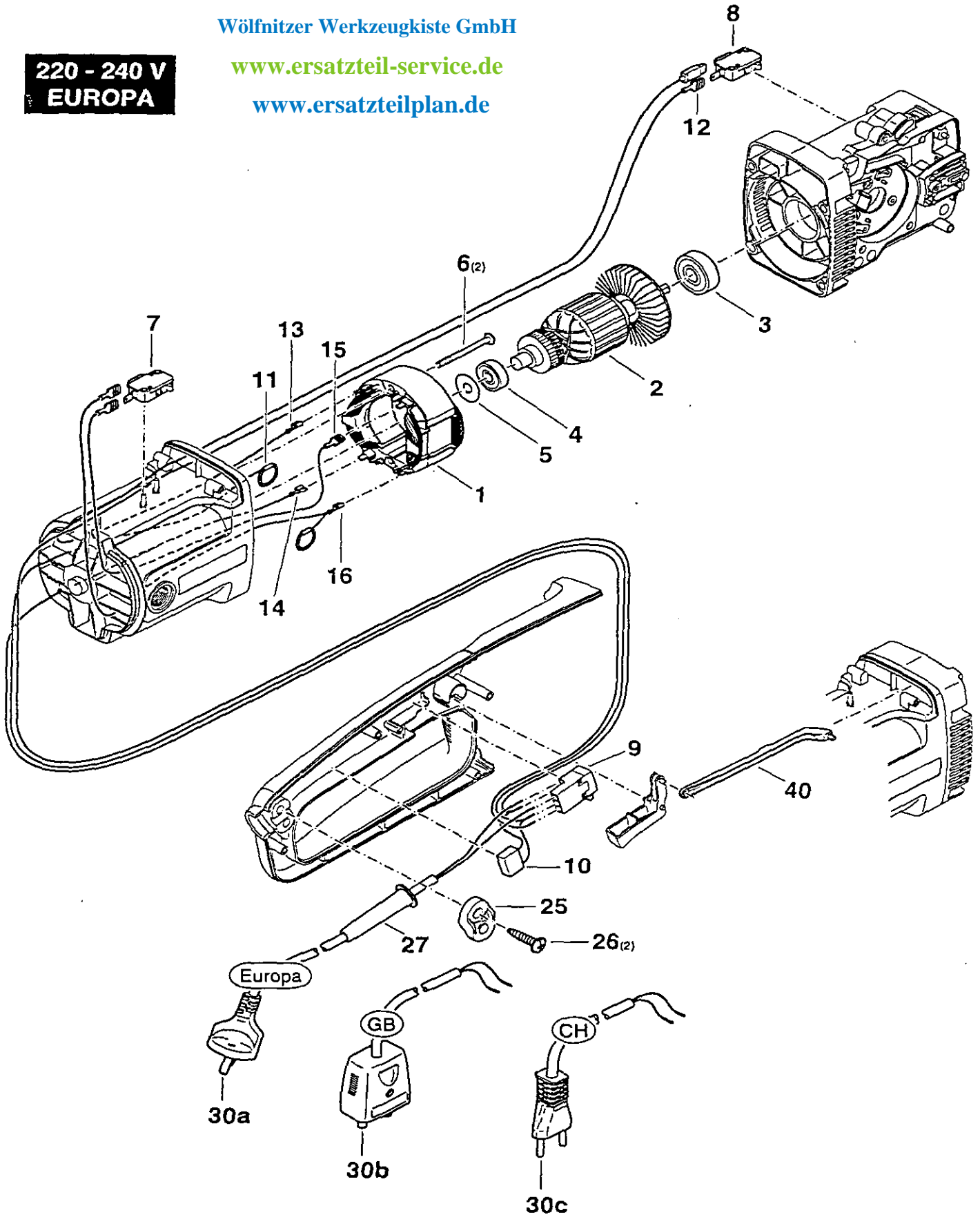
DOLMAR

Wöfnitzer Werkzeugkiste GmbH

[www.ersatzteil-service.de](http://www.ersatzteil-service.de)

[www.ersatzteilplan.de](http://www.ersatzteilplan.de)

220 - 240 V  
EUROPA



ES-151  
ES-161  
ES-171

4

Motor, Kabel, Schalter  
Motor, cable, switch  
Moteur, câble, interrupteur  
Motor, cable, interruptor

220 - 240 V  
AUS / NZ / SGP

**DOLMAR**

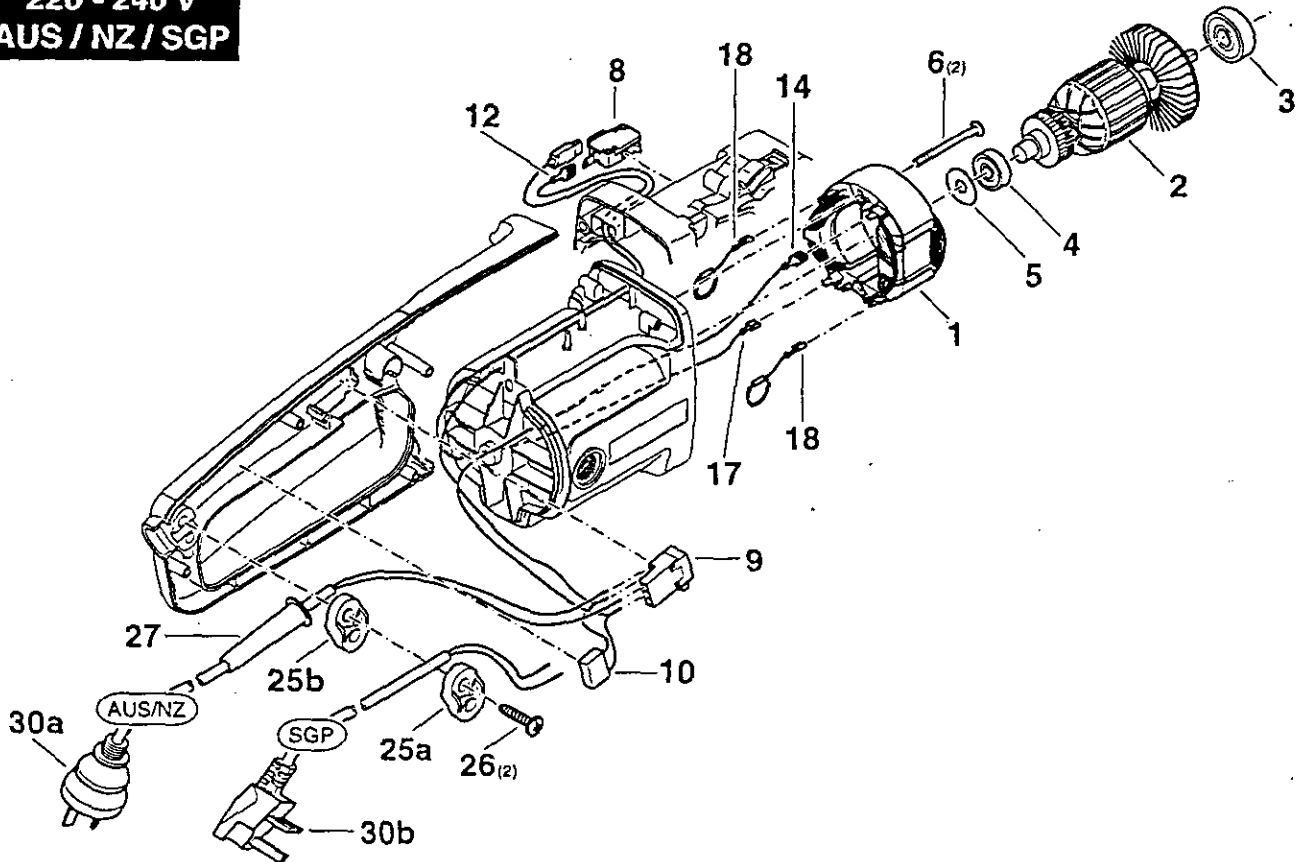


Wölfritzer Werkzeugkiste GmbH

[www.ersatzteil-service.de](http://www.ersatzteil-service.de)

[www.ersatzteilplan.de](http://www.ersatzteilplan.de)

220 - 240 V  
AUS / NZ / SGP



ES-151 / A  
ES-161 / A  
ES-171 / A

5

Bügelgriff, Getriebe, Ölpumpe, Kupplung, Kettenbremse  
Tubular handle, gear, oil pump, clutch, chain brake  
Poignée tubulaire, engrenage, pompe a huile, embrayage, frein de chaîne  
Mango tubular, engranaje, bomba de aceite, embrague, freno de cadena

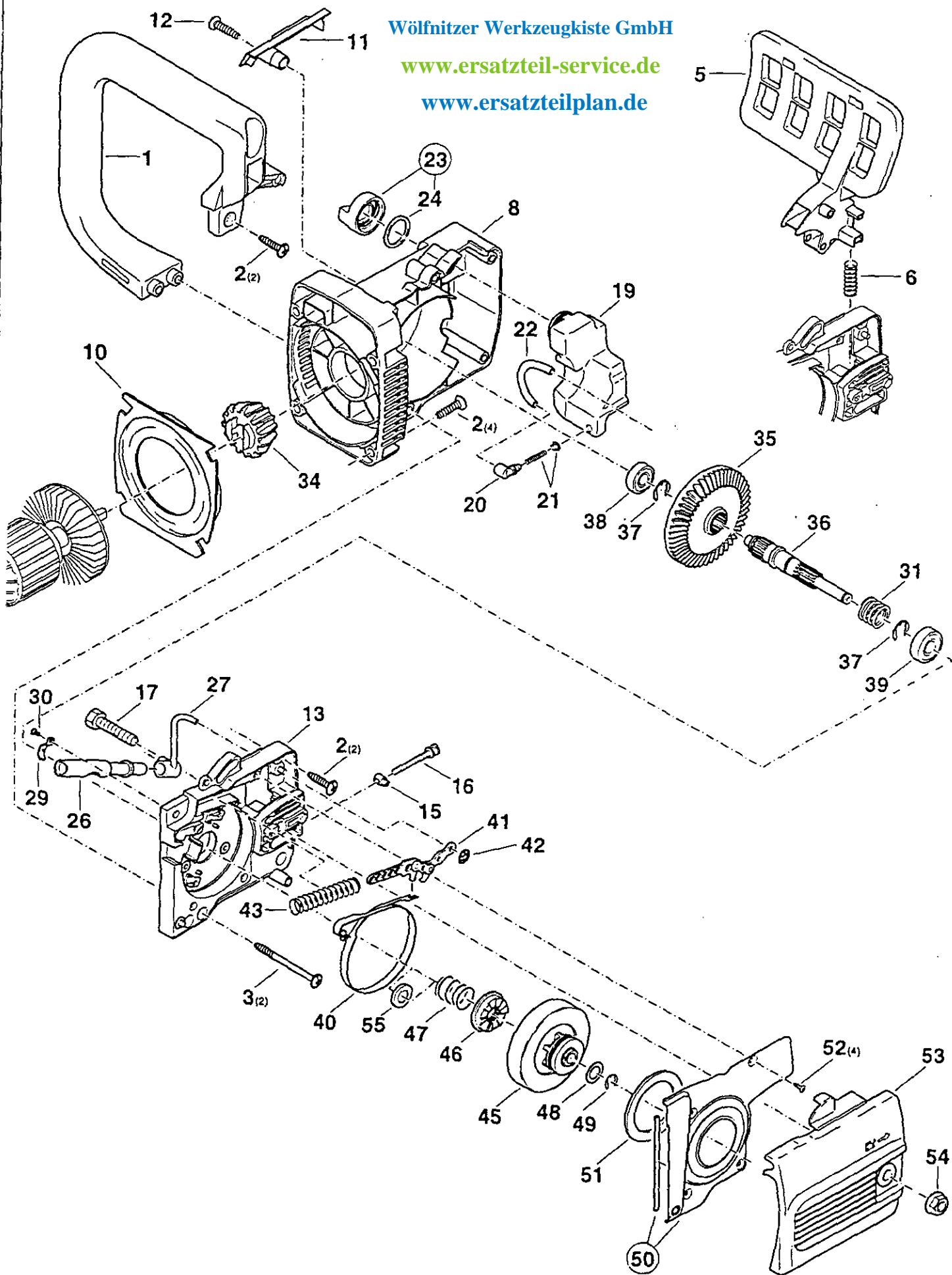
**DOLMAR**



Wölfritzer Werkzeugkiste GmbH

[www.ersatzteil-service.de](http://www.ersatzteil-service.de)

[www.ersatzteilplan.de](http://www.ersatzteilplan.de)



ES-151 / A  
ES-161 / A  
ES-171 / A

6

Sägeschienen, Sägeketten, Werkzeug  
Guide bars, saw chains, tools  
Rail-guides, chaînes, outils  
Rieles guía, cadenas sierra, herramientas

**DOLMAR**



Wölfritzer Werkzeugkiste GmbH

[www.ersatzteil-service.de](http://www.ersatzteil-service.de)

[www.ersatzteilplan.de](http://www.ersatzteilplan.de)

