

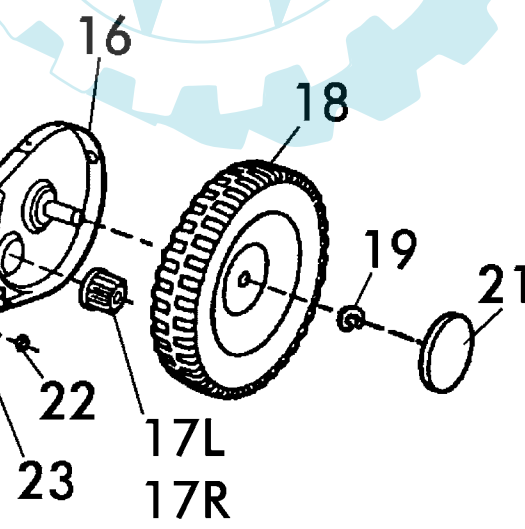
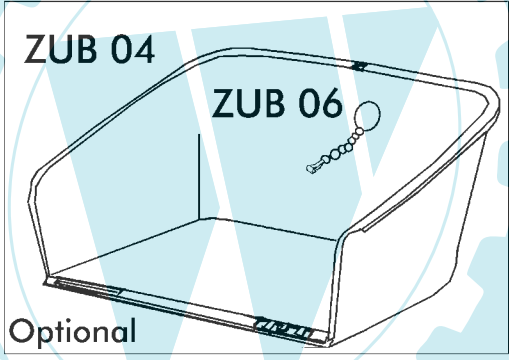
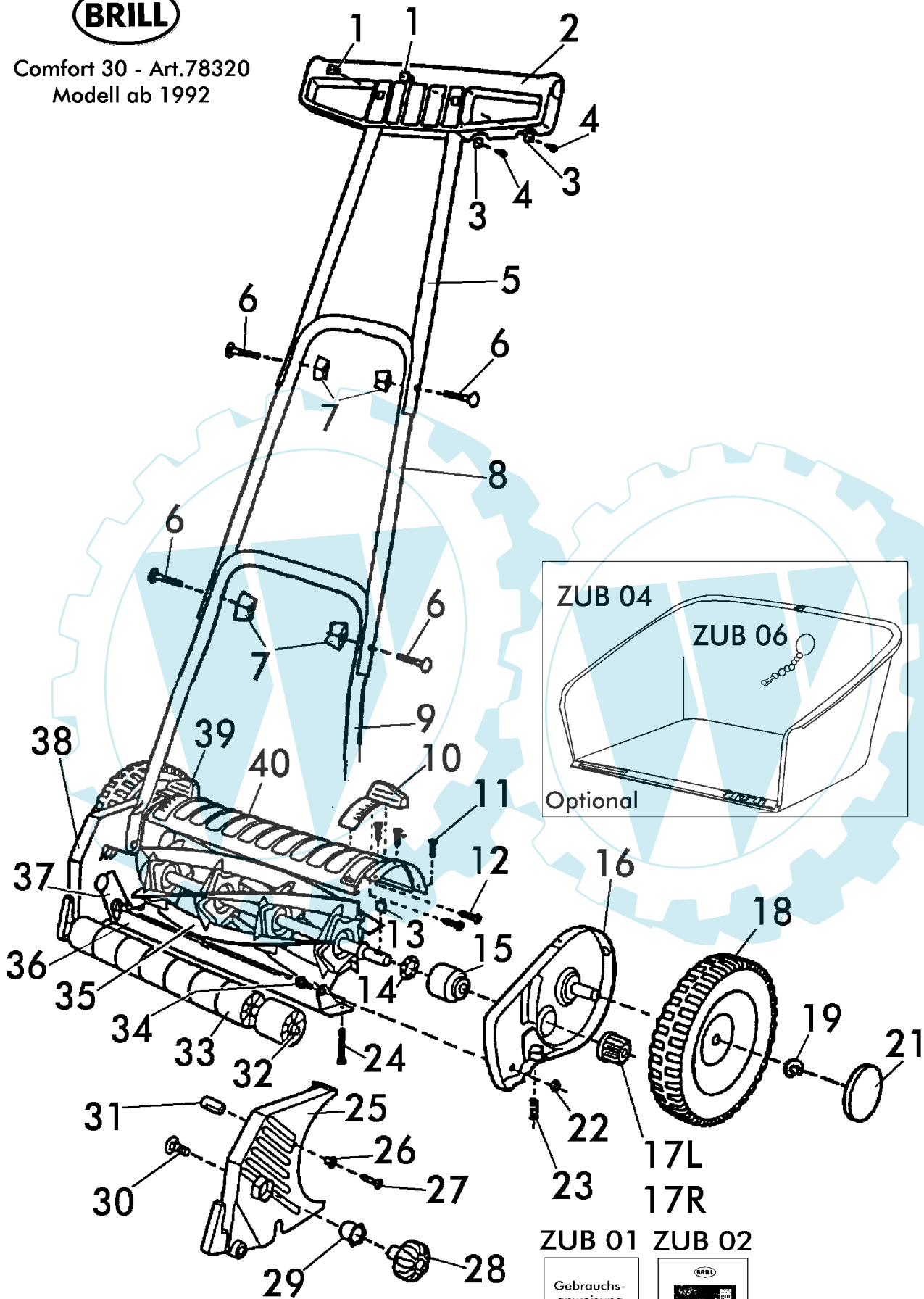
1/2	HANDRASENMAEHER
2003	HAND MOWERS
Upd: 07.03	Tondeuse á main



COMFORT 30 - Art. 78320  
( von Bj. '92 bis '97 )



Comfort 30 - Art.78320  
Modell ab 1992



Gebrauchs-  
anweisung  
HRM

BRILL  
HRM Service-Station  
Ersatzteil-Service

2/2	HANDRASENMAEHER		<b>BRILL</b>	<b>COMFORT 30 - Art. 78320</b> ( von Bj. '92 bis '97 )	Anzahl Qty. Qty.
2003	HAND MOWERS				
Upd: 07.03	Tondeuse á main				
Bild Nr. REF.N° POS.N°	BEST.-NR. PART-N° N° d. PIECE	BEZEICHNUNG	DESCRIPTION		
1	00865	GRIFFMUTTER	NUT, GRIP	2	
2	08665	HRM-HANDGRIFF LOSE NEU	HAND MOWER GRIP	1	
3	00868	GRIFFKONUS	GRIP CONE	2	
4	07452	SCHRAUBE S-42162	SCREW S-42162	2	
5	09558	GEST.-HOLM-OBERTEIL `92	HANDLE UPPER ASSY.	1	
6	06528	SCHRAUBE DIN 603-5x30 vz	HEX HD SCREW	4	
7	02690	FLÜGELMUTTER 70060 RAL2002	WRING NUT 70060	4	
8	09559	GEST.-HOLM-MITTELTEIL `92	HANDLE-MIDDLE	1	
9	09560	GEST.-HOLM-UNTERTEIL 30	HANDLE-LOWER	1	
10	08255	SCHIEBEGRIFF RTS (78320)	GRIP R.H.	1	
11	00608	WSH-FRMSCHRAUBE D966-5X12	SCREW	4	
12	06820	SCHRAUBE DIN 7981-4,2X13	SCREW DIN 7981	4	
13	00451	SPERRHAKEN	BLOCK-CLAMP	2	
14	00493	KUGELLAGER	BALL BEARING	2	
15	00521	WICKELSCHUTZ	DRILL GUARD	2	
16	09617	SEITENBACKE RTS. KPL. `92 78320	FRAME R.H. ASSY.	1	
17 R	00464	SPERRZAHNRAD RTS	RATCHET WHEEL /R	1	
17 L	00479	SPERRZAHNRAD LKS	RATCHET WHEEL /L	1	
18	08224	LAUFRAD KPL. (78320)	WHEEL ASSY 78320	2	
19	06496	SI-RING DIN 471-15X1	SNAP RING D-471	2	
21	08661	ABDECKKAPPE ROT (78320)	CAP 78320	2	
22	06684	SI-MUTTER DIN 985-8	HEX. NUT D 985	2	
23	00682	FEDER	SPRING	2	
24	00116	SCHRAUBE M.KUGELKOPF	KNOB SCREW	2	
25	08226	LAUFROLLENLAGER /R 78320	REAR ROLLER BEARING R.H.	1	
26	03296	SCHEIBE 70060/65	WASHER 70060/65	2	
27	08260	SCHRAUBE DIN 7976	SCREW DIN 7976	2	
28	00310	HANDRAD	HANDLE	2	
29	00358	SPANNTOPF	LOCK SPACER	2	
30	00326	SCHRAUBE DIN 603-10X25	SCREW	2	
31	00665	GESTÄNGEBOLZEN	BOLT	2	
32	08229	LAUFROLLENACHSE 30 (78320)	REAR ROLLER AXLE	1	
33	00441	LAUFROLLE	REAR ROLLER	6	
34	03424	BOLZEN 70060	BOLT	2	
35	09266	MESSERWALZE 30 CM (78320)	CUTTING ROLL	1	
36	09271	UNTERMESSER 30 CM (78320)	BOTTOM BLADE ASSY. 30	1	
37	09618	SEITENBACKE LKS.KPL. `92 78320	FRAME L.H. ASSY.	1	
38	08225	LAUFROLLENLAGER /L 78320	REAR ROLLER BEARING L.H.	1	
39	08256	SCHIEBEGRIFF LKS (78320)	GRIP L.H.	1	
40	09257	VERB.-GEHAEUSE 78320	CONNECTION HOUSING 30	1	
		<b>ZUBEHÖR :</b>	<b>ACCESSORIES :</b>		
ZUB 01	09332	HRM-ANLEITUNG	OWNER `S MANUAL	1	
ZUB 02	00563	BRILL-SERVICE-HEFT	SERVICE - LIST	1	
ZUB 03	08183	SCHNITTEINSTELLEHRE 0,05	ADJUSTING GAUGE 0,05	1	
ZUB 04	07030	KUNSTST.-FANGKORB Z.HRM	GRASS CATCHER	1	
ZUB 05	08181	BEFESTIG.-TEILE KPL.(70060)	MOUNTING SCREW ASSY.	1	
ZUB 06	01288	KETTE Z. FANGKORB,KPL.	GRAS BOX LINKAGE ASSY.	1	