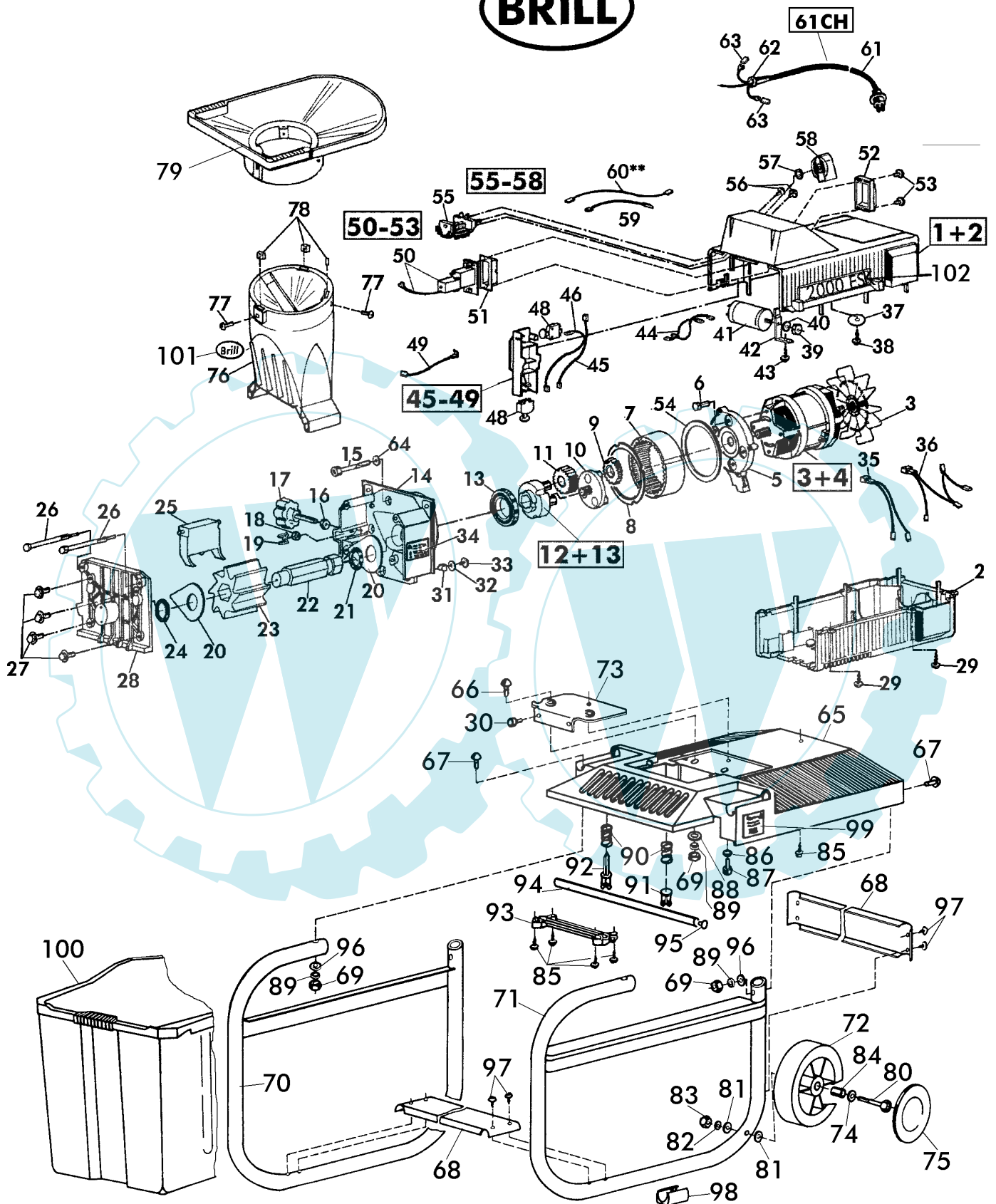


2000 ESK-Art.78045



ZUB 01



ZUB 02



ZUB 03



ZUB 04





ZUB 05



ZUB 06



2/3	ELEKTRO - HÄCKSLER			2000 ESK - Art.78045	Anzahl Qty. Qte.
2003	ELECTRIC SHREDDER				
Upd: 07.03	Broyeurs électrique				
Bild Nr. REF.N° POS.N°	BEST.-NR. PART-N° N° d. PIECE	BEZEICHNUNG	DESCRIPTION		
1 + 2	11653	MOTERGEHÄUSE OBEN + UNTEN KPL.	Motor housing set cpl	1	
3	09597	LÜFTERFLÜGEL LOSE - ATB -	ATB-Fan	1	
3 + 4	09937	ELEKTROMOTOR 2,0KW	Electric motor 2,0 kW	1	
5	09872	MOTORTRAEGER, LOSE	Motor bracket	1	
6	06647	SECHSKANTSCHRAUBE DIN 933	Hex.hd.screw	4	
7	09876	HOHLRAD, LOSE	Internal gear	1	
8	09895	BLECHRING 0,3MM	Ring 0,3mm	1	
9	09948	PLANETENRAD 1 M.BUCHSE	Gear-wheel 1 cpl.	3	
10	09950	PLANETENTRÄGER 1 MONT.	Gear bracket 1 assy	1	
11	09949	PLANETENRAD 2 M.BUCHSE	Gear-Wheel 2 cpl.	3	
12 + 13	09951	PLANETENTRÄGER 2 MONT.	Gear bracket 2 assy	1	
13	09875	RILLENKUGELLAGER DIN 625-16010	Ball bearing DIN 625-16010	1	
14	09894	MESSERGEHÄUSE, LOSE	Balde housing	1	
15	09884	SCHRAUBE DIN 7500 EM6x80 T-30	Screw T30	4	
16	06493	SKT-MUTTER DIN 439-B8	Hex.hd.nut DIN 439-8	1	
17	09896	HANDRAD Z.SCHNITTNACHSTELLUNG	Ajustment handle	1	
18	06684	S-MUTTER DIN 985-8	Safety nut 8	1	
19	09885	KLEMMFEDER	Clamp	1	
20	09889	VERSCHLEISSCHEIBE	Abrasion plate	2	
21	09888	O-RING 27.94x5,33, LOSE	O-Ring	1	
22	09947	SECHSKANTWELLE KPL.	Hex.hd.shaft assy. cpl	1	
23	09890	MESSERWALZE, LOSE	Cutting roller	1	
24	09892	O-RING 26x5	O-Ring 26x5	1	
25	09891	SCHNEIDPLATTE, LOSE	Cutting plate	1	
26	09851	INDEXSCHRAUBE	Index-screw	2	
27	09893	SCHRAUBE DIN 7500 8x25 mB	Screw	4	
28	11657	DECKEL KPL.	Cover assy. cpl	1	
29	10820	LIB-SCHRAUBE DIN 7981-4,2x19 TriWi	Screw Tri-Wing 4,2x19	6	
30	10707	SCHRAUBE D912-6X12	Screw DIN 912-6x12	2	
31	09853	KLEMMBUEGEL, LOSE	Flat connection	1	
32	09865	FÄCHERSCHEIBE DIN 6798-4,3	Washer DIN 6798	1	
33	09854	SCHNEIDSCHRAUBE DIN 7516 VZ	Self-tapping screw	1	
34	09869	AUFKLEBER EINSTELLHINWEIS	Ajustment instruction label	1	
35	09834	VERDRAHTUNGSLEITUNG 430	Cable 430	1	
36	09835	KABELBAUM 490/210/100 KPL.	Cable assy. cpl	1	
37	09094	PA-SCHEIBE	Plastic washer	1	
38	06823	SCHRAUBE DIN 7981-4,2x22	Screw	1	
39	06493	SKT-MUTTER DIN 439-B8	Hex.hd.nut DIN 439-B8	1	
40	09926	FÄCHERSCHEIBE DIN 679-8,4	Washer 8,4	1	
41	08431	KONDENSATOR 20yF	Condenser 20 yF	1	
42	09859	HALTEWINKEL Z.KONDENSATOR	Angle support	1	
43	06823	SCHRAUBE DIN 7981-4,2x22	Screw DIN 7981	1	
44	09850	KONDENSATORLEITUNG 100 WEISS	Condenser wire 100 white	2	
45 - 49	09959	SCHALTERTRÄGER KPL. MONTIERT	Switch truss assy. cpl.	1	
45	09849	LEITUNG, ROT-2	Wire red 2	1	
46	09848	LEITUNG, ROT-1	Wire red 1	1	
48	09845	SICHERHEITSSCHALTER, LOSE	Safety switch	2	
49	09836	VERDRAHTUNGSLEITUNG, ROT	Cable red	1	
50 - 53	10862A	ETA-DRUCKSCHALTER 10 A KPL.	Overcurrent release assy. 10A	1	
50	10862	ETA-DRUCKSCHALTER 10 A	Overcurrent release 10A	1	
51	10864	ETA-SCHUTZKAPPE, LOSE	Switch guard	1	
52	10863	RAHMEN Z.ETA-SCHALTER, LOSE	Switch frame	1	
53	06820	SCHRAUBE DIN 7981-4,2X13	Screw	2	
54	10656	DICHTUNG/HÄCKSLERKOPF	Seal	1	
55 - 58	10042	WAHLSCHALTER KPL. VERP.	Selector switch assy.	1	
56	09855	LINSENSCHRAUBE 4X10	Screw	2	

3/3		ELEKTRO - HÄCKSLER			2000 ESK - Art.78045
2003		ELECTRIC SHREDDER			
Upd: 07.03		Broyeurs électrique			
Bild Nr. REF.N° POS.N°	BEST.-NR. PART-N° N° d. PIECE	BEZEICHNUNG	DESCRIPTION	Anzahl Qty. Qte.	
57	09868	KUNSTSTOFF-SCHEIBE, LOSE	Plastic washer	1	
58	09847	BEDIENUNGSGRIFF, LOSE	Grip	1	
59	09861	VERDRAHTUNGSLEITUNG 180 GELB	Cable 180 yellow	1	
60	09860	VERDRAHTUNGSLEITUNG 235 WEISS	Cable 235 white	1	
61	09843	NETZZULEITUNG, LOSE	Power cable	1	
61 CH	09920	NETZKABEL, LOSE (CH)	Power cable Switzerland (CH)	1	
62	09856	KNICKSCHUTZTUELLE Z.NETZKABEL	Cable guard	1	
63	09867	STECKHÜLSE Z.NETZKABEL, LOSE	Snap-on contact	1	
64	10818	S-SCHEIBE S6 VZ	Washer	4	
65	10184	FAHRWERKGEHÄUSE RAL6001	Ejection funnel	1	
66	10194	SCHRAUBE D603-8X25	Screw	2	
67	06548	FLACHRUNDSCHRAUBE DIN 603-8x50	Screw	4	
68	10390	QUERTRÄGER RAL 7021	Connection plate	2	
69	06684	S-MUTTER DIN 985-8	Cross bar	6	
70	10391	FAHRWERK, LINKS KPL (ESK)	Under-carriage left assy.	1	
71	10392	FAHRWERK, RECHTS KPL (ESK)	Under-carriage right assy.	1	
72	09899	LAUFRAD D=195 MM KPL.	Wheel 195	2	
73	10543	WINKELTRÄGER KPL MONTIERT	Angle beam	1	
74	06465	SCHEIBE DIN 125-A8,4	Washer	2	
75	08601	RADKAPPE, HINTEN 195	Wheel cap	2	
76	10688	ANSCHLUSSROHR M.EINSATZ KPL	Connection pipe, short assy.	1	
77	04896	SCHRAUBE V2A 5x16	crew	3	
78	09102	VIERKANTMUTTER 5-SW13	Sq.nut 5	3	
79	09842	TRICHTER RAL6001	Hopper RAL6001	1	
80	10197	SKT-SCHRAUBE D931-8X90	Hex.hd.screw	2	
81	06842	SCHEIBE	Washer	4	
82	06478	FEDERRING DIN 127	Spring ring	2	
83	06667	SECHSKANTMUTTER DIN 934-8	Hex.hd.nut 8	2	
84	10192	DISTANZROHR	Spacer	2	
85	06823	SCHRAUBE DIN 7981-4,2x22	Screw	5	
86	06839	SCHEIBE DIN 9021-A6,4	Washer	1	
87	10619	SCHRAUBE D912-6X25	Screw	1	
88	06842	SCHEIBE	Washer	2	
89	06478	FEDERRING DIN 127	Spring ring	6	
90	10195	DRUCKFEDER	Pressure spring	2	
91	10271	LAGERHÜLSE RAL 2002	Bushing	1	
92	10186	SCHALTSTIFT RAL 2002	Switch pin	1	
93	10188	LAGERSCHALE RAL 9005	Bearing housing	1	
94	10389	ROHR RAL 7021	Tube	1	
95	10272	ENDKAPPE D=15	Cap d=15	2	
96	06465	SCHEIBE DIN 125-A8,4	Washer	4	
97	08668	BLECHSCHRAUBE	Screw	8	
98	10449	KLEMMSCHALENHALTER	Clamp guard	2	
99	10173	AUFKLEBER -WARNHINWEISE-	Sticker -Saftey information-	1	
100	10189	AUFFANGBEHÄLTER	Catchment tank	1	
101	10571	BRILL-LOGO (KUNSTSTOFFPLATTE)	Brill-Logo plate	1	
102	10284	AUFKLEBESCHRIFT -2000-	Sticker 2000 ESK	1	
		ZUBEHÖR	ACCESSORIES		
ZUB 01	10275	ZUBEHÖR 2000 KPL	Accessories 2000 cpl.	1	
ZUB 02	10276	GEBRAUCHSANWEISUNG	Instruction for use	1	
ZUB 03	00563	BRILL-SERVICE-VERZEICHNIS	Brill service booklet	1	
ZUB 04	09862	SCHRAUBENDREHER GR.2	SCREWDRIVER	1	
ZUB 05	09863	DOPPELMAULSCHLUESSEL	OPEN ENDED SPANNER	1	
ZUB 06	06594	IMBUSSCHLÜSSEL	Allen wrench	1	