

1/3	BENZIN - SICHELMÄHER
2003	PETROL LAWN MOWER
Rev090802	Tondeuses á gazon

40 BT Basic - Art.64000

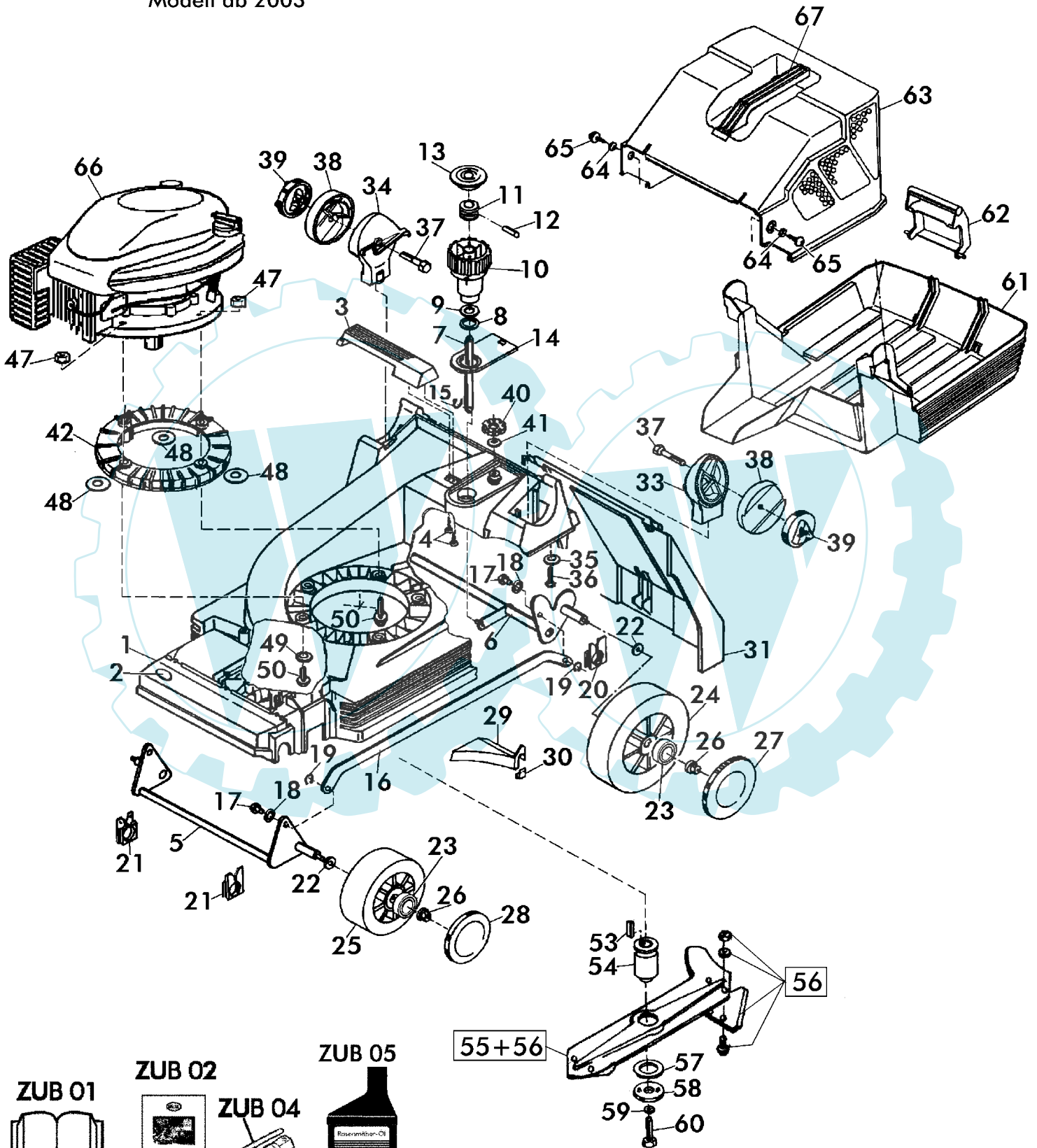


Modell ab 2003

40 BT Basic - Art.64000



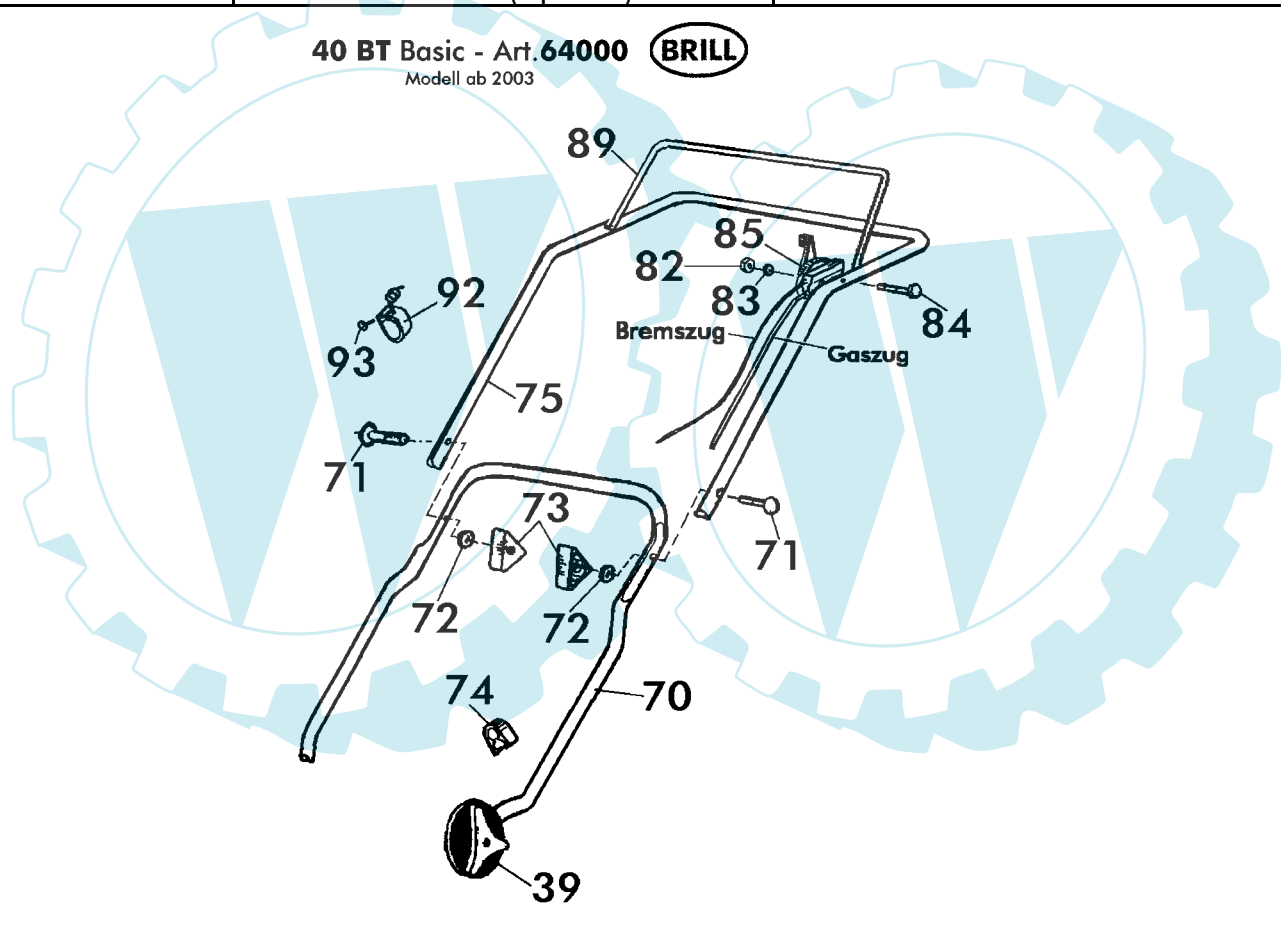
Modell ab 2003



2/3		BENZIN - SICHELMÄHER		40 BT Basic - Art.64000		
2003		PETROL LAWN MOWER				
Rev090802		Tondeuses á gazon		Modell ab 2003		
Bild Nr. REF.N° POS.N°	BEST.-NR. PART-N° N° d. PIECE	BEZEICHNUNG	DESCRIPTION	Anzahl Qty. Qte.		
1	12889	GEHÄUSE 40 CM	DECK ASSY. 40	1		
2	10571	BRILL-LOGO (KSTST-PLATTE)	Brill-Logo plate	1		
3	08602	GEHÄUSEGRIFF	CASING GRIP	1		
4	06806	SKT-SCHRAUBE 6,3x25	SCREW DIN 7976	2		
5	10975	VORDERACHSE 40/46	Front axle 40/46	1		
6	10976	HINTERACHSE 40/46 KPL.	Rear axle 40/46	1		
7	10386	ZUGSTANGE RAL 7021	Tension rod 40	1		
8	08610	LAGERSCHEIBE	BEARING WASHER	1		
9	08781	O-RING 36x2	O-RING	1		
10	13252	VERSTELKNOPF, LOSE	Adjustment knop	1		
11	08606	VERSTELLBOLZEN	ADJUSTING BOLT	1		
12	08607	ZYLINDERSTIFT DIN 7 - 10x22	PIN DIN 7	1		
13	08609	DECKEL, ROT	CAP	1		
14	08276	BLENDE, BEDRUCKT	ADJUSTMENT COVER	1		
15	08670	SI-RING DIN471-A8,0x0,8	SNAP RING DIN 471	1		
16+17	10433	VERBINDUNGSSTANGE 40 KPL	Connection rod 40 assy	1		
17	10427	ZUGBOLZEN	Bolt	2		
18	08399	FEDERSCHEIBE DIN 137-B8,4	LOCK WASHER	3		
19	10574	SI-RING D6799-6	Circlip	2		
20	09027	LAGERSCHALE, HINTEN 46	BEARING HOUSING, REAR	2		
21	09028	LAGERSCHALE, VORNE	BEARING HOUSING, FRONT	2		
22	08319	TELLERFEDER DIN 2093-C25	DISC SPRING D-2093	4		
23	08635	LAUFRADLAGER, LOSE	BALL BEARING	8		
24	08274	HINTERRAD D=195 mm KPL.	REAR WHEEL D=195 UNIT CPL.	2		
25	08273	LAUFRAD 165 VORNE KPL.	FRONT WHEEL D=165 UNIT CPL.	2		
26	08427	RIPPMUTTER M8-KI.10	NUT M8,KL,8	4		
27	08601	RADKAPPE, HINTEN 195	WHEEL CAP 195	2		
28	08600	RADKAPPE VORNE 165	WHEEL CAP 165	2		
29	10016	SCHWELLE, GEKÜRZT	Slide grass guide	1		
30	09304	KLAMMER Z.SCHWELLE 40	CLIP	3		
31	08282	HECKKLAPPE RAL 6001	REAR FLAP	1		
33	10986	DREHGELENK LINKS	Swivel joint left	1		
34	10987	DREHGELENK RECHTS	Swivel joint right	1		
35	07500	SCHEIBE S 9021-A8,4x25x3	WASHER	2		
36	06807	SCHRAUBE D7976 63382	SCREW DIN 7976	2		
37	09316	SKT-SCHRAUBE DIN 931-8X60	SCREW DIN 931-M8X60	2		
38	10985	RASTSCHIEBE LOSE	Self-aligning washer	2		
39	08287	GELENKSPANNGRIF	LINK MOUNTING GRIP	2		
40	10442	SKALENRAD (30-80) BESCHR.	Scale wheel 40/46	1		
41	08782	O-RING 12,1x2,7	O-RING 12,1*2,7 70 SHORE A, PE	1		
42	12917	FLANSCHRING vormontiert	Flang support	1		
47	08427	RIPPMUTTER M8-KI.10	NUT M8,KL,8	3		
48	09681	PA-ISOLIERSCHEIBE 0,2	WASHER PA	4		
49	07500	SCHEIBE S 9021-A8,4x25x3	WASHER	8		
50	08426	SKT-SCHRAUBE DIN 931-8X75	SCREW	3		
53	02713	WOODRUFF-KEIL 5/32x51	COTTER PIN	1		
54	08651	MESSERFLANSCH 40 B VERZ	BLADE FLANGE 08364	1		
55+56	09017	MESSERTRÄGER 40 KPL.	CUTTER BAR ASSY. 40	1		
56	70002	DREIECK-MESSERSATZ KPL.	V-SHAPED BLADES ASSY.	1		
57	08740	REIBSCHEIBE (42BK-46B)	FRICTION DISC	1		
58	08654	SPANNSCHEIBE, LACK.	TENSION WASHER	1		

3/3	BENZIN - SICHELMÄHER		40 BT Basic - Art.64000		
2003	PETROL LAWN MOWER		Modell ab 2003		
Rev090802	Tondeuses á gazon				
Bild Nr. REF.N° POS.N°	BEST.-NR. PART-N° N° d. PIECE	BEZEICHNUNG	DESCRIPTION	Anzahl Qty. Qte.	
59	06460	SCHEIBE DIN 125-A10,5	WASHER	1	
60	07486	SCHRAUBE S 933-3/8 UNF 1 3/4	SCREW	1	
61	09049	FANGBOX-UNTERTEIL 40 +46	GRAS BOX LOWER	1	
62	08786	KLEMMGRIFF RAL2002, LOSE	CLAMP GRIP RAL 2002	1	
63	08278	FANGBOX-OBERTEIL M.GRIFF	GRASS BOX, UPPER	1	
64	06839	SCHEIBE DIN 9021-A6,4	WASHER DIN 9021-A 6,4	2	
65	08667	SCHRAUBE DIN 7981-B6,3x19	SCREW B6,3*19 DIN7981-ST	2	
66	11319	V-MOTOR CENTURA 40LX	V-Motor Tecumseh Centura 40LX	1	
67	08252	TRAGEGRIFF	GRIP	1	
ZUB01	13909	GEBRAUCHSANWEISUNG Basic B	INSTRUCTION FOR USE	1	
ZUB02	00563	BRILL-SERVICE-VERZEICHNIS	SERVICE - BOOKLET	1	
ZUB03	06574	STECKSCHLÜSSEL DIN 659	BOX SPANNER	1	
ZUB04	06591	DREHSTIFT DIN 900-5x100	PIN DIN 900	1	
ZUB05	76012	MOTOROELFLASCHE (Optional)	ENGINE OIL BOTTLE	1	

40 BT Basic - Art.64000 
Modell ab 2003



39	08287	GELENKSPANNGRIF	LINK MOUNTING GRIP	2
70	10993	GESTÄNGE-UNTERTEIL 40/46	Lower handle bar 40/46	1
71	09191	FORMSCHRAUBE 8x47	SCREW	2
72	06465	SCHEIBE DIN 125-A8,4	WASHER A8,4 DIN125-ST VERZ	2
73	08288	HOLMSPANNGRIF	Tension Grip	2
74	02750	KABELHALTER z.BOWDENZUG	CABLE CLIP	1
75	11006	GEST.-OBERTEILHOLM D=22	Upper handle bar 22	1
82	11049	SKT-MUTTER DIN 985-M6	Nut	1
83	06839	SCHEIBE DIN 9021-A6,4	WASHER DIN 9021-A 6,4	1
84	11048	SCHRAUBE DIN 603-M6X60	Screw M6*60 DIN603-46	1
85	11321	GASZUG Centura 40LX KPL.	Capro throttle assy Centura 40LX	1
89	11724	BREMSBÜGEL RAL2002	Brake bail assy.	1
92	10953	UMLENKHALTER	Cable guide	1
93	08722	SCHRAUBE DIN 7981-3,5x13	SCREW BZ 3,5*13 DIN7981 V2A	1