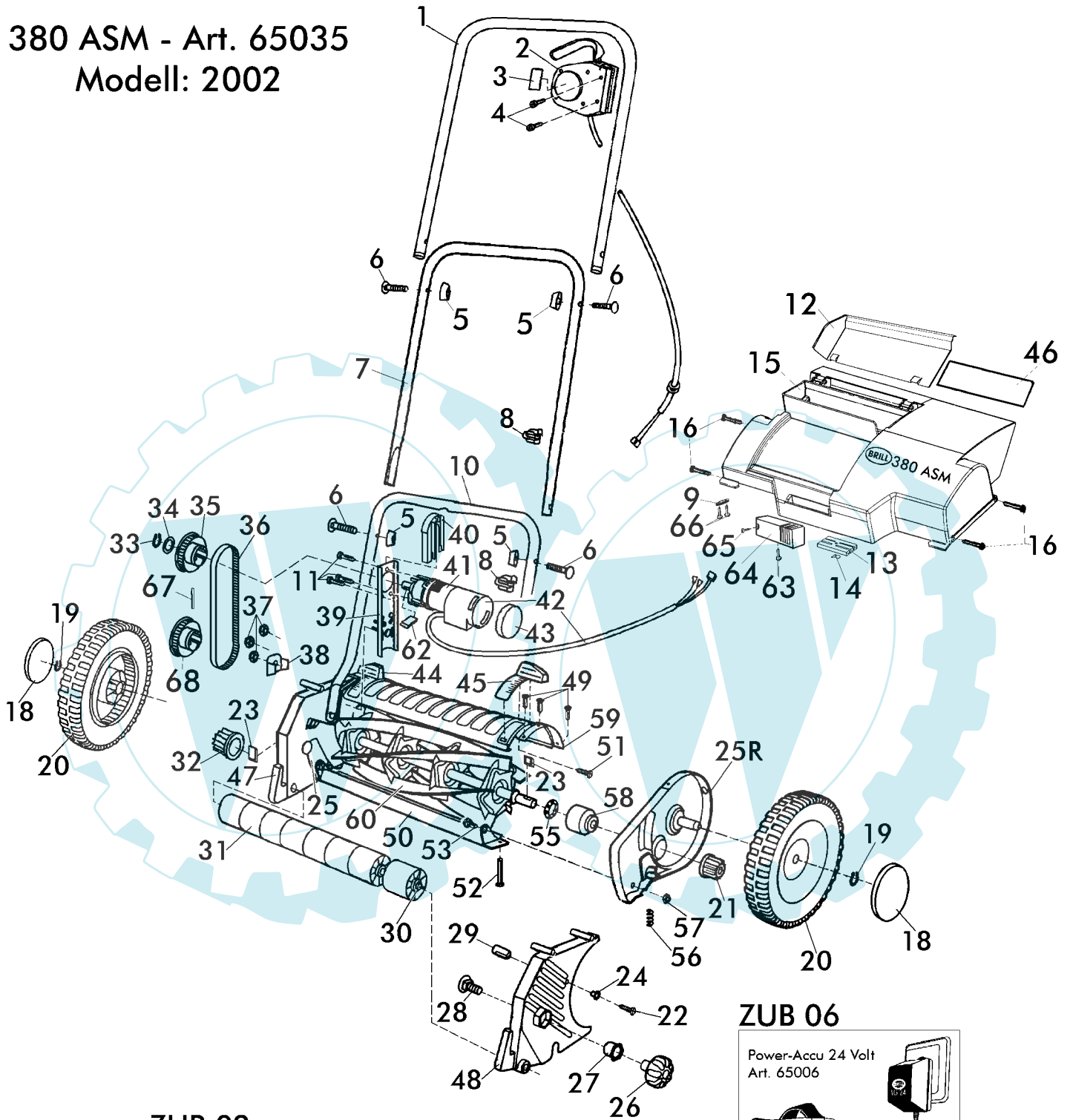
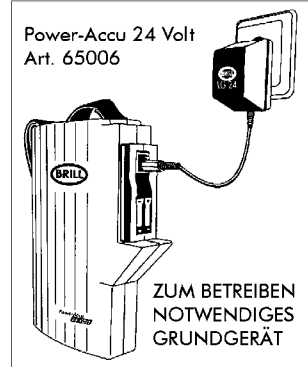


1/3	ACCU - SPINDELMÄHER	<b>BRILL</b>	380 ASM - Art. 65035 Modell 2002
2002	ACCU-HAND-LAWNMOWER		
Upd: 09.03			

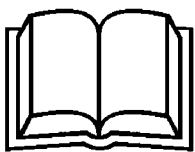
380 ASM - Art. 65035  
Modell: 2002



ZUB 06



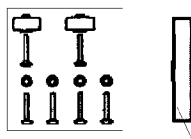
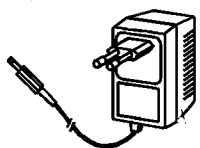
ZUB 01




ZUB 02



ZUB 03



ZUB 05

2/3		ACCU - SPINDELMÄHER			380 ASM - Art. 65035	
2002		ACCU-HAND-LAWNMOWER			Modell 2002	
Upd: 09.03						
Bild Nr. REF.N° POS.N°	BEST.-NR. PART-NO. NO d. PIECE	BEZEICHNUNG	DESCRIPTION	Anzahl Qty. Qte.		
1	12870	HOLM-OBERTEIL 65035 KPL.M.SOFT GRIP	UPPER HANDLE BAR INCL.SOFT GRIP	1		
<b>2-4</b>	12761	I/O-SCHALTER I=8 A	TWO.HAND SAFTEY-SWITCH 8A	1		
4	11623	PT-SCHRAUBE K40X25	PT-SCREW	2		
5	11401	FLÜGELMUTTER	WRING NUT	4		
6	11523	FLR-SCHRAUBE DIN 603-5X35	FLR-SCREW	4		
7	11093	HOLM-MITTELTEIL 65035	MIDDLE HANDLE BAR	2		
8	11222	KABELKLEMME	CLAMP	2		
9	11832	KABELKLEMME 2	CLAMP 2	1		
10	12767	GESTÄNGE-UNTERTEIL 65035	LOWER HANDLE BAR	1		
11	11701	LIB-SCHRAUBE DIN 7981-3,5x25	LIB-SCREW	3		
12	12764	KLAPPE RAL 7021	CLAP	1		
13	12871	ISO-KÖRPER 3-POLIG	CABLE BODY 3-P	1		
14	12869	FEDERMUTTER Form 10	FASTENER	1		
15	12873	HAUBE 380 ASM BEDRUCKT	COVER 380 ASM	1		
16	08541	SCHRAUBE D 7981-4,2X32	SCREW	4		
18	11100	RADKAPPE RAL9005	WHEEL COVER	2		
19	06496	SICHERUNGSRING D 471-15x1	SEEGERRING	2		
20	11087	LAUFRAD KPL RAL 2002	WHEEL	2		
21	00464	SPERRZAHNRAD,RECHTS	RATCHET WHEEL /R	1		
22	11020	SKT-SCHRAUBE DIN 7976-B3,9x13	SCREW	2		
23	00451	SPERRHAKEN 70060	BLOCK-CLAMP	2		
24	03296	SCHEIBE	WASHER	2		
25*	11396	SEITENBACKE LKS. 65035 KPL.GEP.	FRAME L.H.	1		
25R	12100	SEITENBACKE RTS. KPL.GEP.	FRAME R.H.	1		
26	00310	HANDRAD 70060	ARRESTOR GRIP	2		
27	00358	SPANNTOPF	LOCK SPACER	2		
28	00326	FLR-SCHRAUBE D 603-10x25	SCREW	2		
29	00665	GESTAENGE BOLZEN 70060	BOLT	2		
30	08206	LAUFROLLENACHSE 38	REAR ROLLER AXLE 38	1		
31	00441	LAUFROLLE 70060	REAR ROLLER	7		
32	11399	SPERRZAHNRAD LKS	RATCHET WHEEL 2/LEFT	1		
33	09131	SICHERUNGSRING	SEEGERRING	1		
34	11379	SCHEIBE	WASHER	1		
35	11378	ZAHNRIEMENSCHLEIFE	GEAR WHEEL	1		
36	11389	ZAHNRIEMEN HDT-390-3M-9	TOOTH BELT	1		
37	06682	SI-MUTTER DIN 985-5	NUT	3		
38	11385	SPANNKEIL	TENSION KEY	1		
40	11522	STAUBSCHUTZKAPPE	DUST COVER	1		
11,39, 41+42	12756	ANTRIEBSEINHEIT KOMPL.380ASM	DRIVE UNIT ASSY. 380 ASM	1		
43	11391	SCHAUMFILTER	FOAM	1		
44	11679	SCHIEBEGRIFF LKS. BEDR.	HIGH ADJUSTMENT GRIP L.H.	1		
45	11680	SCHIEBEGRIFF RTS BEDR	HIGH ADJUSTMENT GRIP R.H.	1		
46	12911	WARN-TYPENSCHILD 65035	TYPE PLATE	1		
47	11684	LAUFROLLENLAGER LKS	REAR ROLLER BEARING LEFT	1		
48	11685	LAUFROLLENLAGER RTS	REAR ROLLER BEARING RIGHT	1		
49	00608	SPIRALFORMSCHRAUBE	SCREW	6		
50	11096	UNTERMESSER 38 CM	LOWER BLADE 38	1		
51	06820	SCHRAUBE DIN 7981-4,2X13	SCREW	2		
52	00116	SCHRAUBE M.KUGELKOPF	SCREW	2		
53	03424	BOLZEN	BOLT	2		
55	00493	KUGELLAGER KL 5,14	BALL BEARING KL 5	2		

<b>3/3</b>	ACCU - SPINDELMÄHER		<b>BRILL</b>	<b>380 ASM - Art. 65035</b>	
2002	ACCU-HAND-LAWNMOWER			Modell <b>2002</b>	
Upd: 09.03					
Bild Nr. REF.N° POS.N°	BEST.-NR. PART-NO. NO d. PIECE	BEZEICHNUNG	DESCRIPTION	Anzahl Qty. Qte.	
56	00682	FEDER 70060	SPRING	2	
57	06684	S-MUTTER DIN 985-8	NUT	2	
58	00521	WICKELSCHUTZ 70060		2	
59	11099	VERBINDUNGSGEHÄUSE 65035	CONNECTION HOUSING	1	
60	11373	MESSERWALZE 38 cm	BLADE CYLINDER		
62	11624	SPERRHAKEN GEHÄRTET	HARDENER BLOCK-CLAMP	1	
63	12032	ZK-SCHRAUBE 3,5x20KB	ZK-SCREW	1	
64	12825	KUPPLUNG 380 ASM KPL.	ELECTRIC CLUTCH PA24V	1	
65	11913	BLECHSCHRAUBE DIN 7981 4,2x9,5	SCREW	1	
66	08722	LIB-SCHRAUBE DIN 7981-3,5x13	LIB-SCREW	2	
67	11384	SPIRALSPANNSTIFT 4040	PIN	1	
68	11390	ZAHNRIEMENSCHLEIBE 2	GEAR WHEEL 2	1	
<b>ZUBEHÖR</b>			<b>ACCESSORIES</b>		
ZUB01	12763	GEBRAUCHSANWEISUNG 65035	USEING MANUAL 380 ASM-2002	1	
ZUB02	00563	BRILL-Service-Verzeichnis	BRILL-Service-Booklet	1	
ZUB03	11917	LADEGERÄT 65035	CHARGER 65035 (D)	1	
ZUB 04	11598	ZUBEHÖRBEUTEL 65035	ACCESSORIES ASSY. 65035	1	
4	11623	PT-SCHRAUBE K40X25	PT-SCREW	2	
5	11401	FLÜGELMUTTER	WRING NUT	4	
6	11523	FLR-SCHRAUBE DIN 603-5X35	FLR-SCREW	4	
8	11222	KABELKLEMME	CLAMP	2	
ZUB05	08183	EINSTELLEHRE Z.SCHNITT 0,05	ADJUSTING GAUGE 0,05	1	
ZUB06	<b>65006</b>	POWER ACCU 24 PA KPL.INKL.LADEGERÄT	POWER ACCU PA24V INCL.CHARGER	1	
* GB	<b>12908</b>	LADEGERÄT PA 24V FÜR U.K.	ACCU-CHARGER PA 24 V U.K.	Option	