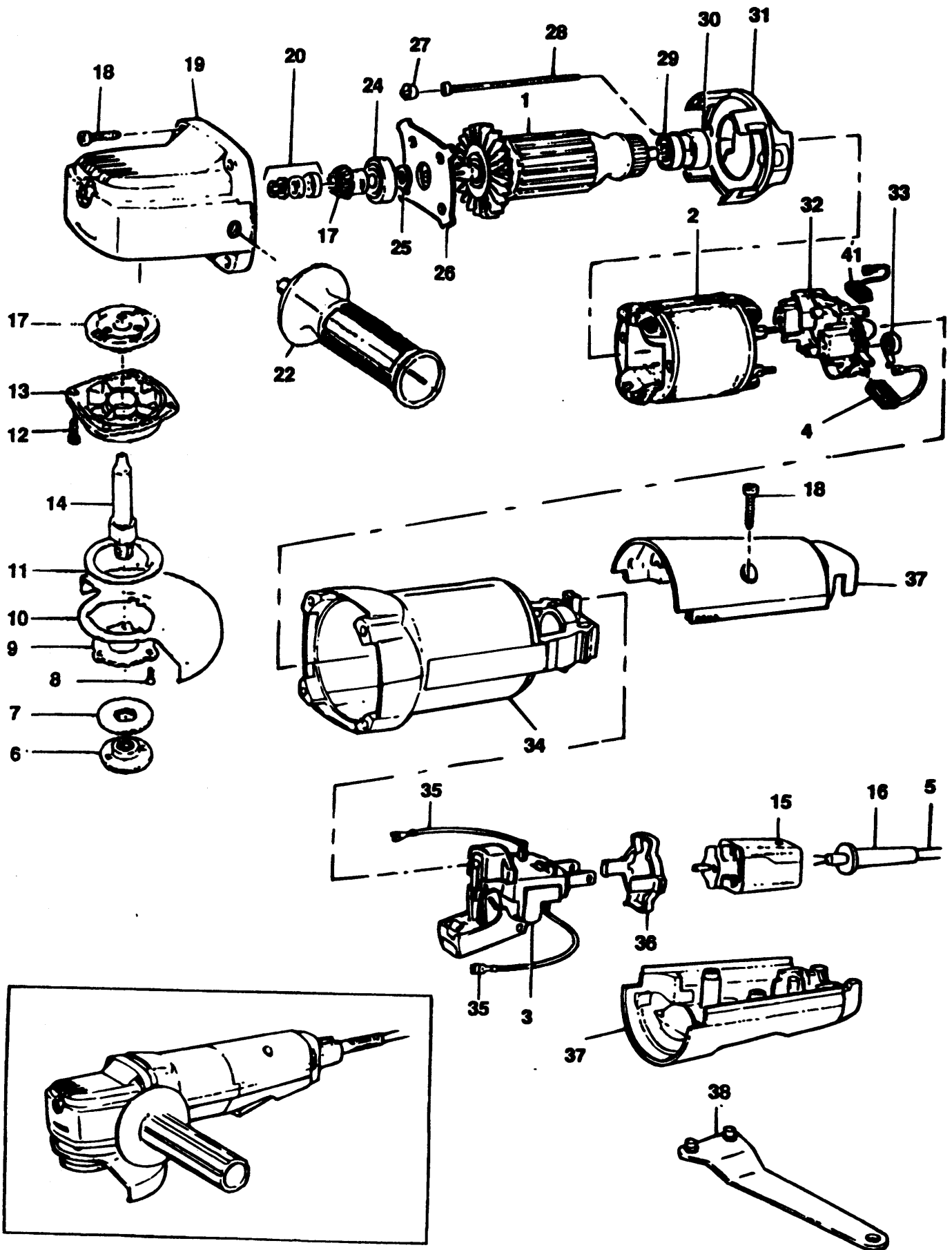


WINKELSCHLEIFER

S450-----A

TYPE 1



WINKELSCHLEIFER

S450-----A

TYPE 1



Pos. Nr	Ersatzteilnummer	Beschreibung	Preis	Variants	
1	1	000000-00	NICHT MEHR LIEFERBAR		CA 120V
1	1	000000-00	NICHT MEHR LIEFERBAR		AE-MX-PA-VE 115V
1	1	000000-00	NICHT MEHR LIEFERBAR		GB-115V
1	1	000000-00	NICHT MEHR LIEFERBAR		BR 115V (P5411B)
2	1	949847-08	FELD		PA
2	1	949847-08	FELD		SG
2	1	949847-08	FELD		ZA
2	1	949847-08	FELD		LU
2	1	949847-08	FELD		NL
2	1	949847-08	FELD		NZ
2	1	949847-08	FELD		FR
2	1	949847-08	FELD		GR
2	1	949847-08	FELD		IT
2	1	949847-08	FELD		CL
2	1	949847-08	FELD		DE
2	1	949847-08	FELD		ES
2	1	949847-08	FELD		BE
2	1	949847-08	FELD		BR
2	1	949847-08	FELD		CH
2	1	949847-08	FELD		AE
2	1	949847-08	FELD		AR
2	1	949847-08	FELD		AT
2	1	949847-08	FELD		AU-NZ (5411 ONLY)
2	1	949847-08	FELD		BR 220V (P5411B)
2	1	949847-08	FELD		GB 240V
2	1	000000-00	NICHT MEHR LIEFERBAR		GB-115V
2	1	000000-00	NICHT MEHR LIEFERBAR		BR 115V (P5411B)
2	1	000000-00	NICHT MEHR LIEFERBAR		AE-MX-PA-VE 115V
3	1	000000-00	NICHT MEHR LIEFERBAR		BR 115V (P5411B)
3	1	000000-00	NICHT MEHR LIEFERBAR		CA 120V
3	1	949822-03	SCHALTER		PA
3	1	949822-03	SCHALTER		SG
3	1	949822-03	SCHALTER		ZA
3	1	949822-03	SCHALTER		LU
3	1	949822-03	SCHALTER		NL
3	1	949822-03	SCHALTER		NZ
3	1	949822-03	SCHALTER		FR
3	1	949822-03	SCHALTER		GR
3	1	949822-03	SCHALTER		IT
3	1	949822-03	SCHALTER		CL
3	1	949822-03	SCHALTER		DE
3	1	949822-03	SCHALTER		ES
3	1	949822-03	SCHALTER		BE
3	1	949822-03	SCHALTER		BR
3	1	949822-03	SCHALTER		CH
3	1	949822-03	SCHALTER		AE
3	1	949822-03	SCHALTER		AR
3	1	949822-03	SCHALTER		AT
3	1	949822-03	SCHALTER		AU-NZ (5411 ONLY)
3	1	949822-03	SCHALTER		BR 220V (P5411B)
3	1	949822-03	SCHALTER		GB 240V
4	2	939539-00	ABSCHALT KOHLE		GB-115V
4	2	939539-00	ABSCHALT KOHLE		BR 115V (P5411B)
4	2	939539-00	ABSCHALT KOHLE		CA 120V
4	2	939539-00	ABSCHALT KOHLE		AE-MX-PA-VE 115V
4	2	939539-01	ABSCHALT KOHLE		AU-NZ (5411 ONLY)
4	2	939539-01	ABSCHALT KOHLE		BR 220V (P5411B)
4	2	939539-01	ABSCHALT KOHLE		GB 240V

WINKELSCHLEIFER

S450-----A

TYPE 1



4	2	939539-01	ABSCHALTBOHLE	PA	
4	2	939539-01	ABSCHALTBOHLE	SG	
4	2	939539-01	ABSCHALTBOHLE	ZA	
4	2	939539-01	ABSCHALTBOHLE	LU	
4	2	939539-01	ABSCHALTBOHLE	NL	
4	2	939539-01	ABSCHALTBOHLE	NZ	
4	2	939539-01	ABSCHALTBOHLE	FR	
4	2	939539-01	ABSCHALTBOHLE	GR	
4	2	939539-01	ABSCHALTBOHLE	IT	
4	2	939539-01	ABSCHALTBOHLE	CL	
4	2	939539-01	ABSCHALTBOHLE	DE	
4	2	939539-01	ABSCHALTBOHLE	ES	
4	2	939539-01	ABSCHALTBOHLE	BE	
4	2	939539-01	ABSCHALTBOHLE	BR	
4	2	939539-01	ABSCHALTBOHLE	CH	
4	2	939539-01	ABSCHALTBOHLE	AE	
4	2	939539-01	ABSCHALTBOHLE	AR	
4	2	939539-01	ABSCHALTBOHLE	AT	
5	1	330061-14	KABELSATZ		GB-115V
5	1	949770-06	NETZKABEL		GB 240V
5	1	330048-65	KABEL	CH	
5	1	000000-00	NICHT MEHR LIEFERBAR		AU-NZ (5411 ONLY)
5	1	330080-39	KABELSATZ (EURO)		BR 220V (P5411B)
5	1	330080-39	KABELSATZ (EURO)		BR 115V (P5411B)
5	1	330080-39	KABELSATZ (EURO)		AE-MX-PA-VE 115V
5	1	330080-39	KABELSATZ (EURO)		BR 220V (P5411B)
5	1	330080-39	KABELSATZ (EURO)		BR 115V (P5411B)
5	1	330080-39	KABELSATZ (EURO)		AE-MX-PA-VE 115V
5	1	330080-39	KABELSATZ (EURO)	SG	
5	1	330080-39	KABELSATZ (EURO)	ZA	
5	1	330080-39	KABELSATZ (EURO)	NL	
5	1	330080-39	KABELSATZ (EURO)	NZ	
5	1	330080-39	KABELSATZ (EURO)	PA	
5	1	330080-39	KABELSATZ (EURO)	GR	
5	1	330080-39	KABELSATZ (EURO)	IT	
5	1	330080-39	KABELSATZ (EURO)	LU	
5	1	330080-39	KABELSATZ (EURO)	DE	
5	1	330080-39	KABELSATZ (EURO)	ES	
5	1	330080-39	KABELSATZ (EURO)	FR	
5	1	330080-39	KABELSATZ (EURO)	BE	
5	1	330080-39	KABELSATZ (EURO)	BR	
5	1	330080-39	KABELSATZ (EURO)	CL	
5	1	330080-39	KABELSATZ (EURO)	AE	
5	1	330080-39	KABELSATZ (EURO)	AR	
5	1	330080-39	KABELSATZ (EURO)	AT	
6	1	403430-00	AUSSERER FLANSCH		STANDARD
7	1	930771-00	FLANSCH		
8	3	930251-00	SCHRAUBE		
10	1	937411-00	SCHUTZ		
11	1	938272	RING		
12	4	930770-00	SCHRAUBE		
13	*1	944055	GETR.GEH. ABD. ZSB		
14	1	000000-00	NICHT MEHR LIEFERBAR		
15	1	945899-01	STECKER		AU-NZ (5411 ONLY)
15	1	945899-01	STECKER		BR 220V (P5411B)
15	1	945899-01	STECKER		GB 240V
15	1	945899-01	STECKER	PA	
15	1	945899-01	STECKER	SG	
15	1	945899-01	STECKER	ZA	
15	1	945899-01	STECKER	LU	

WINKELSCHLEIFER

S450-----A

TYPE 1



15	1	945899-01	STECKER	NL	
15	1	945899-01	STECKER	NZ	
15	1	945899-01	STECKER	FR	
15	1	945899-01	STECKER	GR	
15	1	945899-01	STECKER	IT	
15	1	945899-01	STECKER	CL	
15	1	945899-01	STECKER	DE	
15	1	945899-01	STECKER	ES	
15	1	945899-01	STECKER	BE	
15	1	945899-01	STECKER	BR	
15	1	945899-01	STECKER	CH	
15	1	945899-01	STECKER	AE	
15	1	945899-01	STECKER	AR	
15	1	945899-01	STECKER	AT	
15	1	000000-00	NICHT MEHR LIEFERBAR		CA 120V
15	1	000000-00	NICHT MEHR LIEFERBAR		BR 115V (P5411B)
15	1	000000-00	NICHT MEHR LIEFERBAR		GB-115V
15	1	000000-00	NICHT MEHR LIEFERBAR		AE-MX-PA-VE 115V
16	1	330005-01	KABELTUELLE	ZA	
16	1	330005-01	KABELTUELLE	NZ	
16	1	330005-01	KABELTUELLE	PA	
16	1	330005-01	KABELTUELLE	SG	
16	1	330005-01	KABELTUELLE	IT	
16	1	330005-01	KABELTUELLE	LU	
16	1	330005-01	KABELTUELLE	NL	
16	1	330005-01	KABELTUELLE	ES	
16	1	330005-01	KABELTUELLE	FR	
16	1	330005-01	KABELTUELLE	GR	
16	1	330005-01	KABELTUELLE	CH	
16	1	330005-01	KABELTUELLE	CL	
16	1	330005-01	KABELTUELLE	DE	
16	1	330005-01	KABELTUELLE	AT	
16	1	330005-01	KABELTUELLE	BE	
16	1	330005-01	KABELTUELLE	BR	
16	1	330005-01	KABELTUELLE	AE	
16	1	330005-01	KABELTUELLE	AR	
16	1	330005-01	KABELTUELLE		AU-NZ (5411 ONLY)
16	1	330005-01	KABELTUELLE		BR 220V (P5411B)
16	1	330005-01	KABELTUELLE		GB 240V
16	1	330005-01	KABELTUELLE		GB-115V
16	1	330005-01	KABELTUELLE		BR 115V (P5411B)
16	1	330005-01	KABELTUELLE		CA 120V
16	1	330005-01	KABELTUELLE		AE-MX-PA-VE 115V
17	1	932592	GETRIEBE + ZW.GETR		
18	6	930079-01	SCHRAUBE		
19	1	000000-00	NICHT MEHR LIEFERBAR		
20	1	937668	SICHERH.RING ZSB		
24	1	330003-36	KUGELLAGER		
25	1	930753-00	UNTERLEGSCHIEBE		
27	2	933657-00	KAPPE		
28	2	930077-00	SCHRAUBE		
29	1	330003-34	KUGELLAGER		
30	1	930029-00	LAGERHALTER		
31	1	000000-00	NICHT MEHR LIEFERBAR		
32	1	930167-00	KOHLEPLATTE ZSB		AU-NZ (5411 ONLY)
32	1	930167-00	KOHLEPLATTE ZSB	PA	
32	1	930167-00	KOHLEPLATTE ZSB	SG	
32	1	930167-00	KOHLEPLATTE ZSB	ZA	
32	1	930167-00	KOHLEPLATTE ZSB	LU	
32	1	930167-00	KOHLEPLATTE ZSB	NL	

WINKELSCHLEIFER

S450-----A

TYPE 1



32	1	930167-00	KOHLEPLATTE ZSB	NZ	
32	1	930167-00	KOHLEPLATTE ZSB	FR	
32	1	930167-00	KOHLEPLATTE ZSB	GR	
32	1	930167-00	KOHLEPLATTE ZSB	IT	
32	1	930167-00	KOHLEPLATTE ZSB	CL	
32	1	930167-00	KOHLEPLATTE ZSB	DE	
32	1	930167-00	KOHLEPLATTE ZSB	ES	
32	1	930167-00	KOHLEPLATTE ZSB	BE	
32	1	930167-00	KOHLEPLATTE ZSB	BR	
32	1	930167-00	KOHLEPLATTE ZSB	CH	
32	1	930167-00	KOHLEPLATTE ZSB	AE	
32	1	930167-00	KOHLEPLATTE ZSB	AR	
32	1	930167-00	KOHLEPLATTE ZSB	AT	
32	1	930167-00	KOHLEPLATTE ZSB		BR 220V (P5411B)
32	1	930167-00	KOHLEPLATTE ZSB		GB 240V
32	1	938856-00	KOHLEPLATTE ZSB		GB-115V
32	1	938856-00	KOHLEPLATTE ZSB		BR 115V (P5411B)
32	1	938856-00	KOHLEPLATTE ZSB		AE-MX-PA-VE 115V
32	1	000000-00	NICHT MEHR LIEFERBAR		CA 120V
33	2	930090-00	KOHLEFEDER		
35	2	930728-00	LITZE		AU-NZ (5411 ONLY)
35	2	930728-00	LITZE		BR 220V (P5411B)
35	2	934189	LITZE		CA 120V
35	2	930728-00	LITZE		GB 240V
35	2	930728-00	LITZE		GB-115V
35	2	930728-00	LITZE		BR 115V (P5411B)
35	2	930728-00	LITZE		AE-MX-PA-VE 115V
35	1	930728-00	LITZE	ZA	
35	1	930728-00	LITZE	NZ	
35	1	930728-00	LITZE	PA	
35	1	930728-00	LITZE	SG	
35	1	930728-00	LITZE	IT	
35	1	930728-00	LITZE	LU	
35	1	930728-00	LITZE	NL	
35	1	930728-00	LITZE	ES	
35	1	930728-00	LITZE	FR	
35	1	930728-00	LITZE	GR	
35	1	930728-00	LITZE	CH	
35	1	930728-00	LITZE	CL	
35	1	930728-00	LITZE	DE	
35	1	930728-00	LITZE	AT	
35	1	930728-00	LITZE	BE	
35	1	930728-00	LITZE	BR	
35	1	930728-00	LITZE	AE	
35	1	930728-00	LITZE	AR	
35	2	930728-00	LITZE	PA	
35	2	930728-00	LITZE	SG	
35	2	930728-00	LITZE	ZA	
35	2	930728-00	LITZE	LU	
35	2	930728-00	LITZE	NL	
35	2	930728-00	LITZE	NZ	
35	2	930728-00	LITZE	FR	
35	2	930728-00	LITZE	GR	
35	2	930728-00	LITZE	IT	
35	2	930728-00	LITZE	CL	
35	2	930728-00	LITZE	DE	
35	2	930728-00	LITZE	ES	
35	2	930728-00	LITZE	BE	
35	2	930728-00	LITZE	BR	
35	2	930728-00	LITZE	CH	

WINKELSCHLEIFER

S450-----A

TYPE 1



35	2	930728-00	LITZE	AE
35	2	930728-00	LITZE	AR
35	2	930728-00	LITZE	AT
36	1	000000-00	NICHT MEHR LIEFERBAR	
37	1	939667-00	GRIFF	CA 120V
38	1	947830-06	SPEZIALSCHLUESSEL	GRINDER ONLY
38	1	000000-00	NICHT MEHR LIEFERBAR	SANDER ONLY



R10771

Wenn Lager oder Flansch für Getriebegehäuse für die ältere Version Typ 1 benötigt werden, neues Getriebegehäuse verwenden, der Flansch wird nicht mehr benötigt.

Flansch - nicht gezeigt ist Teil vom Zubehör A18922.