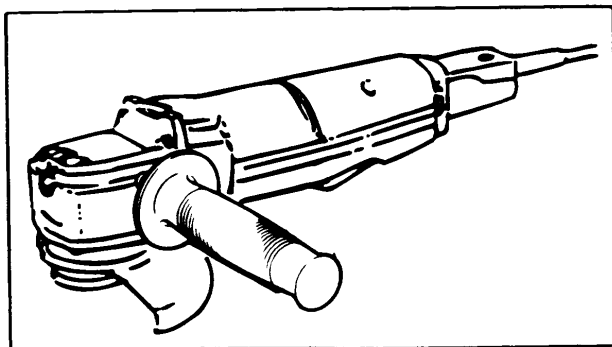
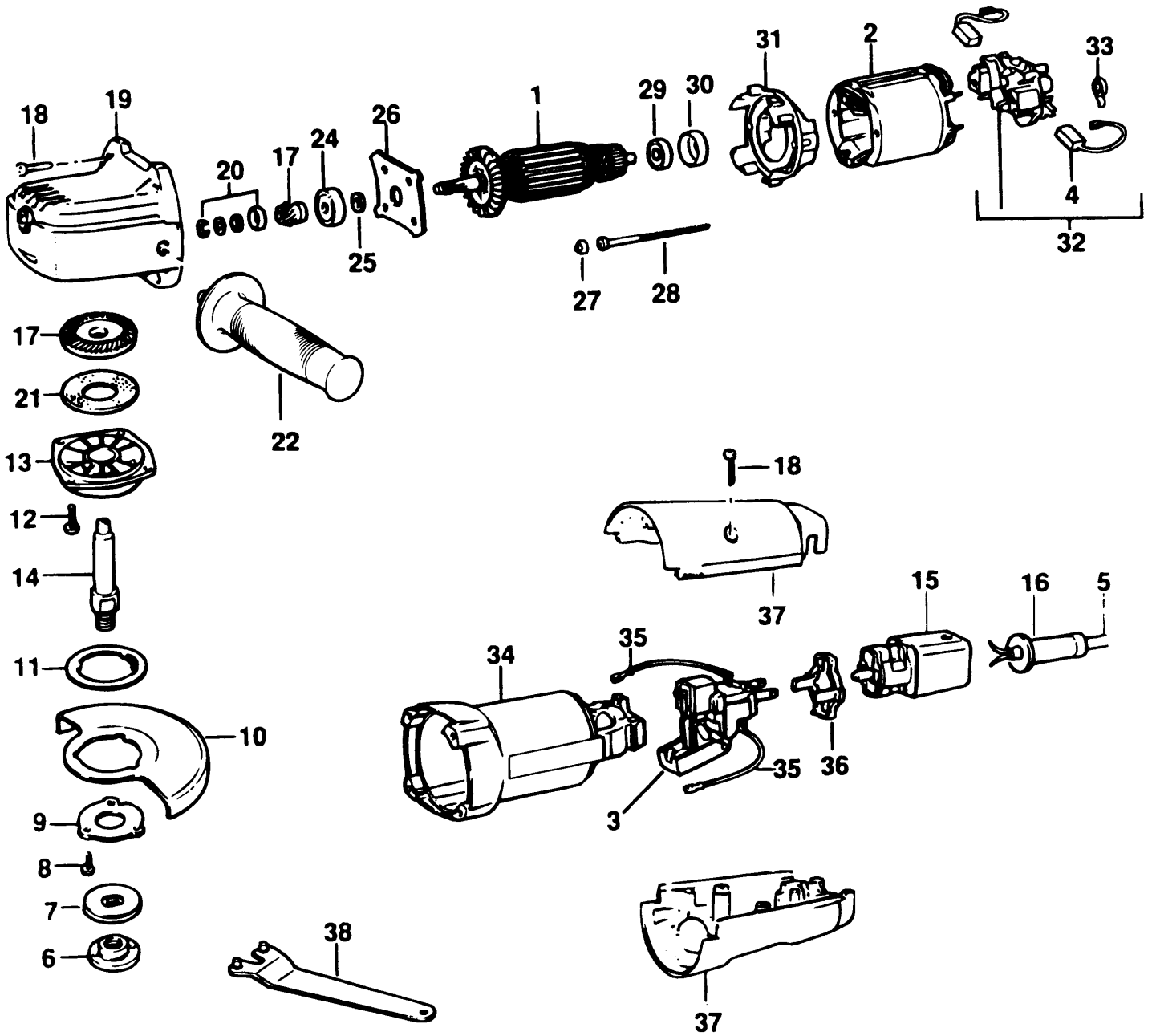


SCHLEIFER/MESSERSCHL

P5411-----B

TYPE 3



SCHLEIFER/MESSERSCHL

P5411-----B TYPE 3



3	1	939583	SCHALTER	
3	1	939583	SCHALTER	
3	1	939583	SCHALTER	
3	1	939583	SCHALTER	
3	1	939583	SCHALTER	
3	1	939583	SCHALTER	
3	1	939583	SCHALTER	
3	1	939583	SCHALTER	
3	1	939583	SCHALTER	
3	1	939583	SCHALTER	
3	1	939583	SCHALTER	GB 240V
3	1	939583	SCHALTER	BR-IT (P5411B)
3	1	939661	SCHALTER	CA (SEARS
24851)				
3	1	939661	SCHALTER	BR 115V
(P5411B)				
4	2	939539-00	KOHLE115-120V	CA (SEARS
24851)				
4	2	939539-00	KOHLE115-120V	GB 115V
4	2	939539-00	KOHLE115-120V	AE-MX-PA-VE
115V				
4	2	939539-00	KOHLE115-120V	BR 115V
(P5411B)				
4	2	939539-01	ABSCHALTKOHLE	
4	2	939539-01	ABSCHALTKOHLE	
4	2	939539-01	ABSCHALTKOHLE	
4	2	939539-01	ABSCHALTKOHLE	
4	2	939539-01	ABSCHALTKOHLE	
4	2	939539-01	ABSCHALTKOHLE	
4	2	939539-01	ABSCHALTKOHLE	
4	2	939539-01	ABSCHALTKOHLE	
4	2	939539-01	ABSCHALTKOHLE	
4	2	939539-01	ABSCHALTKOHLE	
4	2	939539-01	ABSCHALTKOHLE	
4	2	939539-01	ABSCHALTKOHLE	
4	2	939539-01	ABSCHALTKOHLE	
4	2	939539-01	ABSCHALTKOHLE	
4	2	939539-01	ABSCHALTKOHLE	
4	2	939539-01	ABSCHALTKOHLE	
4	2	939539-01	ABSCHALTKOHLE	
4	2	939539-01	ABSCHALTKOHLE	
4	2	939539-01	ABSCHALTKOHLE	
4	2	939539-01	ABSCHALTKOHLE	
4	2	939539-01	ABSCHALTKOHLE	
4	2	939539-01	ABSCHALTKOHLE	
4	2	939539-01	ABSCHALTKOHLE	GB 240V
4	2	939539-01	ABSCHALTKOHLE	BR-IT (P5411B)
5	1	330048-11	KABELSATZ (EURO)	
5	1	330048-11	KABELSATZ (EURO)	
5	1	330048-11	KABELSATZ (EURO)	
5	1	330048-11	KABELSATZ (EURO)	
5	1	330048-11	KABELSATZ (EURO)	
5	1	330048-11	KABELSATZ (EURO)	
5	1	330048-11	KABELSATZ (EURO)	
5	1	330048-11	KABELSATZ (EURO)	
5	1	330048-11	KABELSATZ (EURO)	
5	1	330048-11	KABELSATZ (EURO)	
5	1	330048-11	KABELSATZ (EURO)	
5	1	330048-11	KABELSATZ (EURO)	
5	1	330048-11	KABELSATZ (EURO)	
5	1	330048-11	KABELSATZ (EURO)	
5	1	330048-11	KABELSATZ (EURO)	
5	1	330048-11	KABELSATZ (EURO)	
5	1	330048-11	KABELSATZ (EURO)	
5	1	330048-11	KABELSATZ (EURO)	
5	1	330048-11	KABELSATZ (EURO)	
5	1	330048-11	KABELSATZ (EURO)	
5	1	330048-11	KABELSATZ (EURO)	
5	1	330048-11	KABELSATZ (EURO)	BR-IT (P5411B)
5	1	330048-11	KABELSATZ (EURO)	BR 115V
(P5411B)				
5	1	330048-11	KABELSATZ (EURO)	BR-IT (P5411B)

SCHLEIFER/MESSERSCHL

P5411-----B

TYPE 3



35	2	930728-00	LITZE	
35	2	930728-00	LITZE	
35	2	930728-00	LITZE	
35	2	930728-00	LITZE	
35	2	930728-00	LITZE	
35	2	930728-00	LITZE	
35	2	930728-00	LITZE	GB 240V
35	2	930728-00	LITZE	BR-IT (P5411B)
35	2	930728-00	LITZE	GB 115V
35	2	930728-00	LITZE	AE-MX-PA-VE
115V				
35	2	930728-00	LITZE	BR 115V
(P5411B)				
35	2	934189	LITZE	CA (SEARS
24851)				
36	1	000000-00	NICHT MEHR LIEFERBAR	GB 240V
36	1	000000-00	NICHT MEHR LIEFERBAR	BR-IT (P5411B)
36	1	000000-00	NICHT MEHR LIEFERBAR	CA (SEARS
24851)				
36	1	000000-00	NICHT MEHR LIEFERBAR	AE-MX-PA-VE
115V				
36	1	000000-00	NICHT MEHR LIEFERBAR	BR 115V
(P5411B)				
36	1	000000-00	NICHT MEHR LIEFERBAR	GB 115V
36	1	000000-00	NICHT MEHR LIEFERBAR	
36	1	000000-00	NICHT MEHR LIEFERBAR	
36	1	000000-00	NICHT MEHR LIEFERBAR	
36	1	000000-00	NICHT MEHR LIEFERBAR	
36	1	000000-00	NICHT MEHR LIEFERBAR	
36	1	000000-00	NICHT MEHR LIEFERBAR	
36	1	000000-00	NICHT MEHR LIEFERBAR	
36	1	000000-00	NICHT MEHR LIEFERBAR	
36	1	000000-00	NICHT MEHR LIEFERBAR	
36	1	000000-00	NICHT MEHR LIEFERBAR	
36	1	000000-00	NICHT MEHR LIEFERBAR	
36	1	000000-00	NICHT MEHR LIEFERBAR	
36	1	000000-00	NICHT MEHR LIEFERBAR	
36	1	000000-00	NICHT MEHR LIEFERBAR	
36	1	000000-00	NICHT MEHR LIEFERBAR	
36	1	000000-00	NICHT MEHR LIEFERBAR	
36	1	000000-00	NICHT MEHR LIEFERBAR	
36	1	000000-00	NICHT MEHR LIEFERBAR	
36	1	000000-00	NICHT MEHR LIEFERBAR	
36	1	000000-00	NICHT MEHR LIEFERBAR	
36	1	000000-00	NICHT MEHR LIEFERBAR	
36	1	000000-00	NICHT MEHR LIEFERBAR	
36	1	000000-00	NICHT MEHR LIEFERBAR	
36	1	000000-00	NICHT MEHR LIEFERBAR	
36	1	000000-00	NICHT MEHR LIEFERBAR	
36	1	000000-00	NICHT MEHR LIEFERBAR	
36	1	000000-00	NICHT MEHR LIEFERBAR	
36	1	000000-00	NICHT MEHR LIEFERBAR	
36	1	000000-00	NICHT MEHR LIEFERBAR	
36	1	000000-00	NICHT MEHR LIEFERBAR	
36	1	000000-00	NICHT MEHR LIEFERBAR	
37	1	939667-00	GRIFF	CA (SEARS
24851)				
38	1	947830-06	SPEZIALSCHLUESSEL	