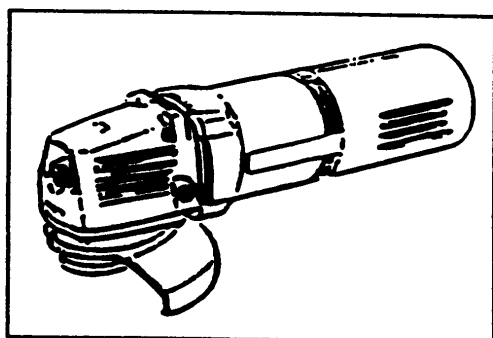
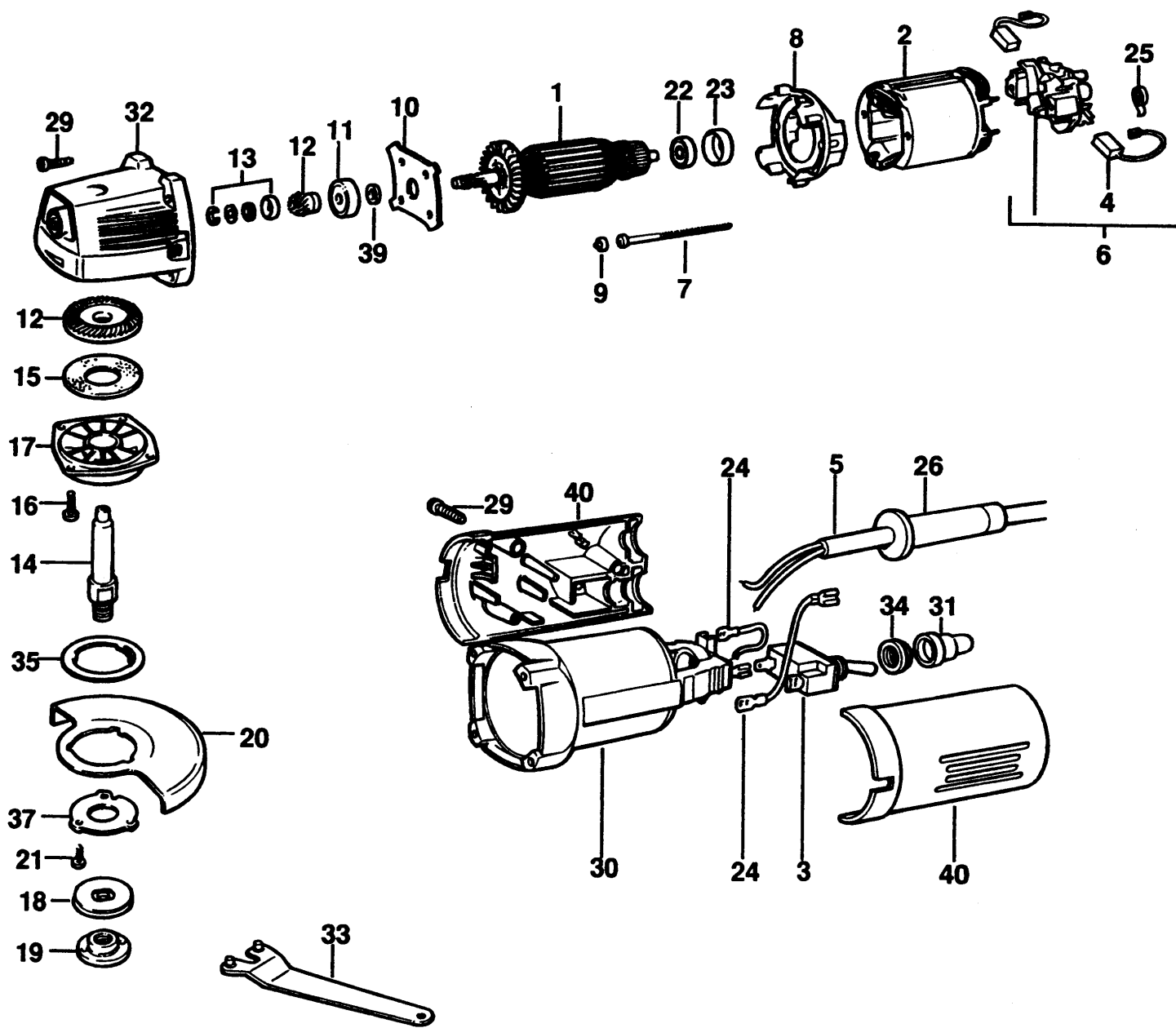


# WINKELSCHLEIFER

# P5404-----B

## TYPE 4



# WINKELSCHLEIFER

# P5404-----B

## TYPE 4



Pos. Nr	Ersatzteilnummer	Beschreibung	Preis	Variants
1	1	000000-00	NICHT MEHR LIEFERBAR	SG 115V
1	1	949846-02	ANKER	SG-IN 220V
2	1	949847-08	FELD	SG-IN 220V
2	1	000000-00	NICHT MEHR LIEFERBAR	SG 115V
4	2	939539-00	ABSCHALTKOEHLE	SG 115V
4	2	939539-01	ABSCHALTKOEHLE	SG-IN 220V
5	1	000000-00	NICHT MEHR LIEFERBAR	
6	1	930167-00	KOEHLEPLATTE ZSB	SG-IN 220V
6	1	938856-00	KOEHLEPLATTE ZSB	SG 115V
7	2	930077-00	SCHRAUBE	
8	1	000000-00	NICHT MEHR LIEFERBAR	
9	2	933657-00	KAPPE	
11	1	330003-36	KUGELLAGER	
12	1	932592	GETRIEBE + ZW.GETR	
13	1	937668	SICHERH.RING ZSB	
14	1	000000-00	NICHT MEHR LIEFERBAR	
15	1	000000-00	NICHT MEHR LIEFERBAR	
16	4	930770-00	SCHRAUBE	
17	1	944055	GETR.GEH. ABD. ZSB	
18	1	933186	FLANSCH	P5404 A4
18	1	947467-00	INNERER FLANSCH	P5404B
19	1	947214-00	FLANSCH	P5404 A4
19	1	947466-00	INNERER FLANSCH	P5404B
21	3	930251-00	SCHRAUBE	
22	1	330003-34	KUGELLAGER	
23	1	930029-00	LAGERHALTER	
24	1	000000-00	NICHT MEHR LIEFERBAR	
25	2	930090-00	KOEHLEFEDER	
26	1	949835-01	SCHUTZ	
29	7	930079-01	SCHRAUBE	
31	1	000000-00	NICHT MEHR LIEFERBAR	
32	1	000000-00	NICHT MEHR LIEFERBAR	
33	1	000000-00	NICHT MEHR LIEFERBAR	
34	1	000000-00	NICHT MEHR LIEFERBAR	
35	1	938272	RING	
39	1	930753-00	UNTERLEGSCHIEBE	
40	1	000000-00	NICHT MEHR LIEFERBAR	