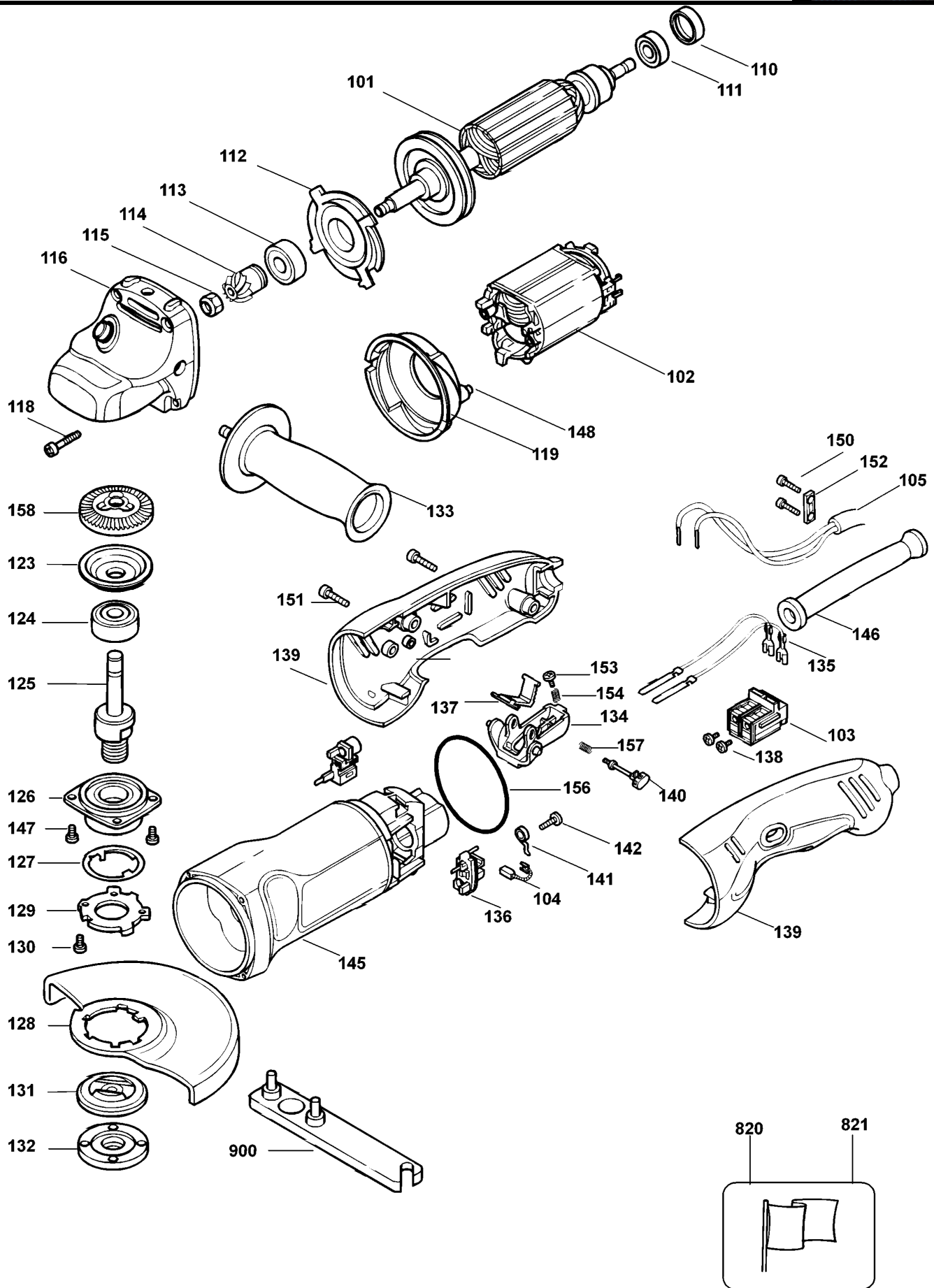


WINKELSCHLEIFER

KG88-----A

TYPE 1



WINKELSCHLEIFER

KG88-----A

TYPE 1



Pos. Nr	Ersatzteilnummer	Beschreibung	Preis	Variants
101	1	573563-02 ANKER ZSB		JP
102	1	573577-02 FELD ZSB		JP
103	1	578957-01 SCHALTER		
104	2	949647-01 KOHLE 115V		
105	1	562226-47 KABELSATZ		JP
110	1	930275-00 HUELSE		
111	1	573119-02 KUGELLAGER		
112	1	401622-01 FLANSCH		
113	1	573119-00 KUGELLAGER		
114	1	945592-01 ZWISCHENWELLE		JP
115	1	945292-00 MUTTER		
116	1	572166-01 GETR.GEH.		
118	4	562097-10 SCHRAUBE		
119	1	401623-00 ABDECKUNG		
123	1	403156-00 FLANSCH		
124	1	573119-01 KUGELLAGER		
125	1	573078-06 SPINDEL ZSB		JP
126	1	574119-00 GETR.GEH.ABDECKUNG		
127	1	393576-00 RING		
128	1	944675-00 SCHUTZ		
129	1	605415-00 FLANSCH		
130	3	562160-00 SCHRAUBE		
131	1	581039-00 INNERER FLANSCH		JP
132	1	580777-00 AUSSERER FLANSCH		JP
133	1	573115-00 SEITENGRIF		
134	1	575625-02 SCHALTGRIF		
135	2	574155-04 WELLE ZSB		
136	2	395985-01 KOHLEHALTER		JP
137	1	572169-00 SCHALTGRIF		
138	2	562097-13 SCHRAUBE		
139	1	573208-04 GRIF ZSB		
140	1	572170-00 FESTSTELLKNOPF		
141	2	562204-00 FEDER		
142	2	562097-00 SCHRAUBE		
145	1	000000-00 NICHT MEHR LIEFERBAR		
146	1	573058-00 KABELTUELLE		
147	4	562160-01 SCHRAUBE		
148	2	949638-01 DAEMPFER		
150	2	562097-00 SCHRAUBE		
151	2	562097-05 SCHRAUBE		
152	1	930103-00 KABELKLEMME		
153	1	575460-00 SCHRAUBE		
154	1	575461-00 FEDER		
156	1	393799-00 O-RING		A9
156	1	393799-00 O-RING		B1
156	1	393799-00 O-RING		XE
157	1	574113-00 FEDER		
158	1	391489-00 GETRIEBE		
820	1	572175-06 TYPENSCHILD		JP
821	1	569036-00 AUFKLEBER		
900	1	560462-00 SCHLÜSSEL, SPEZIAL		