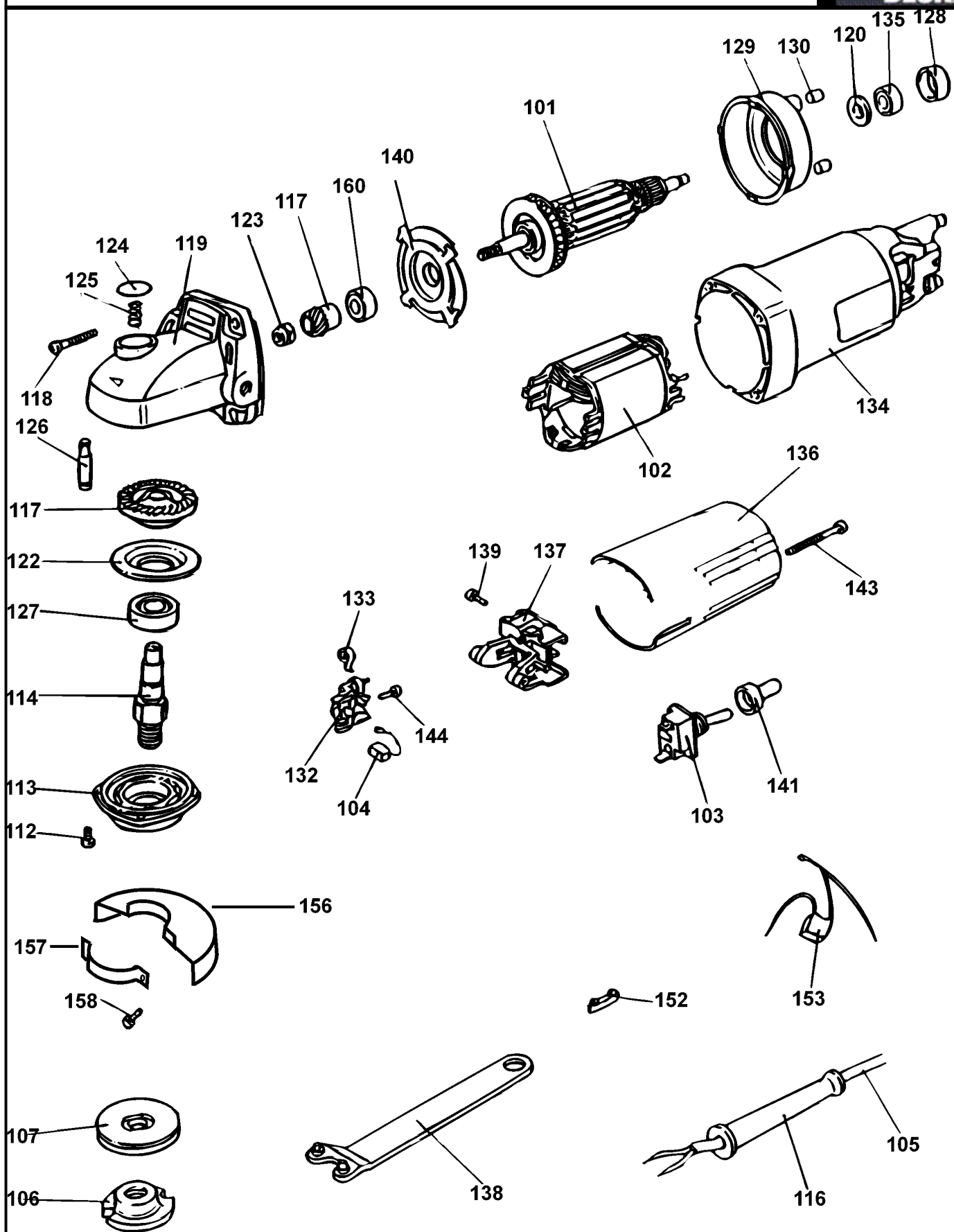


# WINKELSCHLEIFER

# KG15-----A

## TYPE 1



# WINKELSCHLEIFER

# KG15-----A

## TYPE 1



Pos. Nr	Ersatzteilnummer	Beschreibung	Preis	Variants
101	1	401702-10	ANKER 230V	
102	1	396157-00	FELD	
102	1	569577-08	FELD	B1
103	1	562209-00	SCHALTER	
104	2	939539-01	ABSCHALTKOHLE	
105	1	562161-06	KABELSATZ	B1
106	1	947466-00	INNERER FLANSCH	
107	1	561670-00	AUSSERER FLANSCH	
112	4	562160-07	SCHRAUBE	
113	1	562185-00	GETR.GEH.ABDECKUNG	
114	1	391970-00	SPINDEL	
116	1	330005-01	KABELTUELLE	
117	1	945295-01	GETRIEBE + ZW.GETR	
118	4	562097-01	SCHRAUBE	
119	1	562304-01	GETR.GEH.	
120	1	398906-00	ISOLIERSCHEIBE	
122	1	945299-00	FLANSCH	
123	1	945292-00	MUTTER	
124	1	944575-00	KNOPF	
124	1	562157-00	KNOPF	B1
125	1	562210-00	FEDER	
126	1	944571-00	SPINDELVERSCHLUSS	
127	1	605040-22	KUGELLAGER	
128	1	930275-00	HUELSE	
129	1	401623-00	ABDECKUNG	
130	2	949638-01	DAEMPFER	
132	2	395986-00	KOHLEHALTER ZSB	
132	2	395984-00	KOHLEHALTER	B1
133	2	562204-00	FEDER	
134	1	944580-02	GEHAEUSE	
135	1	390821-00	KUGELLAGER	
136	1	562158-00	GRIFF	
137	1	397701-00	SCHALTERHALTERUNG	
138	1	401253-00	SCHLUESSEL,RUND-STIFTE	
139	1	562097-05	SCHRAUBE	
140	1	401622-01	FLANSCH	
141	1	943254-00	SCHALTERABDECKUNG	
143	2	562097-02	SCHRAUBE	
144	2	562097-00	SCHRAUBE	
152	1	930187-00	ANSCHLUSSKLEMME	
156	1	562182-00	SCHUTZ	
157	1	562183-00	BAND	
158	2	562160-01	SCHRAUBE	
160	1	390821-01	KUGELLAGER	