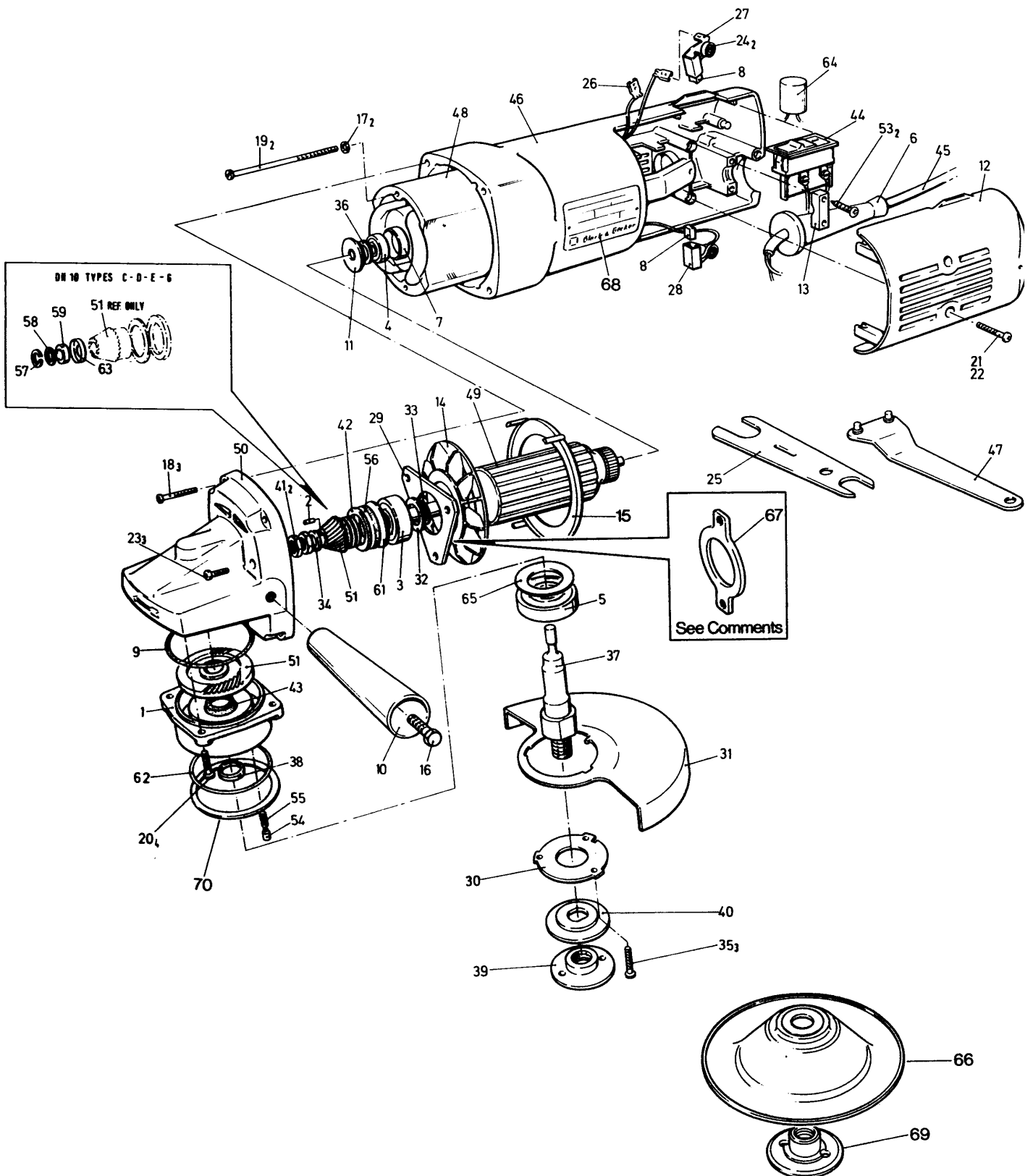


# WINKELSCHLEIFER

# DN10-S----A

## TYPE 1



# WINKELSCHLEIFER

# DN10-S----A

## TYPE 1



Pos. Nr	Ersatzteilnummer	Beschreibung	Preis	Variants	
1	1	00000-00	NICHT MEHR LIEFERBAR		All Mkts Except FR
2	1	00000-00	NICHT MEHR LIEFERBAR		
3	1	33003-36	KUGELLAGER		
4	1	00000-00	NICHT MEHR LIEFERBAR		FR
4	1	580198-00	KUGELLAGER		All Mkts Except FR
5	1	33003-11	KUGELLAGER		All Mkts Except FR
5	1	33003-11	KUGELLAGER		FR
5	1	33003-11	KUGELLAGER		All Mkts Except FR
5	1	33003-11	KUGELLAGER		FR
6	1	859013	SCHUTZ		All Mkts Except FR
6	1	949835-01	SCHUTZ		FR
7	1	930029-00	LAGERHALTER		
8	2	937690-00	KOHLE		
9	1	00000-00	NICHT MEHR LIEFERBAR		
11	1	2301405	DISTANZSCHEIBE		
12	1	00000-00	NICHT MEHR LIEFERBAR		FR
12	1	00000-00	NICHT MEHR LIEFERBAR		All Mkts Except FR
13	1	930103-00	KABELKLEMME		FR
13	1	2303506	KABELKLEMME		All Mkts Except FR
15	1	00000-00	NICHT MEHR LIEFERBAR		
17	2	00000-00	NICHT MEHR LIEFERBAR		
18	3	00000-00	NICHT MEHR LIEFERBAR		
19	2	00000-00	NICHT MEHR LIEFERBAR		
20	4	930251-00	SCHRAUBE		FR
20	4	930770-00	SCHRAUBE		All Mkts Except FR
22	2	930076-00	SCHRAUBE		FR
22	2	00000-00	NICHT MEHR LIEFERBAR		All Mkts Except FR
23	3	00000-00	NICHT MEHR LIEFERBAR		All Mkts Except FR
23	3	930224-00	SCHRAUBE		FR
24	2	934859	FEDER		
25	1	00000-00	NICHT MEHR LIEFERBAR		
26	4	00000-00	NICHT MEHR LIEFERBAR		
27	1	937693	PLATTE		
28	1	937694	KOHLEHALTER		
29	1	00000-00	NICHT MEHR LIEFERBAR		FR
29	1	00000-00	NICHT MEHR LIEFERBAR		All Mkts Except FR
31	1	937411-00	SCHUTZ		DN10S
32	1	933515	UNTERLEGSCHLEIFE		
35	3	930770-00	SCHRAUBE		All Mkts Except FR
35	3	930251-00	SCHRAUBE		FR
36	1	932933-00	UNTERLEGSCHLEIFE		
39	1	933186	FLANSCH		DN10
39	1	00000-00	NICHT MEHR LIEFERBAR		DN10S
40	1	933661	FLANSCH		DN10S
40	1	947214-00	FLANSCH		DN10
42	1	00000-00	NICHT MEHR LIEFERBAR		
42	1	00000-00	NICHT MEHR LIEFERBAR		
43	1	00000-00	NICHT MEHR LIEFERBAR		
44	1	937689	SCHALTER		
45	1	00000-00	NICHT MEHR LIEFERBAR		All Mkts Except FR
45	1	00000-00	NICHT MEHR LIEFERBAR		FR
46	1	00000-00	NICHT MEHR LIEFERBAR		FR
47	1	00000-00	NICHT MEHR LIEFERBAR		DN10
47	1	947830-02	SPEZIALSCHLUESSEL		DN10S
47	1	00000-00	NICHT MEHR LIEFERBAR		SANDER
49	1	00000-00	NICHT MEHR LIEFERBAR		
50	1	00000-00	NICHT MEHR LIEFERBAR		
51	1	00000-00	NICHT MEHR LIEFERBAR		

# WINKELSCHLEIFER

# DN10-S----A

## TYPE 1



53	2	000000-00	NICHT MEHR LIEFERBAR	All Mkts Except FR
53	2	000000-00	NICHT MEHR LIEFERBAR	FR
54	1	000000-00	NICHT MEHR LIEFERBAR	
55	1	000000-00	NICHT MEHR LIEFERBAR	
56	1	000000-00	NICHT MEHR LIEFERBAR	
57	1	000000-00	NICHT MEHR LIEFERBAR	FR
57	1	000000-00	NICHT MEHR LIEFERBAR	All Mkts Except FR
58	1	000000-00	NICHT MEHR LIEFERBAR	
59	1	2203839	DAEMPFER	
61	1	000000-00	NICHT MEHR LIEFERBAR	FR
62	1	000000-00	NICHT MEHR LIEFERBAR	
63	1	2603873	KAPPE	
64	1	949877-02	KONDENSATOR	
65	1	000000-00	NICHT MEHR LIEFERBAR	
66	1	000000-00	NICHT MEHR LIEFERBAR	
67	1	000000-00	NICHT MEHR LIEFERBAR	FR
67	1	2603593	HALTER	All Mkts Except FR
69	1	000000-00	NICHT MEHR LIEFERBAR	SANDER
70	1	000000-00	NICHT MEHR LIEFERBAR	



## R10981

Wenn Artikel Nr. 50, Getriebegehäuse, benutzt wird - Artikel Nr. 29 entfernen und Artikel 67, Lagerhalter, einpassen.