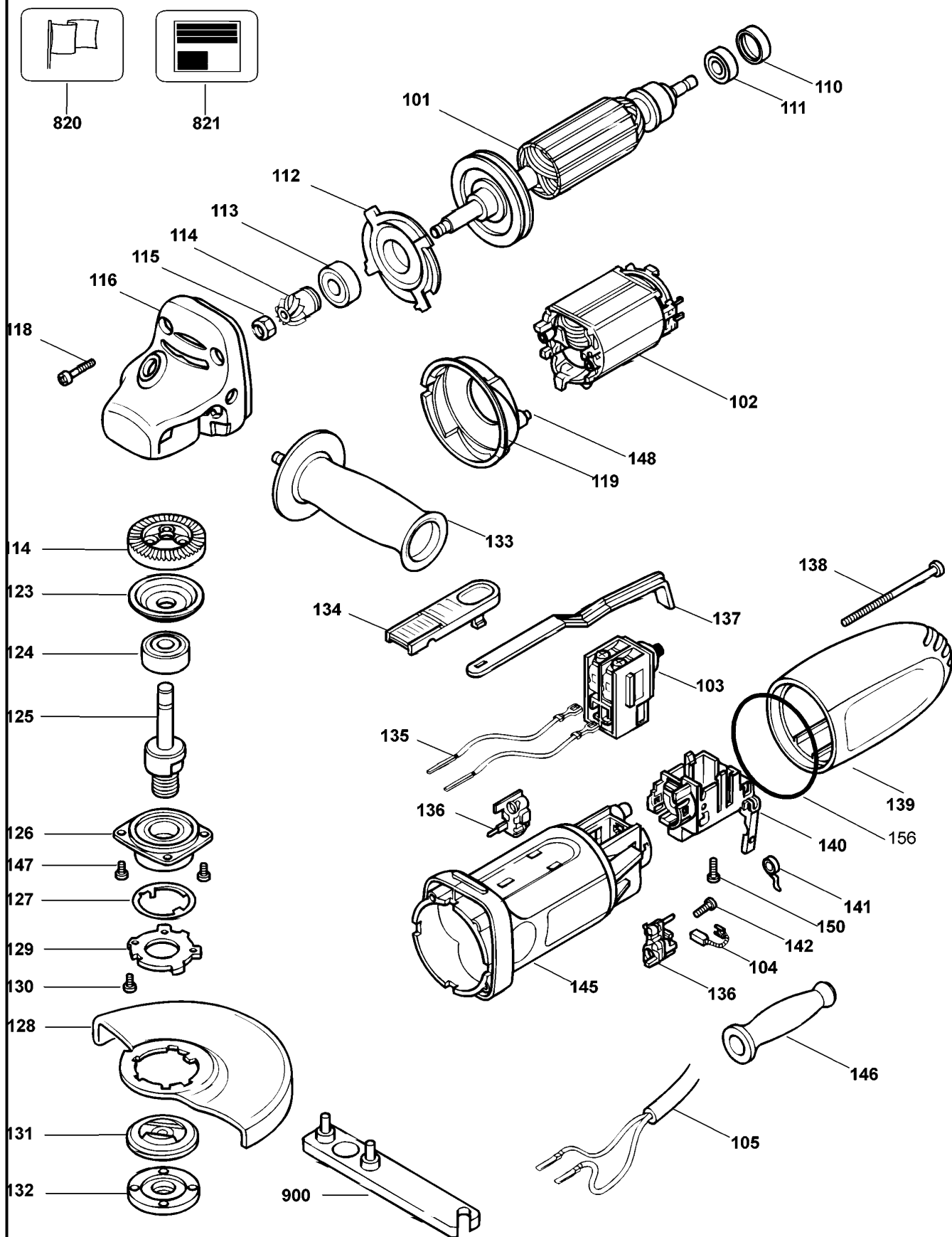


WINKELSCHLEIFER

CD500-----C

TYPE 3



©

WINKELSCHLEIFER

CD500-----C

TYPE 3



Pos. Nr	Ersatzteilnummer	Beschreibung	Preis	Variants
101	1	573107-00	ANKER ZSB	
102	1	573576-00	FELD 220/240V	
103	1	578957-00	SCHALTER	
104	2	930151-00	KOHLE 220V	
105	1	562226-34	KABELSATZ (EURO)	XK
105	1	562226-34	KABELSATZ (EURO)	QS
105	1	562226-37	KABELSATZ	GB
105	1	562226-39	KABELSATZ	CH
110	1	930275-00	HUELSE	
111	1	573119-02	KUGELLAGER	
112	1	401622-01	FLANSCH	
113	1	573119-00	KUGELLAGER	
114	1	578561-00	GETRIEBE + ZW.GETR	
115	1	945292-00	MUTTER	
116	1	572116-00	GETR.GEH. ABD. ZSB	
118	4	562097-01	SCHRAUBE	
119	1	401623-00	ABDECKUNG	
123	1	575734-00	FLANSCH	
124	1	573119-01	KUGELLAGER	
125	1	575732-00	SPINDEL	
126	1	574117-00	GETR.GEH.ABDECKUNG	
127	1	393576-00	RING	
128	1	574114-00	SCHUTZ	
129	1	605415-00	FLANSCH	
130	3	562160-00	SCHRAUBE	
131	1	574121-00	FLANSCH	
132	1	574120-00	FLANSCH	
133	1	573115-00	SEITENGRIF	
134	1	574258-00	SCHIEBEER ZSB	
135	2	574155-03	LITZE ZSB	
136	2	569666-00	KOHLEHALTER ZSB	
137	1	572121-00	VERBINDUNG	
138	1	562097-13	SCHRAUBE	
139	1	572125-00	HINTERES GEHAEUSE	
140	1	576029-00	HALTERUNG	
141	2	562204-00	FEDER	
142	2	562097-00	SCHRAUBE	
145	1	572124-00	GEHAEUSE MOTOR	
146	1	573058-00	KABELTUELLE	
147	4	562160-01	SCHRAUBE	
148	2	949638-01	DAEMPFER	
150	1	562097-05	SCHRAUBE	
820	1	572143-00	TYPENSCHILD	
821	1	569036-00	AUFKLEBER	
900	1	560462-00	SCHLÜSSEL, SPEZIAL	