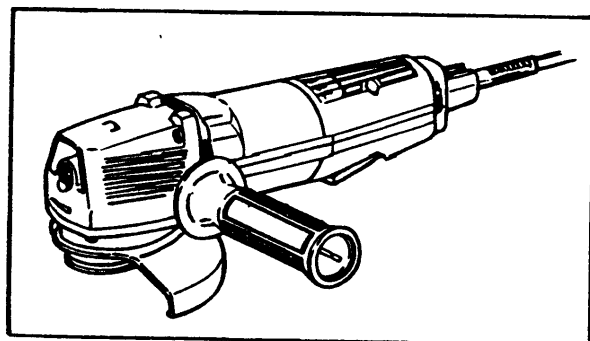
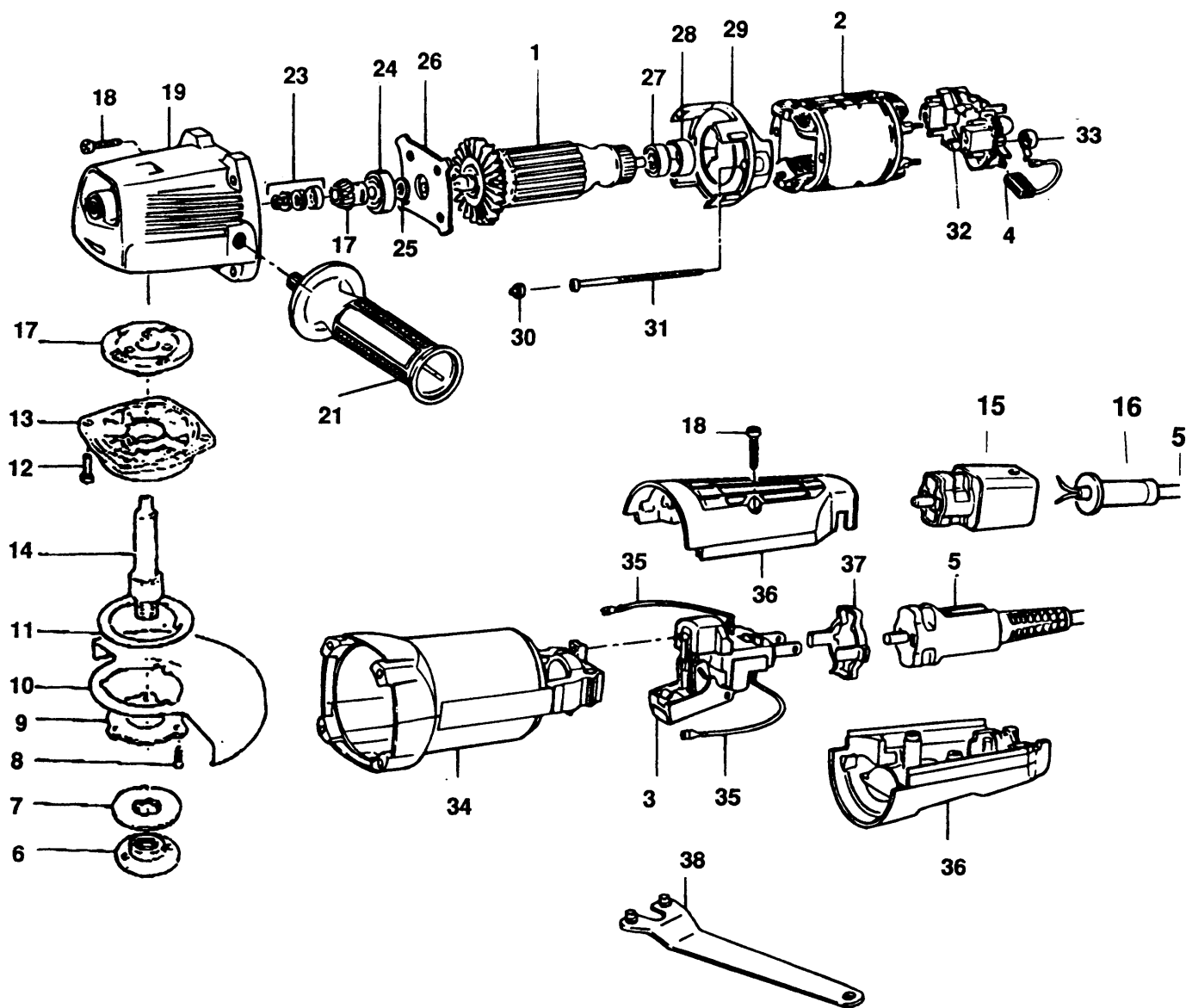


# WINKELSCHLEIFER

# BD11C-----A

## TYPE 1



# WINKELSCHLEIFER

# BD11C-----A

## TYPE 1



Pos. Nr	Ersatzteilnummer	Beschreibung	Preis	Variants	
1	1	000000-00	NICHT MEHR LIEFERBAR		MX-PA 115V
1	1	000000-00	NICHT MEHR LIEFERBAR		AE-VE 115V
1	1	931167	ANKER	SE	
1	1	931167	ANKER	ZA	
1	1	931167	ANKER	NZ	
1	1	931167	ANKER	PA	
1	1	931167	ANKER	PT	
1	1	931167	ANKER	LU	
1	1	931167	ANKER	NL	
1	1	931167	ANKER	NO	
1	1	931167	ANKER	GB	
1	1	931167	ANKER	IL	
1	1	931167	ANKER	IT	
1	1	931167	ANKER	ES	
1	1	931167	ANKER	FI	
1	1	931167	ANKER	FR	
1	1	931167	ANKER	CL	
1	1	931167	ANKER	DE	
1	1	931167	ANKER	DK	
1	1	931167	ANKER	AU	
1	1	931167	ANKER	BE	
1	1	931167	ANKER	CH	
1	1	931167	ANKER	AE	
1	1	931167	ANKER	AR	
1	1	931167	ANKER	AT	
2	1	949855-05	FELD 120V		MX-PA 115V
2	1	949855-05	FELD 120V		AE-VE 115V
2	1	949855-06	FELD ZSB	PT	
2	1	949855-06	FELD ZSB	SE	
2	1	949855-06	FELD ZSB	ZA	
2	1	949855-06	FELD ZSB	NO	
2	1	949855-06	FELD ZSB	NZ	
2	1	949855-06	FELD ZSB	PA	
2	1	949855-06	FELD ZSB	IT	
2	1	949855-06	FELD ZSB	LU	
2	1	949855-06	FELD ZSB	NL	
2	1	949855-06	FELD ZSB	ES	
2	1	949855-06	FELD ZSB	FI	
2	1	949855-06	FELD ZSB	FR	
2	1	949855-06	FELD ZSB	CH	
2	1	949855-06	FELD ZSB	DE	
2	1	949855-06	FELD ZSB	DK	
2	1	949855-06	FELD ZSB	AR	
2	1	949855-06	FELD ZSB	AT	
2	1	949855-06	FELD ZSB	BE	
2	1	949855-06	FELD ZSB	AE	
2	1	000000-00	NICHT MEHR LIEFERBAR	CL	
2	1	000000-00	NICHT MEHR LIEFERBAR	IL	
3	1	000000-00	NICHT MEHR LIEFERBAR		
3	1	949822-03	SCHALTER	SE	
3	1	949822-03	SCHALTER	ZA	
3	1	949822-03	SCHALTER	NZ	
3	1	949822-03	SCHALTER	PA	
3	1	949822-03	SCHALTER	PT	
3	1	949822-03	SCHALTER	LU	
3	1	949822-03	SCHALTER	NL	
3	1	949822-03	SCHALTER	NO	
3	1	949822-03	SCHALTER	GB	

# WINKELSCHLEIFER

# BD11C-----A

## TYPE 1



3	1	949822-03	SCHALTER	IL	
3	1	949822-03	SCHALTER	IT	
3	1	949822-03	SCHALTER	ES	
3	1	949822-03	SCHALTER	FI	
3	1	949822-03	SCHALTER	FR	
3	1	949822-03	SCHALTER	CL	
3	1	949822-03	SCHALTER	DE	
3	1	949822-03	SCHALTER	DK	
3	1	949822-03	SCHALTER	AU	
3	1	949822-03	SCHALTER	BE	
3	1	949822-03	SCHALTER	CH	
3	1	949822-03	SCHALTER	AE	
3	1	949822-03	SCHALTER	AR	
3	1	949822-03	SCHALTER	AT	
3	1	000000-00	NICHT MEHR LIEFERBAR		MX-PA 115V
3	1	000000-00	NICHT MEHR LIEFERBAR		AE-VE 115V
4	2	930760-00	KOHLE 230V	SE	
4	2	930760-00	KOHLE 230V	ZA	
4	2	930760-00	KOHLE 230V	NZ	
4	2	930760-00	KOHLE 230V	PA	
4	2	930760-00	KOHLE 230V	PT	
4	2	930760-00	KOHLE 230V	LU	
4	2	930760-00	KOHLE 230V	NL	
4	2	930760-00	KOHLE 230V	NO	
4	2	930760-00	KOHLE 230V	GB	
4	2	930760-00	KOHLE 230V	IL	
4	2	930760-00	KOHLE 230V	IT	
4	2	930760-00	KOHLE 230V	ES	
4	2	930760-00	KOHLE 230V	FI	
4	2	930760-00	KOHLE 230V	FR	
4	2	930760-00	KOHLE 230V	CL	
4	2	930760-00	KOHLE 230V	DE	
4	2	930760-00	KOHLE 230V	DK	
4	2	930760-00	KOHLE 230V	AU	
4	2	930760-00	KOHLE 230V	BE	
4	2	930760-00	KOHLE 230V	CH	
4	2	930760-00	KOHLE 230V	AE	
4	2	930760-00	KOHLE 230V	AR	
4	2	930760-00	KOHLE 230V	AT	
4	2	930802-00	KOHLE		MX-PA 115V
4	2	930802-00	KOHLE		AE-VE 115V
5	1	330048-07	KABELSATZ (EURO)	SE	
5	1	330048-07	KABELSATZ (EURO)	DK	
5	1	330048-07	KABELSATZ (EURO)	FI	
5	1	330048-07	KABELSATZ (EURO)	NO	
5	1	000000-00	NICHT MEHR LIEFERBAR		MX-PA 115V
5	1	000000-00	NICHT MEHR LIEFERBAR		AE-VE 115V
5	1	000000-00	NICHT MEHR LIEFERBAR	CH	
5	1	000000-00	NICHT MEHR LIEFERBAR	CL	
5	1	000000-00	NICHT MEHR LIEFERBAR	IL	
5	1	000000-00	NICHT MEHR LIEFERBAR	IT	
5	1	000000-00	NICHT MEHR LIEFERBAR	GB	
5	1	000000-00	NICHT MEHR LIEFERBAR	AU	
5	1	000000-00	NICHT MEHR LIEFERBAR	NZ	
6	1	403430-00	AUSSERER FLANSCH		
7	1	930771-00	FLANSCH		
8	3	930251-00	SCHRAUBE		
10	1	937411-00	SCHUTZ		
11	1	938272	RING		
12	4	930770-00	SCHRAUBE		

# WINKELSCHLEIFER

# BD11C-----A

## TYPE 1



13	1	944055	GETR.GEH. ABD. ZSB	
14	1	000000-00	NICHT MEHR LIEFERBAR	
15	1	000000-00	NICHT MEHR LIEFERBAR	SE
15	1	000000-00	NICHT MEHR LIEFERBAR	DK
15	1	000000-00	NICHT MEHR LIEFERBAR	FI
15	1	000000-00	NICHT MEHR LIEFERBAR	NO
16	1	330005-01	KABELTUELLE	NO
16	1	330005-01	KABELTUELLE	SE
16	1	330005-01	KABELTUELLE	DK
16	1	330005-01	KABELTUELLE	FI
17	1	932592	GETRIEBE + ZW.GETR	
18	6	930079-01	SCHRAUBE	
19	1	000000-00	NICHT MEHR LIEFERBAR	
23	1	937668	SICHERH.RING ZSB	
24	1	330003-36	KUGELLAGER	
25	1	930753-00	UNTERLEGSCHLEIBE	
27	1	330003-34	KUGELLAGER	
28	1	930029-00	LAGERHALTER	
29	1	000000-00	NICHT MEHR LIEFERBAR	
30	2	933657-00	KAPPE	
31	2	930752-00	SCHRAUBE	
32	1	930746-00	KOHLEHALTER ZSB	SE
32	1	930746-00	KOHLEHALTER ZSB	ZA
32	1	930746-00	KOHLEHALTER ZSB	NZ
32	1	930746-00	KOHLEHALTER ZSB	PA
32	1	930746-00	KOHLEHALTER ZSB	PT
32	1	930746-00	KOHLEHALTER ZSB	LU
32	1	930746-00	KOHLEHALTER ZSB	NL
32	1	930746-00	KOHLEHALTER ZSB	NO
32	1	930746-00	KOHLEHALTER ZSB	GB
32	1	930746-00	KOHLEHALTER ZSB	IL
32	1	930746-00	KOHLEHALTER ZSB	IT
32	1	930746-00	KOHLEHALTER ZSB	ES
32	1	930746-00	KOHLEHALTER ZSB	FI
32	1	930746-00	KOHLEHALTER ZSB	FR
32	1	930746-00	KOHLEHALTER ZSB	CL
32	1	930746-00	KOHLEHALTER ZSB	DE
32	1	930746-00	KOHLEHALTER ZSB	DK
32	1	930746-00	KOHLEHALTER ZSB	AU
32	1	930746-00	KOHLEHALTER ZSB	BE
32	1	930746-00	KOHLEHALTER ZSB	CH
32	1	930746-00	KOHLEHALTER ZSB	AE
32	1	930746-00	KOHLEHALTER ZSB	AR
32	1	930746-00	KOHLEHALTER ZSB	AT
32	1	930749-00	KOHLEHALTERPLATTE	MX-PA 115V
32	1	930749-00	KOHLEHALTERPLATTE	AE-VE 115V
33	2	930090-00	KOHLEFEDER	
34	1	000000-00	NICHT MEHR LIEFERBAR	
35	2	930728-00	LITZE	
36	1	000000-00	NICHT MEHR LIEFERBAR	
37	1	000000-00	NICHT MEHR LIEFERBAR	
38	1	947830-06	SPEZIALSCHLUESSEL	



## R10226

Wenn Lager oder Flansch für Getriebegehäuse für die ältere Version Typ 1 benötigt werden, neues Getriebegehäuse verwenden, der Flansch wird nicht mehr benötigt.