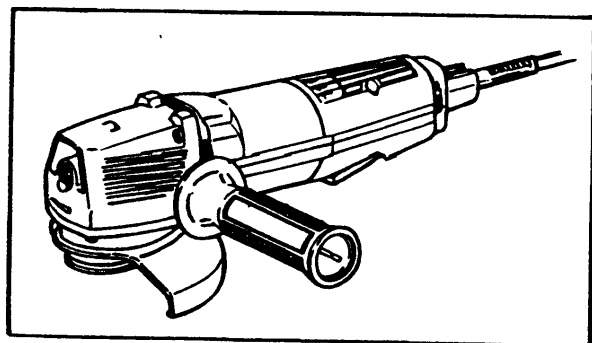
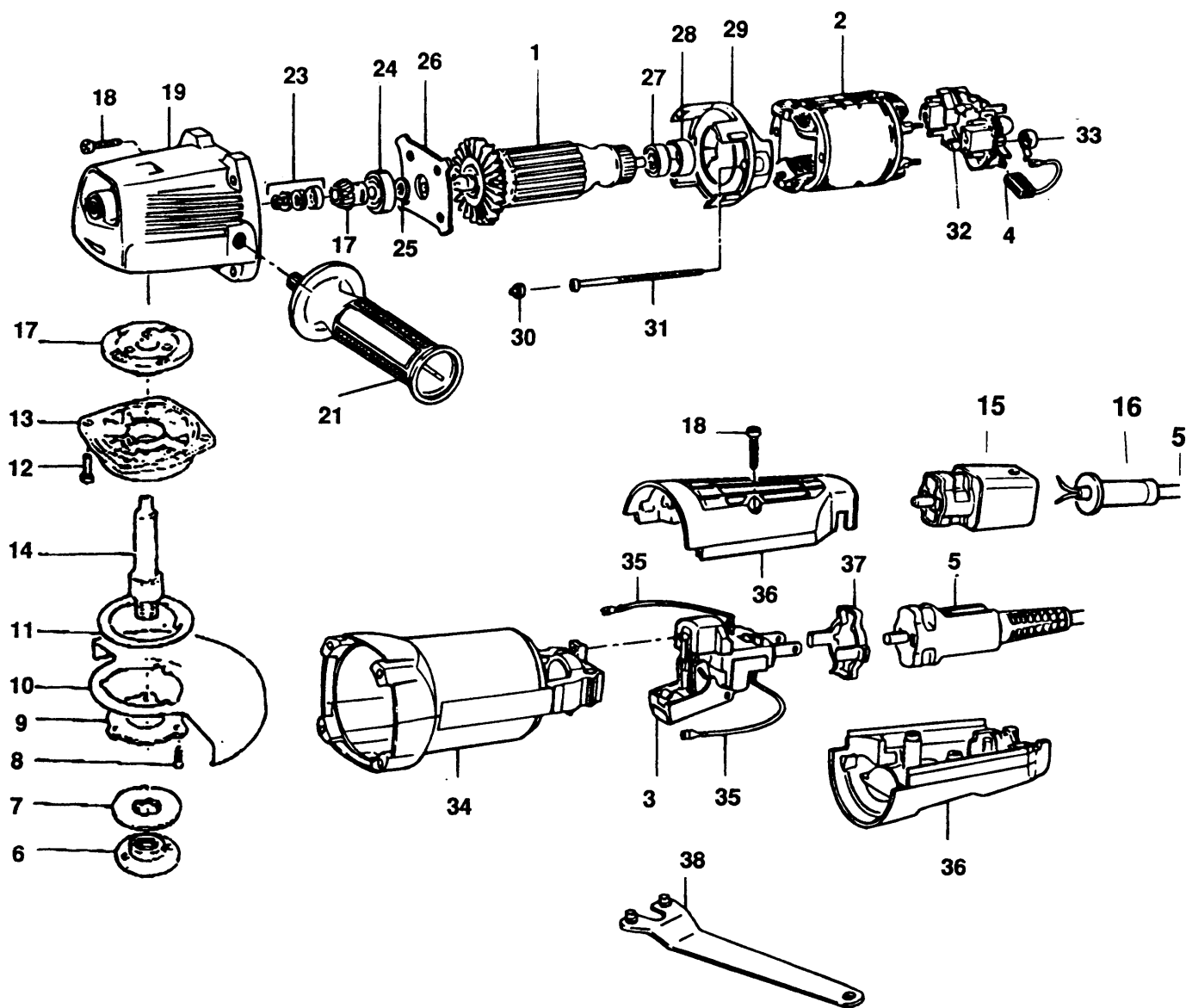


WINKELSCHLEIFER

BD11-----A

TYPE 1



WINKELSCHLEIFER

BD11-----A

TYPE 1



Pos. Nr	Ersatzteilnummer	Beschreibung	Preis	Variants	
1	1	000000-00	NICHT MEHR LIEFERBAR		MX-PA 115V
1	1	000000-00	NICHT MEHR LIEFERBAR		AE-VE 115V
1	1	931167	ANKER		SE
1	1	931167	ANKER		ZA
1	1	931167	ANKER		NZ
1	1	931167	ANKER		PA
1	1	931167	ANKER		PT
1	1	931167	ANKER		LU
1	1	931167	ANKER		NL
1	1	931167	ANKER		NO
1	1	931167	ANKER		GB
1	1	931167	ANKER		IL
1	1	931167	ANKER		IT
1	1	931167	ANKER		ES
1	1	931167	ANKER		FI
1	1	931167	ANKER		FR
1	1	931167	ANKER		CL
1	1	931167	ANKER		DE
1	1	931167	ANKER		DK
1	1	931167	ANKER		AU
1	1	931167	ANKER		BE
1	1	931167	ANKER		CH
1	1	931167	ANKER		AE
1	1	931167	ANKER		AR
1	1	931167	ANKER		AT
2	1	949855-05	FELD 120V		MX-PA 115V
2	1	949855-05	FELD 120V		AE-VE 115V
2	1	949855-06	FELD ZSB		ZA
2	1	949855-06	FELD ZSB		PA
2	1	949855-06	FELD ZSB		PT
2	1	949855-06	FELD ZSB		SE
2	1	949855-06	FELD ZSB		NL
2	1	949855-06	FELD ZSB		NO
2	1	949855-06	FELD ZSB		NZ
2	1	949855-06	FELD ZSB		FR
2	1	949855-06	FELD ZSB		IT
2	1	949855-06	FELD ZSB		LU
2	1	949855-06	FELD ZSB		DK
2	1	949855-06	FELD ZSB		ES
2	1	949855-06	FELD ZSB		FI
2	1	949855-06	FELD ZSB		BE
2	1	949855-06	FELD ZSB		CH
2	1	949855-06	FELD ZSB		DE
2	1	949855-06	FELD ZSB		AE
2	1	949855-06	FELD ZSB		AR
2	1	949855-06	FELD ZSB		AT
2	1	000000-00	NICHT MEHR LIEFERBAR		CL
2	1	000000-00	NICHT MEHR LIEFERBAR		IL
3	1	949822-03	SCHALTER		SE
3	1	949822-03	SCHALTER		ZA
3	1	949822-03	SCHALTER		NZ
3	1	949822-03	SCHALTER		PA
3	1	949822-03	SCHALTER		PT
3	1	949822-03	SCHALTER		LU
3	1	949822-03	SCHALTER		NL
3	1	949822-03	SCHALTER		NO
3	1	949822-03	SCHALTER		GB
3	1	949822-03	SCHALTER		IL

WINKELSCHLEIFER

BD11-----A

TYPE 1



3	1	949822-03	SCHALTER	IT
3	1	949822-03	SCHALTER	ES
3	1	949822-03	SCHALTER	FI
3	1	949822-03	SCHALTER	FR
3	1	949822-03	SCHALTER	CL
3	1	949822-03	SCHALTER	DE
3	1	949822-03	SCHALTER	DK
3	1	949822-03	SCHALTER	AU
3	1	949822-03	SCHALTER	BE
3	1	949822-03	SCHALTER	CH
3	1	949822-03	SCHALTER	AE
3	1	949822-03	SCHALTER	AR
3	1	949822-03	SCHALTER	AT
3	1	000000-00	NICHT MEHR LIEFERBAR	
3	1	000000-00	NICHT MEHR LIEFERBAR	AE-VE 115V
3	1	000000-00	NICHT MEHR LIEFERBAR	MX-PA 115V
4	2	930760-00	KOHLE 230V	SE
4	2	930760-00	KOHLE 230V	ZA
4	2	930760-00	KOHLE 230V	NZ
4	2	930760-00	KOHLE 230V	PA
4	2	930760-00	KOHLE 230V	PT
4	2	930760-00	KOHLE 230V	LU
4	2	930760-00	KOHLE 230V	NL
4	2	930760-00	KOHLE 230V	NO
4	2	930760-00	KOHLE 230V	GB
4	2	930760-00	KOHLE 230V	IL
4	2	930760-00	KOHLE 230V	IT
4	2	930760-00	KOHLE 230V	ES
4	2	930760-00	KOHLE 230V	FI
4	2	930760-00	KOHLE 230V	FR
4	2	930760-00	KOHLE 230V	CL
4	2	930760-00	KOHLE 230V	DE
4	2	930760-00	KOHLE 230V	DK
4	2	930760-00	KOHLE 230V	AU
4	2	930760-00	KOHLE 230V	BE
4	2	930760-00	KOHLE 230V	CH
4	2	930760-00	KOHLE 230V	AE
4	2	930760-00	KOHLE 230V	AR
4	2	930760-00	KOHLE 230V	AT
4	2	930802-00	KOHLE	MX-PA 115V
4	2	930802-00	KOHLE	AE-VE 115V
5	1	330048-07	KABELSATZ (EURO)	SE
5	1	330048-07	KABELSATZ (EURO)	DK
5	1	330048-07	KABELSATZ (EURO)	FI
5	1	330048-07	KABELSATZ (EURO)	NO
5	1	000000-00	NICHT MEHR LIEFERBAR	MX-PA 115V
5	1	000000-00	NICHT MEHR LIEFERBAR	AE-VE 115V
5	1	000000-00	NICHT MEHR LIEFERBAR	CH
5	1	000000-00	NICHT MEHR LIEFERBAR	IT
5	1	000000-00	NICHT MEHR LIEFERBAR	CL
5	1	000000-00	NICHT MEHR LIEFERBAR	IL
5	1	000000-00	NICHT MEHR LIEFERBAR	GB
5	1	000000-00	NICHT MEHR LIEFERBAR	AU
5	1	000000-00	NICHT MEHR LIEFERBAR	NZ
6	1	403430-00	AUSSERER FLANSCH	
7	1	930771-00	FLANSCH	
8	3	930251-00	SCHRAUBE	
10	1	937411-00	SCHUTZ	
11	1	938272	RING	
12	4	930770-00	SCHRAUBE	

WINKELSCHLEIFER

BD11-----A

TYPE 1



13	1	944055	GETR.GEH. ABD. ZSB	
14	1	000000-00	NICHT MEHR LIEFERBAR	
15	1	000000-00	NICHT MEHR LIEFERBAR	SE
15	1	000000-00	NICHT MEHR LIEFERBAR	DK
15	1	000000-00	NICHT MEHR LIEFERBAR	FI
15	1	000000-00	NICHT MEHR LIEFERBAR	NO
16	1	330005-01	KABELTUELLE	SE
16	1	330005-01	KABELTUELLE	DK
16	1	330005-01	KABELTUELLE	FI
16	1	330005-01	KABELTUELLE	NO
17	1	932592	GETRIEBE + ZW.GETR	
18	6	930079-01	SCHRAUBE	
19	1	000000-00	NICHT MEHR LIEFERBAR	
23	1	937668	SICHERH.RING ZSB	
24	1	330003-36	KUGELLAGER	
25	1	930753-00	UNTERLEGSCHEIBE	
27	1	330003-34	KUGELLAGER	
28	1	930029-00	LAGERHALTER	
29	1	000000-00	NICHT MEHR LIEFERBAR	
30	2	933657-00	KAPPE	
31	2	930752-00	SCHRAUBE	
32	1	930746-00	KOHLEHALTER ZSB	SE
32	1	930746-00	KOHLEHALTER ZSB	ZA
32	1	930746-00	KOHLEHALTER ZSB	NZ
32	1	930746-00	KOHLEHALTER ZSB	PA
32	1	930746-00	KOHLEHALTER ZSB	PT
32	1	930746-00	KOHLEHALTER ZSB	LU
32	1	930746-00	KOHLEHALTER ZSB	NL
32	1	930746-00	KOHLEHALTER ZSB	NO
32	1	930746-00	KOHLEHALTER ZSB	GB
32	1	930746-00	KOHLEHALTER ZSB	IL
32	1	930746-00	KOHLEHALTER ZSB	IT
32	1	930746-00	KOHLEHALTER ZSB	ES
32	1	930746-00	KOHLEHALTER ZSB	FI
32	1	930746-00	KOHLEHALTER ZSB	FR
32	1	930746-00	KOHLEHALTER ZSB	CL
32	1	930746-00	KOHLEHALTER ZSB	DE
32	1	930746-00	KOHLEHALTER ZSB	DK
32	1	930746-00	KOHLEHALTER ZSB	AU
32	1	930746-00	KOHLEHALTER ZSB	BE
32	1	930746-00	KOHLEHALTER ZSB	CH
32	1	930746-00	KOHLEHALTER ZSB	AE
32	1	930746-00	KOHLEHALTER ZSB	AR
32	1	930746-00	KOHLEHALTER ZSB	AT
32	1	930749-00	KOHLEHALTERPLATTE	MX-PA 115V
32	1	930749-00	KOHLEHALTERPLATTE	AE-VE 115V
33	2	930090-00	KOHLEFEDER	
34	1	000000-00	NICHT MEHR LIEFERBAR	
35	2	930728-00	LITZE	
36	1	000000-00	NICHT MEHR LIEFERBAR	
37	1	000000-00	NICHT MEHR LIEFERBAR	
38	1	947830-06	SPEZIALSCHLUESSEL	



R10226

Wenn Lager oder Flansch für Getriebegehäuse für die ältere Version Typ 1 benötigt werden, neues Getriebegehäuse verwenden, der Flansch wird nicht mehr benötigt.