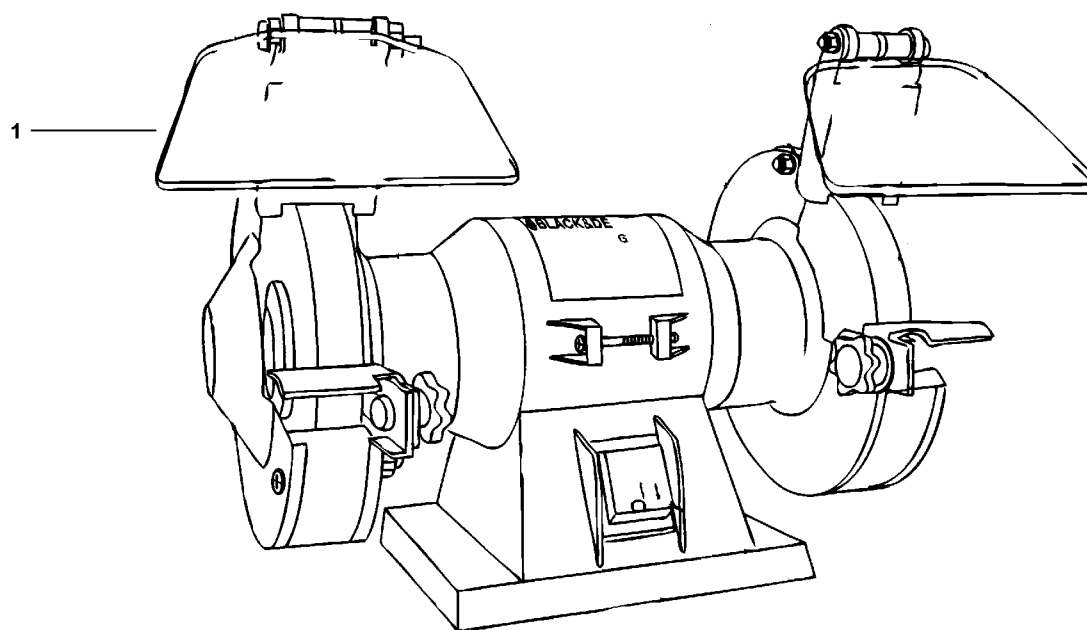


# TISCHSCHLEIFMASCHINE

BG6150----A

TYPE 1



©

# TISCHSCHLEIFMASCHINE

## BG6150----A

## TYPE 1



Pos. Nr	Ersatzteilnummer	Beschreibung	Preis	Variants
1	1	000000-05		
		TEILE SIND LIEFERBAR		
			XE	
2	1	1003724-00		FLANSCH
3	1	1003725-00		MUTTER