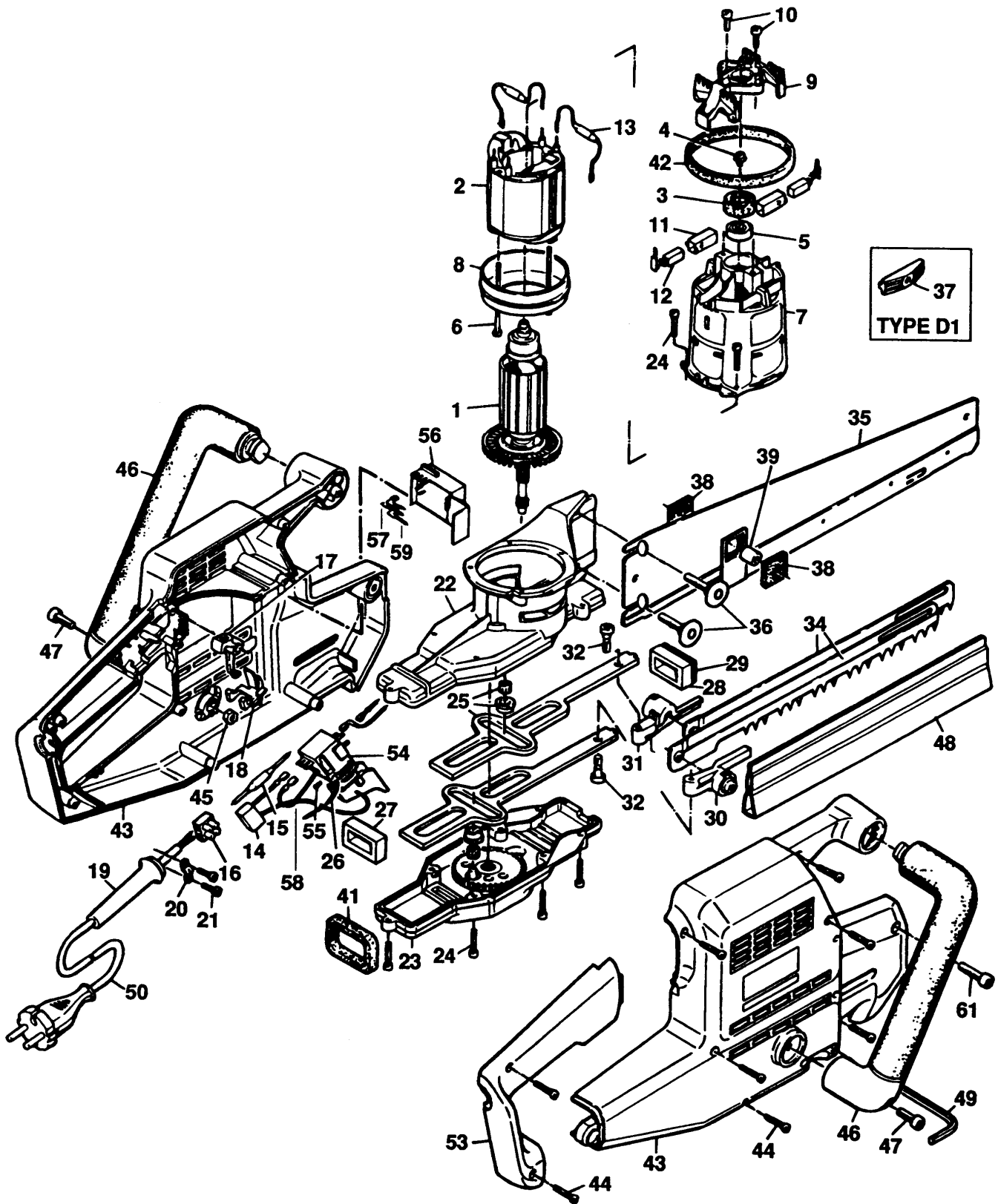


# UNIVERSALSÄGE

# BD380E----A

## TYPE 1



# UNIVERSALSÄGE

# BD380E----A

## TYPE 1



Pos. Nr	Ersatzteilnummer	Beschreibung	Preis	Variants
1	1	369453-04	ANKER 230V	
2	1	373007-15	FELD 230V	
3	1	911897	HALTER	
4	1	322491	SCHRAUBE	
5	1	330003-19	KUGELLAGER	
6	2	916231	SCHRAUBE	
7	1	322330	GEHAEUSE	
8	1	916128	LUEFTERABDECKUNG	
9	1	322894	BRUECKE	
10	2	894748	SCHRAUBE	
11	2	321337	KOHLEHALTER	
12	2	322950	KOHLE 230V	
13	2	000000-00	NICHT MEHR LIEFERBAR	
14	1	320842-03	KONDENSATOR	
17	1	322369-00	HEBEL	
18	1	323136	HEBEL	
19	1	859013	SCHUTZ	
20	1	821070	KABELKLEMME	
21	2	911324	SCHRAUBE	
22	1	324817-00	GETR.GEH.	TYPE 2
23	1	322667	GETR.GEH.	
24	11	320601-02	SCHRAUBE	
25	1	494466-00	REPARATURSATZ	
26	2	878756	LITZE 200MM SCHW.	
27	1	322377	KUGELLAGER	
29	1	325990-00	DICHTUNG	
30	1	368469-00	KLAMMER ZSB RECHTS	
31	1	368470-00	KLAMMER ZSB LINKS	
32	2	495253-00	REPARATURSATZ	
35	1	324770-00	SCHIENE	TYPE 2
35	1	324770-00	SCHIENE	TYPE 1
36	2	322928	SCHRAUBE	TYPE 1
36	2	324776-00	SCHRAUBE	TYPE 2
37	2	000000-00	NICHT MEHR LIEFERBAR	TYPE 1
38	2	322661	EINSATZ	
39	1	322662	DISTANZSCHEIBE	
41	1	322659	EINSATZ	
42	1	322660	EINSATZ	
43	*1	325602-04	GEHAEUSE	
44	9	911325	SCHRAUBE	
45	2	911018	MUTTER	
46	2	322370	GRIFF	
47	2	911281	SCHRAUBE	
48	1	322763-00	SCHUTZ	
49	1	322929	IMBUSSCHLUESSEL	
50	1	747032-10	KABELSATZ (EURO)	
53	1	000000-00	NICHT MEHR LIEFERBAR	
54	1	322840	SCHALTER	
55	4	911026	SCHRAUBE	
56	1	323009	ELEKTRONIK	
57	1	323375-01	LITZE ROT	
58	1	323376-01	LITZE BLAU	
59	1	323377-01	GELBE LITZE	
61	1	322928	SCHRAUBE	

## R10022

BD380 BD380E BD385 P4111 P4111G

### Bemerkungen

Werden entweder die Stößelwellen oder das Messerlager benötigt, ist Reparatursatz (Teil 25 oder 125) zu verwenden.

Die Messer sind Zubehör (Teil 34 oder 134).

### Alligator Sägen

Vor jeder Reparatur sind die Sägeblätter zu entfernen.

Zum Entfernen des Griffs ist die Feststellschraube mit einem 5 mm Inbusschlüssel zu lösen. Ziehen Sie den Griff vorsichtig aus dem Gehäuse und drehen Sie ihn auf das Messer zu, bis er herausgehoben werden kann.

Vor dem Öffnen des Gehäuses muß der Aufkleber auf der Unterseite quer über der Trennlinie des Gehäuses entfernt werden. Denken Sie daran, diesen Aufkleber später wieder anzubringen.

Beim Wiederanbringen des Schalters ist darauf zu achten, daß sich die Verriegelungsverbindung an der richtigen Stelle befindet. Siehe Zeichnung E11088.

Die einzelnen großen Getriebe für den Getriebekasten sind nicht einzeln erhältlich. Wechseln Sie die entsprechend passende Getriebekastenabdeckung aus.

Die Stößelwellen sind ein maschinell gefertigtes Paar und nur als Teil eines Reparatursatzes erhältlich. Bei einer Beschädigung einer der Wellen, der Dichtung oder des Lagers ist der Reparatursatz zu verwenden.

Bei der Schraube, die die Welle mit der Messerklammer verbindet, handelt es sich um eine Einmalverschlußschraube, die nach dem Entfernen von der Klammer weggeworfen wird. Der Reparatursatz enthält diese beiden Schrauben. Ziehen Sie sie auf 9 Nm fest.

Beim Wiedereinsetzen der Wellen müssen diese mit aufeinander ausgerichteten waagerechten Schlitzen eingesetzt werden, die mit einem Punkt markierten Flächen zeigen aufeinander zu, und die Lager sind zwischen den Wellen und den Getrieberädern waagrecht gegeneinandergestellt. Siehe Reparaturzeichnung E11088.

Beim Wiedereinsetzen der Getriebegehäuseschrauben müssen diese in der auf der Reparaturzeichnung E11088 angezeigten Reihenfolge auf 2,5 Nm angezogen werden.

Beim Einsetzen der vorderen (hexagonalen) Schraube durch das Messer muß darauf geachtet werden, diese nicht zu fest anzuziehen, da dadurch das Gehäuse beschädigt werden könnte.

Ziehen Sie die beiden Feststellschrauben für die Schienen auf 10 Nm an.

Werden Teile 25 oder 28 benötigt, so ist Teil 25, Reparatursatz, zu verwenden.

Getriebekastenschmierfett Paragon EP 1/2 0,035 kg.

230 V Anker-Kaltwiderstand	2,45 Ohm
230 V Feld-Kaltwiderstand	1,65 Ohm
240 V Anker-Kaltwiderstand	3,20 Ohm
240 V Feld-Kaltwiderstand	2,45 Ohm

Schienenlänge ca.

BD380, BD380E 225 mm / 8"

BD385, P4111, P4111G. 275 mm / 11"



**Artikel 15, 16, sind nicht mehr in diese Einheit eingebaut. Dies ist eine Ersparnis. Werden Artikel 15 oder 16 benötigt, so sind beide zu entfernen.**

**Wird Teil 22 für Typ D1 benötigt, so ist unter Verwendung von Teilen 22, 35, 36 auf Typ D2 umzustellen.**

**Werden Teil 35 oder 37 für Typ D1 benötigt, so sind die vorhandenen Schrauben Teile 36 und Teile 35 und 37 von dem aufgebesserten Typ D1 zu verwenden (entsprechend Eurotech-Rundschreiben April 91).**

**NUR BD380 und BD380E. Wenn das Gehäuse von Einheiten des Typ 1 ersetzt werden soll, so sind beide Schienenbefestigungsschrauben (Teil 36) mit dem Teil des Typ 2 zu ersetzen.**