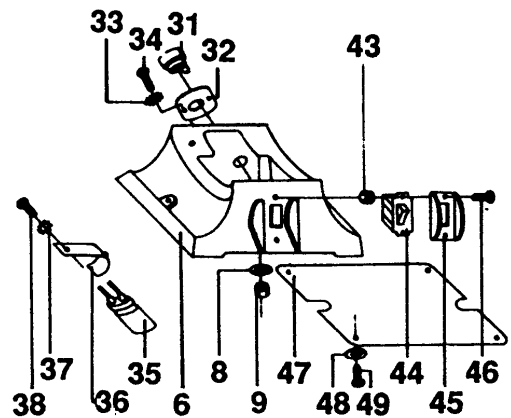
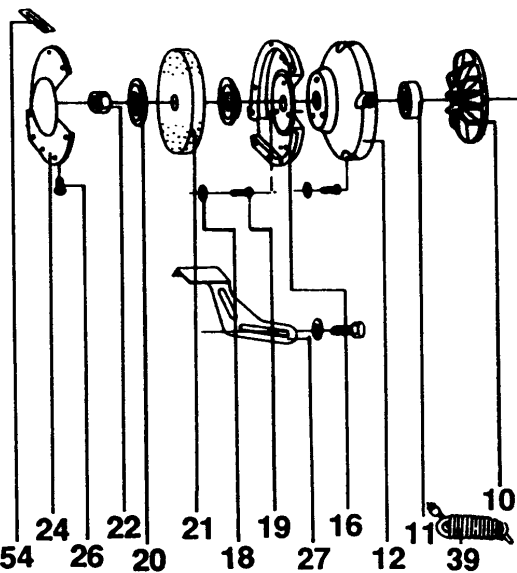
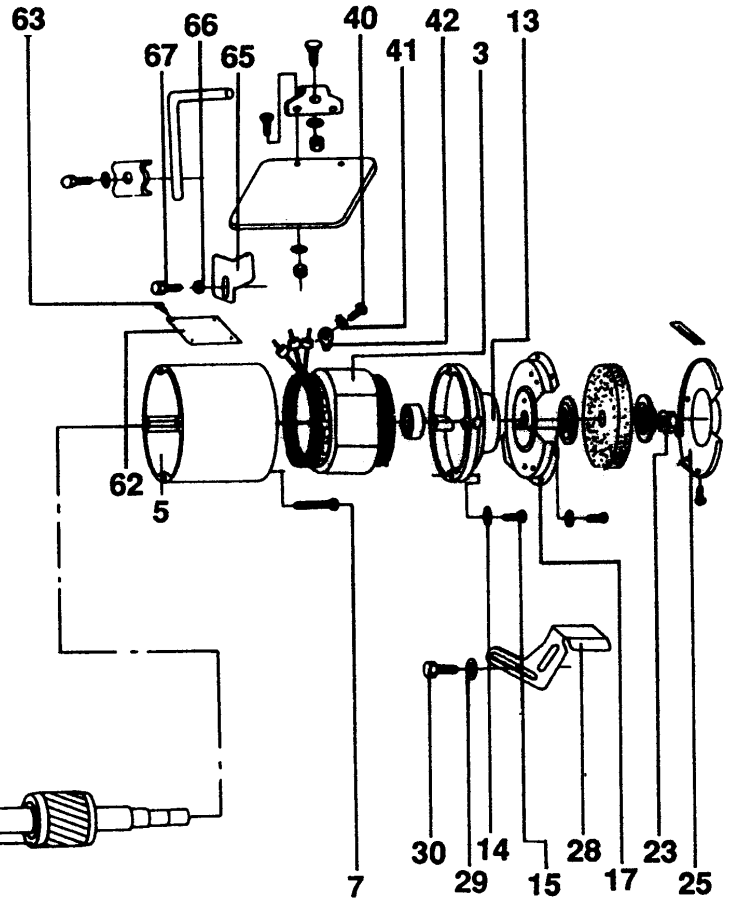
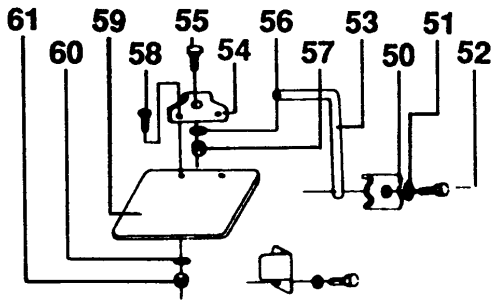


TISCHSCHLEIFMASCHINE

P7505-----A

TYPE 1



TISCHSCHLEIFMASCHINE

P7505-----A

TYPE 1



Pos. Nr	Ersatzteilnummer	Beschreibung	Preis	Variants
7	4	745291	SCHRAUBE	
8	4	745292	UNTERLEGSCHEIBE	
9	4	745293	MUTTER	
11	2	745295	KUGELLAGER	
12	1	745296	PLATTE LINKS	
14	8	745298	UNTERLEGSCHEIBE	
20	4	745304	UNTERLEGSCHEIBE	
22	2	000000-00	NICHT MEHR LIEFERBAR	
23	1	745306	MUTTER	
24	1	000000-00	NICHT MEHR LIEFERBAR	
25	1	745268	SCHUTZ RECHTS	
26	10	745269	SCHRAUBE	
27	1	000000-00	NICHT MEHR LIEFERBAR	
28	1	000000-00	NICHT MEHR LIEFERBAR	
29	2	745272	UNTERLEGSCHEIBE	
30	2	000000-00	NICHT MEHR LIEFERBAR	
31	1	745274	FUEHRUNG	
32	1	745275	PLATTE	
33	2	745276	UNTERLEGSCHEIBE	
34	2	745277	SCHRAUBE	
36	1	745279	HALTERUNG	
37	1	745280	UNTERLEGSCHEIBE	
38	1	745281	SCHRAUBE	
39	1	000000-00	NICHT MEHR LIEFERBAR	
40	1	745282	SCHRAUBE	
41	1	745283	UNTERLEGSCHEIBE	
42	1	745284	KLIP	
44	1	000000-00	NICHT MEHR LIEFERBAR	4 Connection switch
44	1	000000-00	NICHT MEHR LIEFERBAR	2 Connection switch
45	1	745307	PLATTE	
48	4	000000-00	NICHT MEHR LIEFERBAR	
49	4	000000-00	NICHT MEHR LIEFERBAR	
50	2	000000-00	NICHT MEHR LIEFERBAR	
51	2	000000-00	NICHT MEHR LIEFERBAR	
52	2	000000-00	NICHT MEHR LIEFERBAR	
53	2	000000-00	NICHT MEHR LIEFERBAR	
54	2	000000-00	NICHT MEHR LIEFERBAR	
55	2	000000-00	NICHT MEHR LIEFERBAR	
56	2	000000-00	NICHT MEHR LIEFERBAR	
57	2	000000-00	NICHT MEHR LIEFERBAR	
58	4	000000-00	NICHT MEHR LIEFERBAR	
59	2	000000-00	NICHT MEHR LIEFERBAR	
60	4	000000-00	NICHT MEHR LIEFERBAR	
61	4	000000-00	NICHT MEHR LIEFERBAR	
62	1	745324	TYPENSCHILD	
63	4	745325	NIETE	
64	2	745326	FUEHRUNG	
65	2	745327	HALTERUNG	
66	2	745328	UNTERLEGSCHEIBE	
67	2	000000-00	NICHT MEHR LIEFERBAR	

TISCHSCHLEIFMASCHINE

P7505-----A



R10788

Technische Daten:

Motorausgangsleistung = 1/3 HP.
Spindelgewinde = M15.
Radstellungs-Durchmesser = 15 mm.
Gewicht der Einheit = 13,5 kg.

Standardausr ü stung = 2 x Schleifr ä der.