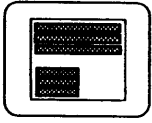
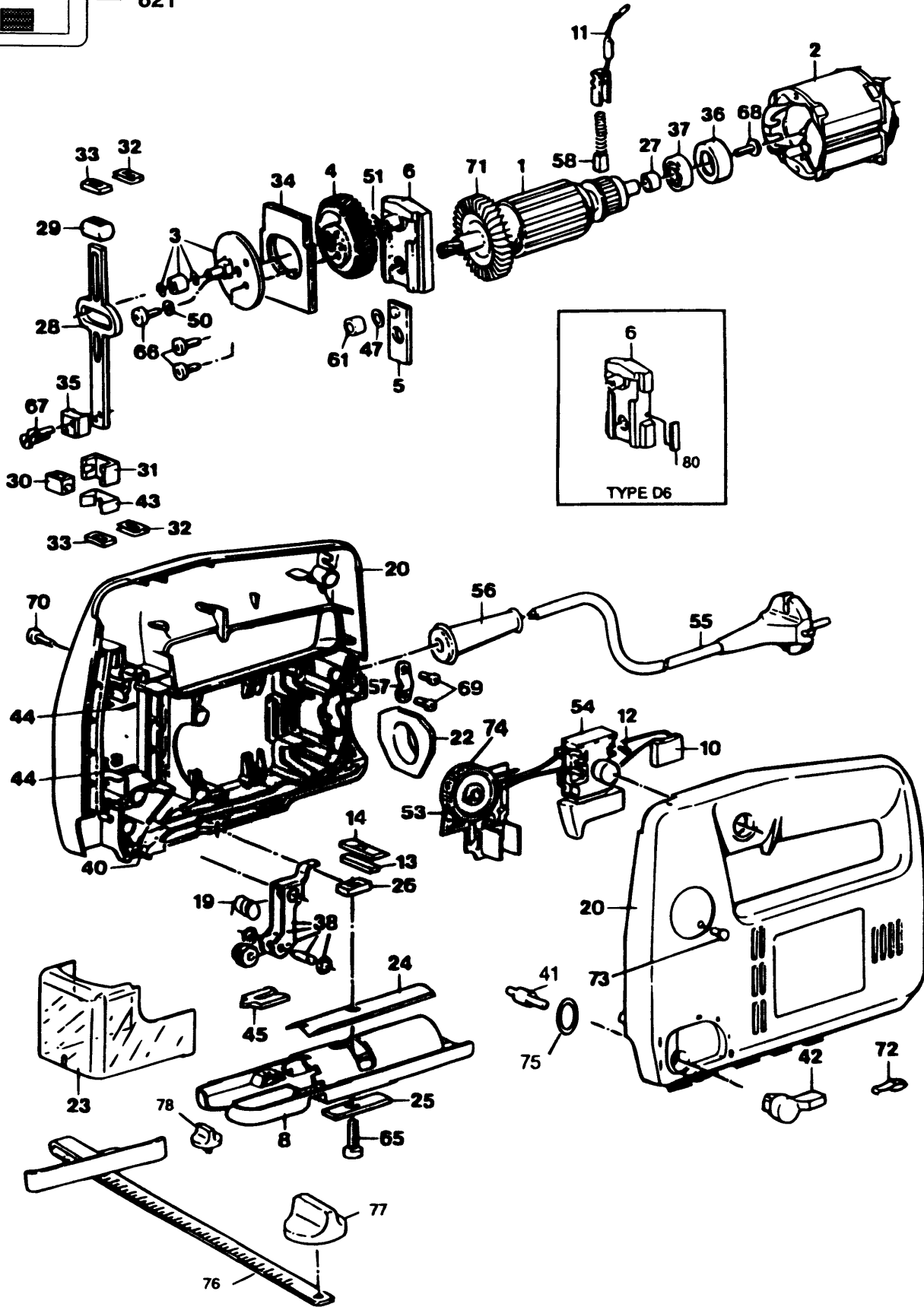


STICHSÄGE SR210PE---A TYPE

1



821



TYPE D6



Pos. Nr	Ersatzteilnummer	Beschreibung	Preis	Variants	
2	1	000000-00	NICHT MEHR LIEFERBAR		SE
2	1	000000-00	NICHT MEHR LIEFERBAR		SG
2	1	000000-00	NICHT MEHR LIEFERBAR		NL
2	1	000000-00	NICHT MEHR LIEFERBAR		NO
2	1	000000-00	NICHT MEHR LIEFERBAR		PT
2	1	000000-00	NICHT MEHR LIEFERBAR		FI
2	1	000000-00	NICHT MEHR LIEFERBAR		FR
2	1	000000-00	NICHT MEHR LIEFERBAR		IT
2	1	000000-00	NICHT MEHR LIEFERBAR		DE
2	1	000000-00	NICHT MEHR LIEFERBAR		DK
2	1	000000-00	NICHT MEHR LIEFERBAR		ES
2	1	000000-00	NICHT MEHR LIEFERBAR		BE
2	1	000000-00	NICHT MEHR LIEFERBAR		CH
2	1	000000-00	NICHT MEHR LIEFERBAR		CL
2	1	000000-00	NICHT MEHR LIEFERBAR		AE
2	1	000000-00	NICHT MEHR LIEFERBAR		AR
2	1	000000-00	NICHT MEHR LIEFERBAR		AT
2	1	875035	FELD		AU
2	1	875035	FELD		GB
2	1	875035	FELD		NZ
5	1	000000-00	NICHT MEHR LIEFERBAR		
6	1	874620	HALTERUNG		TYPE D1
6	1	000000-00	NICHT MEHR LIEFERBAR		TYPE D6
10	1	321384	KONDENSATOR		GB
10	1	873200	KONDENSATOR		SG
10	1	873200	KONDENSATOR		NZ
10	1	873200	KONDENSATOR		PT
10	1	873200	KONDENSATOR		SE
10	1	873200	KONDENSATOR		IT
10	1	873200	KONDENSATOR		NL
10	1	873200	KONDENSATOR		NO
10	1	873200	KONDENSATOR		ES
10	1	873200	KONDENSATOR		FI
10	1	873200	KONDENSATOR		FR
10	1	873200	KONDENSATOR		CL
10	1	873200	KONDENSATOR		DE
10	1	873200	KONDENSATOR		DK
10	1	873200	KONDENSATOR		AU
10	1	873200	KONDENSATOR		BE
10	1	873200	KONDENSATOR		CH
10	1	873200	KONDENSATOR		AE
10	1	873200	KONDENSATOR		AR
10	1	873200	KONDENSATOR		AT
11	2	000000-00	NICHT MEHR LIEFERBAR		
12	4	911324	SCHRAUBE		
14	1	000000-00	NICHT MEHR LIEFERBAR		
19	1	000000-00	NICHT MEHR LIEFERBAR		
20	1	000000-00	NICHT MEHR LIEFERBAR		TYPE D6
22	1	000000-00	NICHT MEHR LIEFERBAR		
23	1	000000-00	NICHT MEHR LIEFERBAR		
24	1	000000-00	NICHT MEHR LIEFERBAR		
25	1	917578	PLATTE		
26	1	000000-00	NICHT MEHR LIEFERBAR		
27	1	918687	DISTANZSCHEIBE		
28	1	000000-00	NICHT MEHR LIEFERBAR		
29	1	000000-00	NICHT MEHR LIEFERBAR		
30	1	000000-00	NICHT MEHR LIEFERBAR		
31	1	911857	HALTERUNG		

STICHSÄGE

SR210PE---A

TYPE

1



32	2	874151	PLATTE	
33	2	874754	FILZ	
34	2	000000-00	NICHT MEHR LIEFERBAR	TYPE D1
34	1	000000-00	NICHT MEHR LIEFERBAR	TYPE D6
35	1	847182	KLAMMER	
36	1	911897	HALTER	
37	1	330003-31	KUGELLAGER	
38	1	000000-00	NICHT MEHR LIEFERBAR	
40	1	000000-00	NICHT MEHR LIEFERBAR	
41	1	000000-00	NICHT MEHR LIEFERBAR	
42	1	000000-00	NICHT MEHR LIEFERBAR	
43	1	000000-00	NICHT MEHR LIEFERBAR	
44	2	000000-00	NICHT MEHR LIEFERBAR	
45	1	000000-00	NICHT MEHR LIEFERBAR	
47	1	321565	UNTERLEGSCHEIBE	
50	1	000000-00	NICHT MEHR LIEFERBAR	
51	1	000000-00	NICHT MEHR LIEFERBAR	
53	1	000000-00	NICHT MEHR LIEFERBAR	
54	1	000000-00	NICHT MEHR LIEFERBAR	
55	1	000000-00	NICHT MEHR LIEFERBAR	AU
55	1	000000-00	NICHT MEHR LIEFERBAR	NZ
55	1	000000-00	NICHT MEHR LIEFERBAR	GB
55	1	000000-00	NICHT MEHR LIEFERBAR	SE
55	1	000000-00	NICHT MEHR LIEFERBAR	SG
55	1	000000-00	NICHT MEHR LIEFERBAR	NL
55	1	000000-00	NICHT MEHR LIEFERBAR	NO
55	1	000000-00	NICHT MEHR LIEFERBAR	PT
55	1	000000-00	NICHT MEHR LIEFERBAR	FI
55	1	000000-00	NICHT MEHR LIEFERBAR	FR
55	1	000000-00	NICHT MEHR LIEFERBAR	IT
55	1	000000-00	NICHT MEHR LIEFERBAR	DE
55	1	000000-00	NICHT MEHR LIEFERBAR	DK
55	1	000000-00	NICHT MEHR LIEFERBAR	ES
55	1	000000-00	NICHT MEHR LIEFERBAR	BE
55	1	000000-00	NICHT MEHR LIEFERBAR	CH
55	1	000000-00	NICHT MEHR LIEFERBAR	CL
55	1	000000-00	NICHT MEHR LIEFERBAR	AE
55	1	000000-00	NICHT MEHR LIEFERBAR	AR
55	1	000000-00	NICHT MEHR LIEFERBAR	AT
56	1	916969	SCHUTZ	
57	1	821070	KABELKLEMME	
58	2	323471-00	KOHLE	
61	1	000000-00	NICHT MEHR LIEFERBAR	
65	1	860089-23	SCHRAUBE	
66	3	000000-00	NICHT MEHR LIEFERBAR	
67	2	760992-00	SCHRAUBE (VORL.)	
68	1	911276	SCHRAUBE	
69	2	000000-00	NICHT MEHR LIEFERBAR	
70	7	911325	SCHRAUBE	
71	1	917666	LÜFTER	
72	1	874853	FEDER	TYPE D1
73	1	000000-00	NICHT MEHR LIEFERBAR	TYPE D1
74	1	321928	KNOPF	
75	1	000000-00	NICHT MEHR LIEFERBAR	
76	1	000000-00	NICHT MEHR LIEFERBAR	
77	1	000000-00	NICHT MEHR LIEFERBAR	
78	1	322320	KNOPF	
79	1	000000-00	NICHT MEHR LIEFERBAR	PARTS NOT DRAWN

STICHSÄGE SR210PE---A



R10874

Wenn Artikel Nr. 4, Getriebe, für Typ D6 benützt wird, Artikel 4, 6, 20, 34, 72, 73, vom Typ D1 verwenden und Artikel 52, 80 verschrotten.