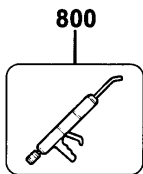
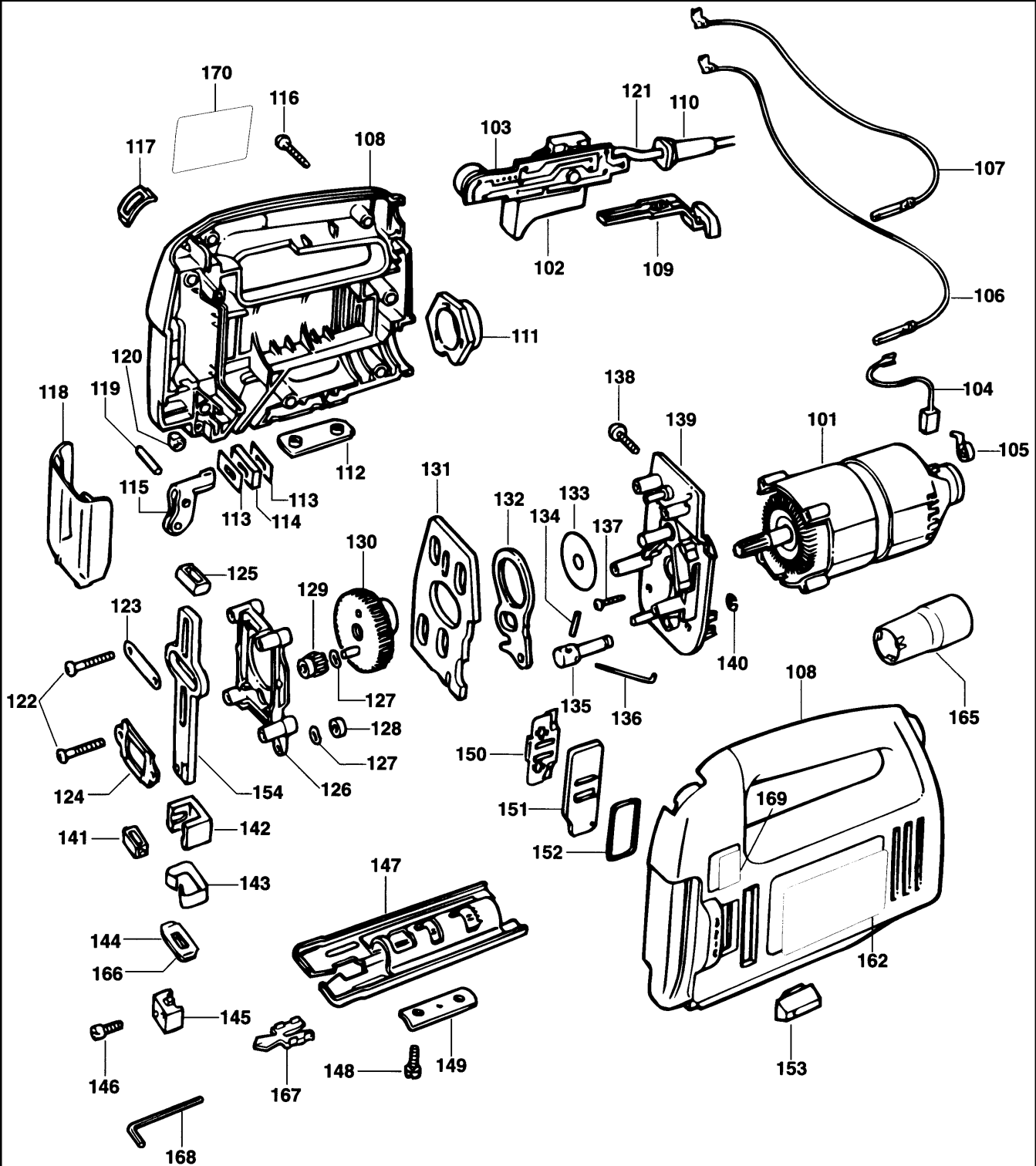


# STICHSÄGE

# KS755PE---A



# STICHSÄGE

# KS755PE---A

# TYPE

# 1



Pos. Nr.	Stück	Ersatzteilnummer	Beschreibung	Preis	Variants
101	1	795698-01	MOTOR ZSB		
102	1	808145-02	SCHALTER		
103	1	795690-00	ELEKTRONIK ZSB		
104	2	832998-07	KOHLE		
105	2	747634	KOHLEFEDER		
106	1	811562	LITZE ZSB		TYPE 01
107	1	811563	LITZE ZSB		
108	1	377040-02	GEHAEUSEPAAR		
109	1	795672	KNOPF ZSB		
110	1	770235	SCHUTZ		
111	1	805156	AUSGANG		
112	1	795666	PLATTE		
113	2	795656	PLATTE		
114	1	795653	DICHTUNG		
115	1	795670	ANTRIEB		
116	7	798659	SCHRAUBE (VORL.)		
117	1	795691	EINSATZ		
118	1	795683	SCHUTZ		
119	1	795699	STIFT		
120	2	795673	BUCHSE		
121	1	330060-53	KABELSATZ		
121	1	330060-53	KABELSATZ		
121	1	330060-53	KABELSATZ		
121	1	330080-03	KABELSATZ (EURO)		
121	1	330080-03	KABELSATZ (EURO)		
121	1	330080-03	KABELSATZ (EURO)		
121	1	330080-03	KABELSATZ (EURO)		
121	1	330080-03	KABELSATZ (EURO)		
121	1	330080-03	KABELSATZ (EURO)		
121	1	330080-03	KABELSATZ (EURO)		
121	1	330080-03	KABELSATZ (EURO)		
121	1	330080-03	KABELSATZ (EURO)		
121	1	330080-03	KABELSATZ (EURO)		
121	1	330080-03	KABELSATZ (EURO)		
121	1	330080-03	KABELSATZ (EURO)		
121	1	330080-03	KABELSATZ (EURO)		
121	1	330080-03	KABELSATZ (EURO)		
121	1	330080-05	KABELSATZ		
121	1	330080-05	KABELSATZ		
121	1	573379-01	KABEL		
122	4	807025	SCHRAUBE		
123	1	795647	KLAMMER		
124	1	795682	KLAMMER		
125	1	795680	LAGER		
126	1	795651	RAHMEN		
127	2	823954	UNTERLEGSCHLEIFE		
128	1	795708-02	DISTANZSCHEIBE		
129	1	795688-00	ROLLER		
130	1	799956	GETRIEBE ZSB		
131	1	805623-02	AUSGLEICHGEWICHT		
132	1	795679	GABEL		
133	1	795648	UNTERLEGSCHLEIFE		
134	1	795650	STIFT		
135	1	795674	SCHAFT		
136	1	795675	STANGE		
137	4	747329	SCHRAUBE		
138	2	849256	SCHRAUBE		
139	1	584392-01	GETR.GEH.		
140	1	795678	SPRENGRING		
141	1	795644	LAGER		

# STICHSÄGE

# KS755PE---A

# TYPE

# 1



142	1	795645	CARRIER	
143	1	795646	FEDER	
144	1	874151	PLATTE	
145	1	795889	KLAMMER	
146	2	571055-00	SCHRAUBE	
147	1	795639	SCHUH ZSB	
148	2	571056-00	SCHRAUBE	
149	1	805981-00	HALTERUNG	
150	1	795687	FEDER	
151	1	795685-00	CARRIER	
152	1	795684	DICHTUNG	
153	1	795686-00	KNOPF	
154	1	795641	SCHAFT	
162	1	809307-04	TYPENSCHILD	KS4000
162	1	809307-05	TYPENSCHILD	374453
162	1	000000-00	NICHT MEHR LIEFERBAR	KS755PE
165	1	798010	VAKUUMADAPTER	
166	1	795694	DICHTUNG	
167	1	795710	ANTI-SPLITTER-EINHET	
168	1	571057-00	SCHLUESSEL	
169	1	809308-01	SCHILD	
170	1	809782-02	SCHILD	
800	1	870889-02	FETT	



## R10044

KS745PE KS755PE KS765PE

Pendelstichsägen

Bemerkungen

Diese Einheit enthält Torx T25 Schrauben.

Typ 01 / 02

Typ 02 wurde für die folgenden Märkte eingeführt: DE, AT, BE, LU, NL.

Typ 01 wird weiterhin für alle anderen Märkte hergestellt.

Jede der oben angegebenen Stichsägen, Typ 01, hat unter Umständen eine Drossellitze (Teil 106) zwischen Motor und Schalter. Außerdem in den Märkten DE, AT, BE, LU, NL. Diese Drossellitze ist nicht notwendig und kann durch Litze ZSB ersetzt werden. Teil 106, Typenebene 01.

Typ H1/H1A (Typ 01/02)

Die Teile 130 und 139 sind Umbausätze, die das Getriebe und das Getriebegehäuse vom Typ H1B (03)

Getriebekastenschmierfett Molycote 10 g.

KS755PE Anker-Kaltwiderstand 9,8 Ohm

KS755PE Feld-Kaltwiderstand 6,5 Ohm

KS765PE

220 V Anker-Kaltwiderstand 6,0 Ohm

220 V Feld-Kaltwiderstand 5,6 Ohm

240 V Anker-Kaltwiderstand 7,6 Ohm

240 V Feld-Kaltwiderstand 5,8 Ohm