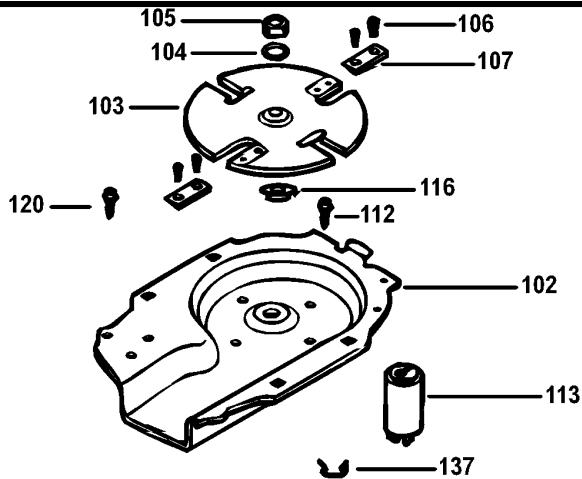
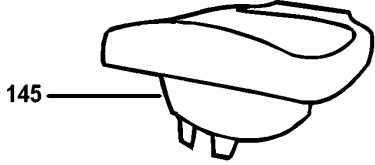
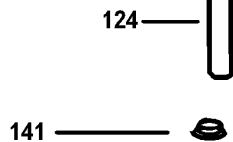
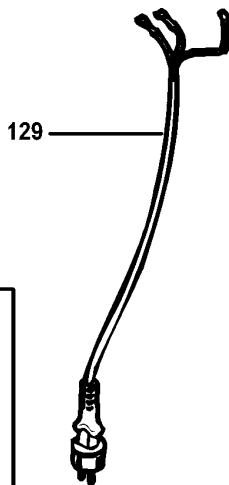
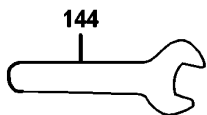
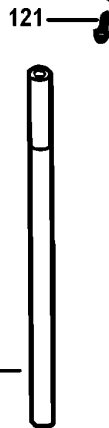
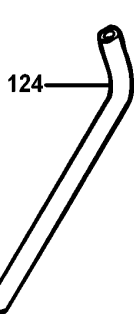
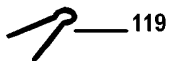
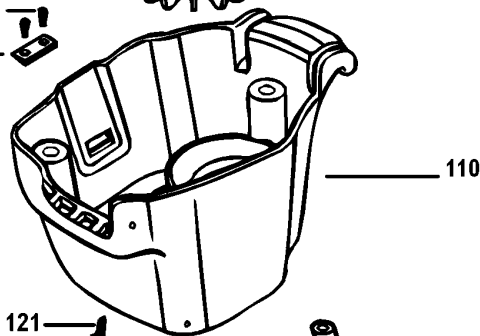
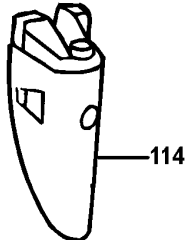
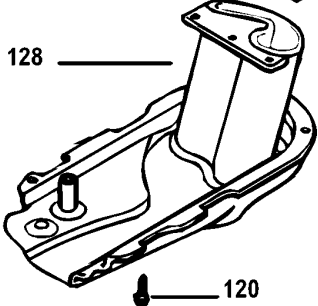
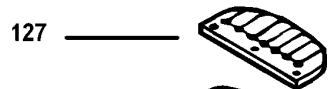
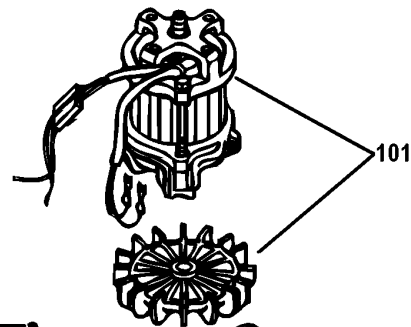
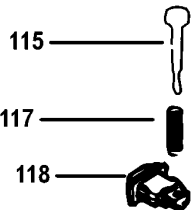
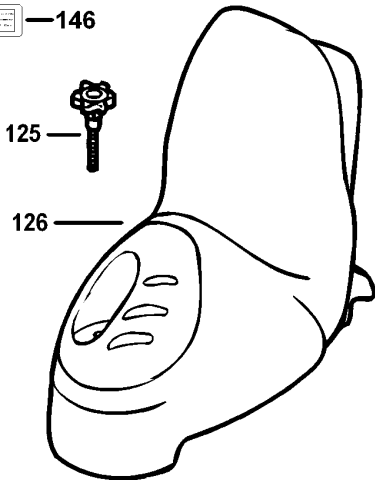




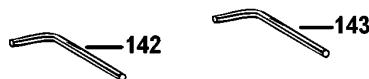
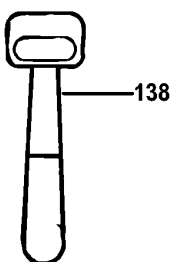
GS1600/1800



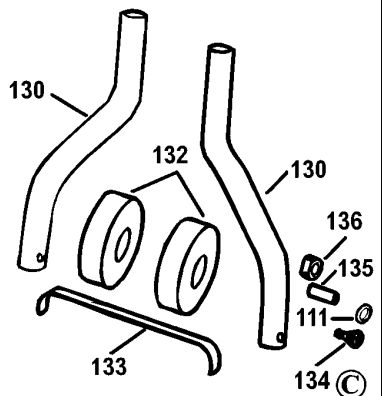
146



GS1600/1800



GS1600/1800



# SCHREDDER

# GS1600----A

# TYPE

# 1



Pos. Nr	Ersatzteilnummer	Beschreibung	Preis	Variants
101	1	568685-00	MOTOR	
102	1	568687-00	MOTORABDECKUNG	
103	1	568672-00	MESSERHALTER	
104	1	568689-00	UNTERLEGSCHLEIBE	
105	1	568670-00	MUTTER	
106	4	568698-00	SCHRAUBE	
107	2	918338	MESSER	
110	1	568666-00	MOTORABDECKUNG	
111	2	279718-00	DISTANZSCHEIBE144460	
112	4	568696-00	SCHRAUBE	
113	1	559815-00	KONDENSATOR	
114	1	568688-00	SCHALTERABDECKUNG	
115	1	568660-00	ANTRIEB	
116	1	568661-00	DISTANZSCHEIBE	
117	1	568683-00	FEDER	
118	1	568680-00	SCHALTER	
119	1	568669-00	FESTSTELLSTIFT	
120	6	568694-00	SCHRAUBE	
121	4	568703-00	SCHRAUBE	
122	1	568677-00	BEIN	
124	2	568676-00	BEIN	
125	1	568682-00	KNOPF	
126	1	568668-00	OBERES PRESSTEIL	
127	1	568671-00	GUMMIPLATTE	
128	1	568692-00	RINNE	
129	1	568662-00	KABELSATZ	GB
129	1	568663-00	KABELSATZ (EURO)	QS
130	2	568678-00	BEIN	
132	2	568690-00	RAD	
133	1	568693-00	CROSS BRACE	
134	2	568697-00	BOLZEN	
135	2	568673-00	HUELSE	
136	2	559832-00	MUTTER	
137	1	568702-00	FESTSTELLSTIFT	
138	1	560130-00	SCHUBSTANGE	
139	1	568675-00	KABELKLEMME	
140	2	279716-00	SCHRAUBE 140080	
141	2	568691-00	STECKER	
142	1	568664-00	SCHLUESSEL	
143	1	560128-00	IMBUSSCHL. 6 MM	
144	1	568665-00	SCHLUESSEL	
145	1	568679-00	TRICHTER	
146	1	569272-00	WARNSCHILD	