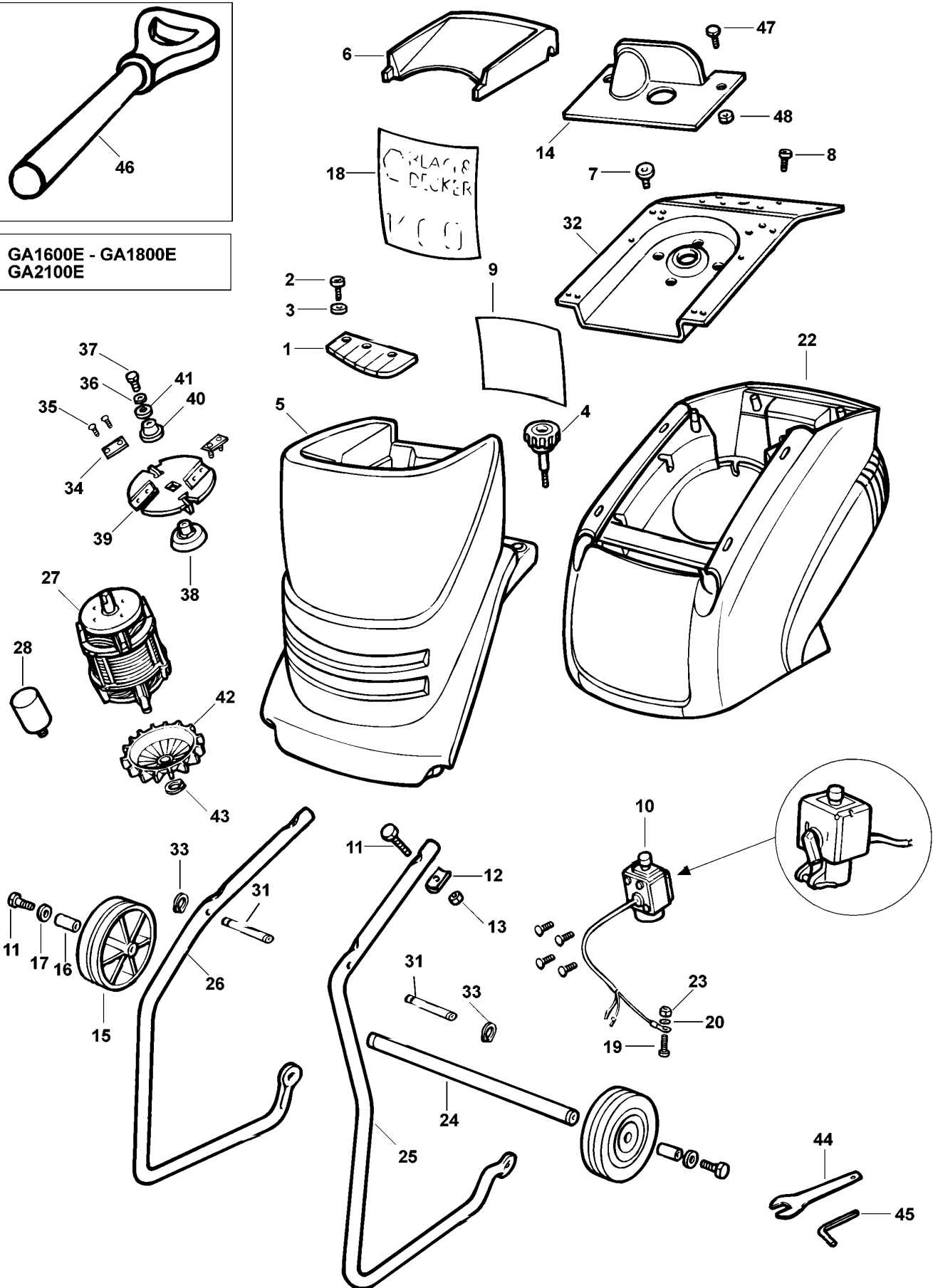


GA1600E - GA1800E  
GA2100E



# SCHREDDER

# GA2100E---B

# TYPE

# 2



Pos. Nr	Ersatzteilnummer	Beschreibung	Preis	Variants
1	1	567857-00	LASCHE	
2	3	567858-00	SCHRAUBE	
3	3	567859-00	UNTERLEGSCHEIBE	
4	2	567860-00	MUTTER	
5	1	568873-00	RINNE	TFG.
6	1	567862-00	ABDECKUNG	
7	4	560100-00	SCHRAUBE	
8	4	560101-00	SCHRAUBE	
9	1	567863-00	WARNSCHILD	
10	1	560133-00	SCHALTER ZSB	QS
10	1	560141-00	SCHALTER ZSB	CH
10	1	569017-00	SCHALTER ZSB	XC
10	1	568650-00	SCHALT.KAST.+KABEL	GB
11	6	560103-00	SCHRAUBE	
12	4	560104-00	UNTERLEGSCHEIBE	
13	4	560105-00	MUTTER	
14	1	567876-00	PLATTE	
15	2	560107-00	RAD	
16	2	560108-00	DISTANZSCHEIBE	
17	2	279718-00	DISTANZSCHEIBE144460	
18	1	568864-00	TYPENSCHILD	TFG.
19	1	279707-00	SCHRAUBE	
20	1	279706-00	UNTERLEGSCHEIBE	
22	1	567878-00	MOTORABDECKUNG	
23	1	567879-00	MUTTER	
24	1	567943-00	ACHSE	
25	1	567881-00	BEIN RECHTS	
26	1	567880-00	BEIN LINKS	
27	1	567882-00	MOTOR	
28	1	568015-00	KONDENSATOR	
31	1	569031-00	STIFT	
32	1	567889-00	BODENPLATTE	
33	2	567944-00	HALTEKLAMMER	
34	2	560119-00	MESSER	
35	4	560120-00	SCHRAUBE	
36	1	279696-00	UNTERLEGSCHEIBE	
37	1	560121-00	SCHRAUBE	
38	1	560122-00	NABE	
39	1	560123-00	MESSERHALTER	
40	1	560124-00	DISTANZSCHEIBE	
41	1	560125-00	UNTERLEGSCHEIBE	
42	1	560148-00	LÜFTER	
43	1	567892-00	KLIP	
44	1	279804-00	SCHLUESSEL	
45	1	279803-00	IMBUSSCHL. 3 MM	
46	1	560130-00	SCHUBSTANGE	
47	4	567953-00	BOLZEN	
48	4	567954-00	MUTTER	