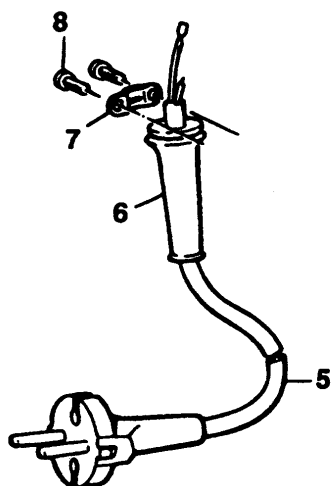
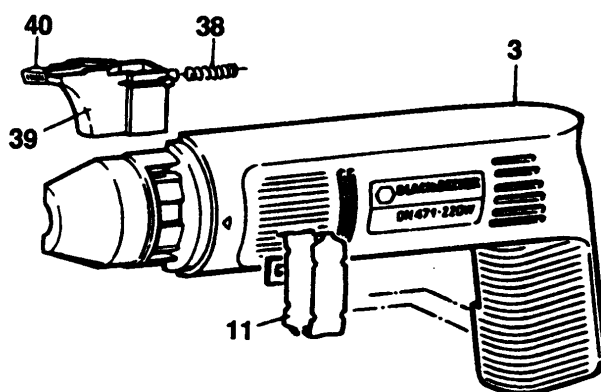
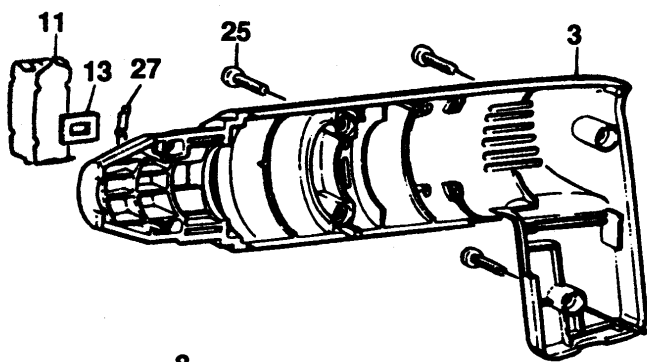
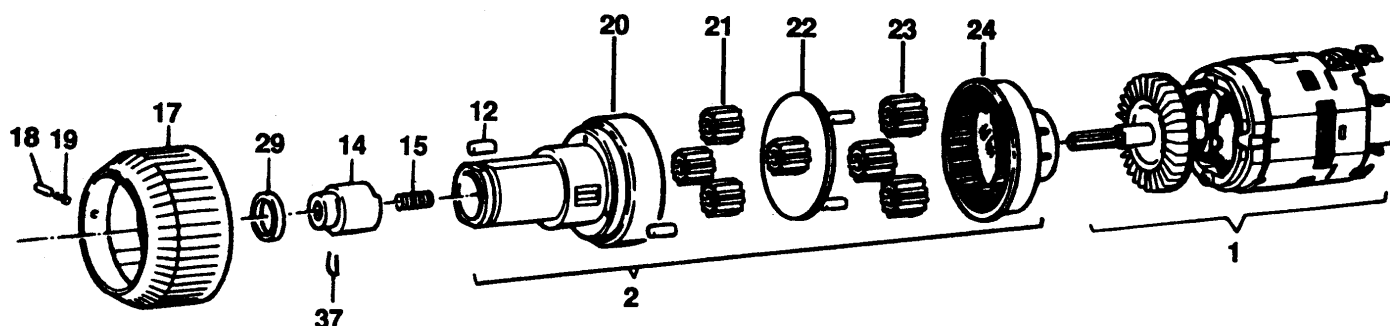


SCHRAUBENDREHER

DN471-----A

TYPE 1



SCHRAUBENDREHER

DN471-----A

TYPE 1



Pos. Nr	Ersatzteilnummer	Beschreibung	Preis	Variants
1	1	000000-00	NICHT MEHR LIEFERBAR	TY Y4 (9129 ONWARDS)
1	1	000000-00	NICHT MEHR LIEFERBAR	TY Y4 (9113 TO 9128)
2	1	000000-00	NICHT MEHR LIEFERBAR	TY Y4 (9129 ONWARDS)
2	1	000000-00	NICHT MEHR LIEFERBAR	TY D1-D2-H3-Y1
3	1	000000-00	NICHT MEHR LIEFERBAR	
5	1	000000-00	NICHT MEHR LIEFERBAR	NL
5	1	000000-00	NICHT MEHR LIEFERBAR	PT
5	1	000000-00	NICHT MEHR LIEFERBAR	SG
5	1	000000-00	NICHT MEHR LIEFERBAR	DE
5	1	000000-00	NICHT MEHR LIEFERBAR	ES
5	1	000000-00	NICHT MEHR LIEFERBAR	FR
5	1	000000-00	NICHT MEHR LIEFERBAR	AE
5	1	000000-00	NICHT MEHR LIEFERBAR	AT
5	1	000000-00	NICHT MEHR LIEFERBAR	BE
5	1	827041	KABELSATZ	CH
6	1	770235	SCHUTZ	
7	1	821070	KABELKLEMME	
8	2	911324	SCHRAUBE	
11	4	000000-00	NICHT MEHR LIEFERBAR	
12	2	000000-00	NICHT MEHR LIEFERBAR	
13	2	000000-00	NICHT MEHR LIEFERBAR	
14	1	000000-00	NICHT MEHR LIEFERBAR	
15	1	000000-00	NICHT MEHR LIEFERBAR	
17	1	000000-00	NICHT MEHR LIEFERBAR	
18	1	000000-00	NICHT MEHR LIEFERBAR	
19	1	000000-00	NICHT MEHR LIEFERBAR	
20	1	000000-00	NICHT MEHR LIEFERBAR	
21	3	000000-00	NICHT MEHR LIEFERBAR	
22	1	000000-00	NICHT MEHR LIEFERBAR	
23	3	000000-00	NICHT MEHR LIEFERBAR	TY Y4 (9129 ONWARDS)
23	3	000000-00	NICHT MEHR LIEFERBAR	TY D1-D2-H3-Y1
23	3	324855-00	GETRIEBE	TY Y4 (9113 TO 9128)
24	1	000000-00	NICHT MEHR LIEFERBAR	
25	6	911325	SCHRAUBE	
27	1	000000-00	NICHT MEHR LIEFERBAR	
29	1	000000-00	NICHT MEHR LIEFERBAR	
37	1	000000-00	NICHT MEHR LIEFERBAR	
38	1	000000-00	NICHT MEHR LIEFERBAR	
39	1	000000-00	NICHT MEHR LIEFERBAR	
40	1	000000-00	NICHT MEHR LIEFERBAR	
41	1	827083	TYPENSCHILD	PARTS NOT DRAWN



R10269

Wird Teil Nr. 1, Motor, für Typ D1/D2/H3/Y1 benötigt, ist unter Verwendung von Teil 1, Motor, von "TY Y4 (ab 9129)" und Teil Nr. 22, Getriebegehäuse, umzurüsten.

Einheiten der Ausführung Typ Y4 mit dem Datumscode 9113 bis 9128, wurden mit einer kürzeren Ankerwelle (Ritzel) und daher dünnere Umlaufgetrieben (Teil 23), ausgerüstet.

Einheiten der Ausführung Typ Y4, mit Datumscode 9129 aufwärts, wurden mit Motoren der neueren Bauart ausgerüstet. Diese Motoren können in allen Einheiten der Ausführung Typ Y4 verwendet werden.

Wird jedoch Teil 2, Getriebegehäuse, vom Typ Y4 (9113 bis 9128) benötigt, kann Teil 2 vom Typ Y4 (9129 aufwärts) verwendet werden, aber Teil 23, Umlaufgetriebe (3 Stück) muß mit dem korrekten Getriebe vom Typ Y4 (9113 bis 9128) ausgetauscht werden.