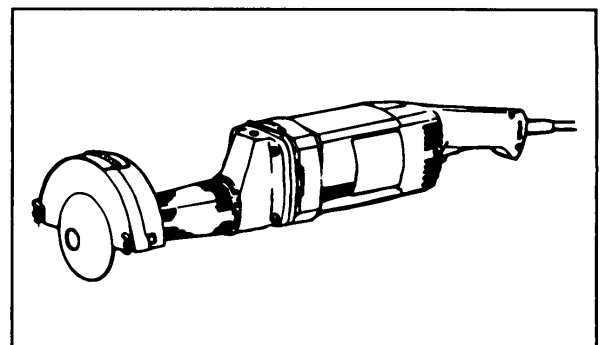
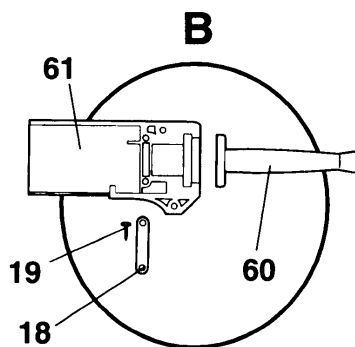
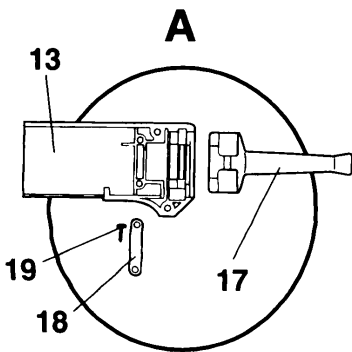
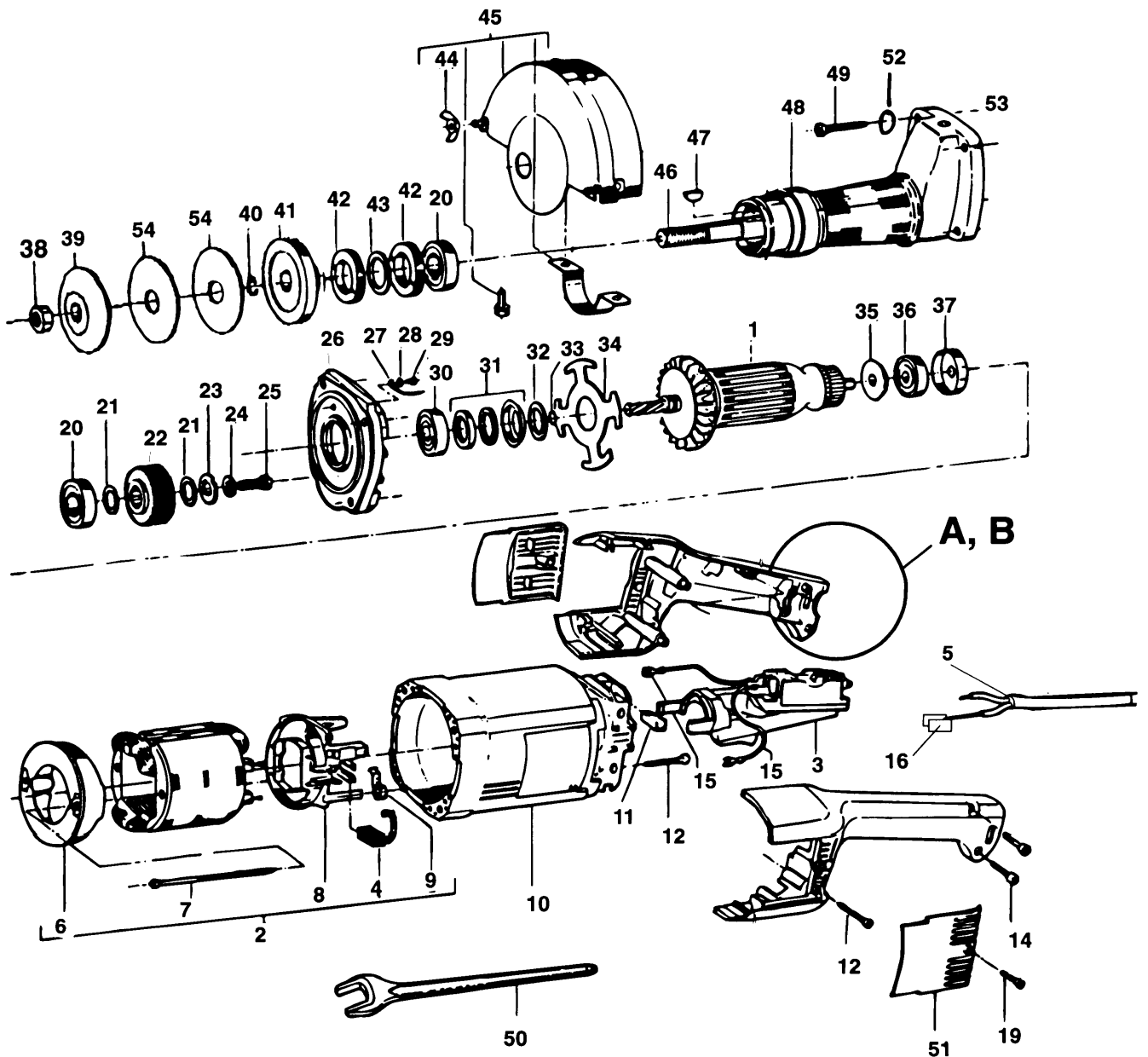


GERADER SCHLEIFER

P7701-----A

TYPE 2



GERADER SCHLEIFER

P7701-----A

TYPE 2



Pos. Nr	Ersatzteilnummer	Beschreibung	Preis	Variants	
1	1	868430-02	ANKER 230V		AU-NZ (4279 ONLY)
1	1	868430-02	ANKER 230V		GB 240V
1	1	868430-02	ANKER 230V	PA	
1	1	868430-02	ANKER 230V	PT	
1	1	868430-02	ANKER 230V	SG	
1	1	868430-02	ANKER 230V	LU	
1	1	868430-02	ANKER 230V	NL	
1	1	868430-02	ANKER 230V	NZ	
1	1	868430-02	ANKER 230V	FR	
1	1	868430-02	ANKER 230V	IT	
1	1	868430-02	ANKER 230V	KR	
1	1	868430-02	ANKER 230V	AE	
1	1	868430-02	ANKER 230V	BE	
1	1	868430-02	ANKER 230V	ES	
1	1	868430-01	ANKER 115V		CA-MX (4279 ONLY)
1	1	868430-01	ANKER 115V		MX-PA-VE-BR 115V
1	1	868430-01	ANKER 115V		GB 115V
1	1	868430-01	ANKER 115V		SG 115V
2	1	868531-00	FELD 115V		CA-MX (4279 ONLY)
2	1	868531-00	FELD 115V		GB 115V
2	* 1	940484-00	FELD 240V		AU-NZ (4279 ONLY)
2	* 1	940484-00	FELD 240V		GB 240V
2	1	940483-49	FELD 230V	PA	
2	1	940483-49	FELD 230V	PT	
2	1	940483-49	FELD 230V	SG	
2	1	940483-49	FELD 230V	LU	
2	1	940483-49	FELD 230V	NL	
2	1	940483-49	FELD 230V	NZ	
2	1	940483-49	FELD 230V	FR	
2	1	940483-49	FELD 230V	IT	
2	1	940483-49	FELD 230V	KR	
2	1	940483-49	FELD 230V	AE	
2	1	940483-49	FELD 230V	BE	
2	1	940483-49	FELD 230V	ES	
2	1	868531-00	FELD 115V		MX-PA-VE-BR 115V
2	1	868531-00	FELD 115V		SG 115V
3	1	000000-00	NICHT MEHR LIEFERBAR		AU-NZ (4279 ONLY)
3	1	949825-04	SCHALTERFESTST.	PT	
3	1	949825-04	SCHALTERFESTST.	SG	
3	1	949825-04	SCHALTERFESTST.	NL	
3	1	949825-04	SCHALTERFESTST.	NZ	
3	1	949825-04	SCHALTERFESTST.	PA	
3	1	949825-04	SCHALTERFESTST.	IT	
3	1	949825-04	SCHALTERFESTST.	KR	
3	1	949825-04	SCHALTERFESTST.	LU	
3	1	949825-04	SCHALTERFESTST.	AE	
3	1	949825-04	SCHALTERFESTST.	BE	
3	1	949825-04	SCHALTERFESTST.	ES	
3	1	949825-04	SCHALTERFESTST.		GB 240V
3	1	949825-05	SICHERHEITSSCHALT.	FR	
3	1	949825-06	SCHALTER		MX-PA-VE-BR 115V
3	1	949825-06	SCHALTER		GB 115V
3	1	949825-06	SCHALTER		SG 115V
3	1	949825-07	SCHALTERFESTST.		CA-MX (4279 ONLY)
4	2	940160-00	ABSCHALTKOHL		CA-MX (4279 ONLY)
4	2	940160-00	ABSCHALTKOHL		MX-PA-VE-BR 115V
4	2	940160-00	ABSCHALTKOHL		GB 115V
4	2	940160-00	ABSCHALTKOHL		SG 115V

GERADER SCHLEIFER

P7701-----A

TYPE 2



4	2	940160-01	ABSCHALTKOEHLE	PT	
4	2	940160-01	ABSCHALTKOEHLE	SG	
4	2	940160-01	ABSCHALTKOEHLE	NL	
4	2	940160-01	ABSCHALTKOEHLE	NZ	
4	2	940160-01	ABSCHALTKOEHLE	PA	
4	2	940160-01	ABSCHALTKOEHLE	IT	
4	2	940160-01	ABSCHALTKOEHLE	KR	
4	2	940160-01	ABSCHALTKOEHLE	LU	
4	2	940160-01	ABSCHALTKOEHLE	BE	
4	2	940160-01	ABSCHALTKOEHLE	ES	
4	2	940160-01	ABSCHALTKOEHLE	FR	
4	2	940160-01	ABSCHALTKOEHLE	AE	
4	2	940160-01	ABSCHALTKOEHLE		AU-NZ (4279 ONLY)
4	2	940160-01	ABSCHALTKOEHLE		GB 240V
5	1	000000-00	NICHT MEHR LIEFERBAR		MX-PA-VE-BR 115V
5	1	000000-00	NICHT MEHR LIEFERBAR		SG 115V
5	1	000000-00	NICHT MEHR LIEFERBAR	SG	
5	1	000000-00	NICHT MEHR LIEFERBAR	NZ	
5	1	000000-00	NICHT MEHR LIEFERBAR	PA	
5	1	000000-00	NICHT MEHR LIEFERBAR	PT	
5	1	000000-00	NICHT MEHR LIEFERBAR	KR	
5	1	000000-00	NICHT MEHR LIEFERBAR	LU	
5	1	000000-00	NICHT MEHR LIEFERBAR	NL	
5	1	000000-00	NICHT MEHR LIEFERBAR	AE	
5	1	000000-00	NICHT MEHR LIEFERBAR	BE	
5	1	000000-00	NICHT MEHR LIEFERBAR	ES	
5	1	000000-00	NICHT MEHR LIEFERBAR		GB 240V
5	1	000000-00	NICHT MEHR LIEFERBAR		GB 115V
6	1	931073-00	ABDECKUNG		
7	2	931421-00	SCHRAUBE		
8	1	935745	KOEHLEPLATTE ZSB	PA	
8	1	935745	KOEHLEPLATTE ZSB	PT	
8	1	935745	KOEHLEPLATTE ZSB	SG	
8	1	935745	KOEHLEPLATTE ZSB	LU	
8	1	935745	KOEHLEPLATTE ZSB	NL	
8	1	935745	KOEHLEPLATTE ZSB	NZ	
8	1	935745	KOEHLEPLATTE ZSB	FR	
8	1	935745	KOEHLEPLATTE ZSB	IT	
8	1	935745	KOEHLEPLATTE ZSB	KR	
8	1	935745	KOEHLEPLATTE ZSB	AE	
8	1	935745	KOEHLEPLATTE ZSB	BE	
8	1	935745	KOEHLEPLATTE ZSB	ES	
8	1	935745	KOEHLEPLATTE ZSB		AU-NZ (4279 ONLY)
8	1	935745	KOEHLEPLATTE ZSB		GB 240V
8	1	935746	KOEHLEPLATTE ZSB		CA-MX (4279 ONLY)
8	1	935746	KOEHLEPLATTE ZSB		MX-PA-VE-BR 115V
8	1	935746	KOEHLEPLATTE ZSB		GB 115V
8	1	935746	KOEHLEPLATTE ZSB		SG 115V
8	1	935746	KOEHLEPLATTE ZSB		CA-MX (4279 ONLY)
8	1	935746	KOEHLEPLATTE ZSB		MX-PA-VE-BR 115V
8	1	935746	KOEHLEPLATTE ZSB		GB 115V
8	1	935746	KOEHLEPLATTE ZSB		SG 115V
9	2	931076-00	FEDER		
10	1	948134-09	FELDGEHAEUSE ZSB		
11	4	930934-00	DAEMPFER		
12	4	931297-00	SCHRAUBE		
14	2	930284-01	SCHRAUBE		
15	2	949801-47	LITZE ZSB	PA	
15	2	949801-47	LITZE ZSB	PT	
15	2	949801-47	LITZE ZSB	SG	

GERADER SCHLEIFER

P7701-----A

TYPE 2



15	2	949801-47	LITZE ZSB	LU	
15	2	949801-47	LITZE ZSB	NL	
15	2	949801-47	LITZE ZSB	NZ	
15	2	949801-47	LITZE ZSB	FR	
15	2	949801-47	LITZE ZSB	IT	
15	2	949801-47	LITZE ZSB	KR	
15	2	949801-47	LITZE ZSB	AE	
15	2	949801-47	LITZE ZSB	BE	
15	2	949801-47	LITZE ZSB	ES	
15	2	949801-47	LITZE ZSB		AU-NZ (4279 ONLY)
15	2	949801-47	LITZE ZSB		GB 240V
15	2	949801-47	LITZE ZSB		MX-PA-VE-BR 115V
15	2	949801-47	LITZE ZSB		GB 115V
15	2	949801-47	LITZE ZSB		SG 115V
16	1	000000-00	NICHT MEHR LIEFERBAR		
17	1	937325-00	KABELTUELLE		AU-NZ (4279 ONLY)
17	1	937325-00	KABELTUELLE		GB 240V
17	1	937325-00	KABELTUELLE		MX-PA-VE-BR 115V
17	1	937325-00	KABELTUELLE		GB 115V
17	1	937325-00	KABELTUELLE		SG 115V
17	1	937325-00	KABELTUELLE	PA	
17	1	937325-00	KABELTUELLE	PT	
17	1	937325-00	KABELTUELLE	SG	
17	1	937325-00	KABELTUELLE	LU	
17	1	937325-00	KABELTUELLE	NL	
17	1	937325-00	KABELTUELLE	NZ	
17	1	937325-00	KABELTUELLE	FR	
17	1	937325-00	KABELTUELLE	IT	
17	1	937325-00	KABELTUELLE	KR	
17	1	937325-00	KABELTUELLE	AE	
17	1	937325-00	KABELTUELLE	BE	
17	1	937325-00	KABELTUELLE	ES	
17	1	930981-00	KABELTUELLE		CA-MX (4279 ONLY)
18	1	931477-00	KABELKLEMME		
19	4	931469-02	SCHRAUBE		
20	2	930566	KUGELLAGER		
21	2	930594-00	UNTERLEGSCHIEBE		
22	1	937986-00	GETRIEBE		
23	1	12952-00	UNTERLEGSCHIEBE		
24	1	930834-00	UNTERLEGSCHIEBE		
25	1	860085-09	SCHRAUBE (VORL.)		
27	1	939484-00	LITZE		CA-MX (4279 ONLY)
27	1	000000-00	NICHT MEHR LIEFERBAR		GB 115V
27	1	000000-00	NICHT MEHR LIEFERBAR		SG 115V
27	1	000000-00	NICHT MEHR LIEFERBAR	PA	
27	1	000000-00	NICHT MEHR LIEFERBAR	PT	
27	1	000000-00	NICHT MEHR LIEFERBAR	SG	
27	1	000000-00	NICHT MEHR LIEFERBAR	LU	
27	1	000000-00	NICHT MEHR LIEFERBAR	NL	
27	1	000000-00	NICHT MEHR LIEFERBAR	NZ	
27	1	000000-00	NICHT MEHR LIEFERBAR	FR	
27	1	000000-00	NICHT MEHR LIEFERBAR	IT	
27	1	000000-00	NICHT MEHR LIEFERBAR	KR	
27	1	000000-00	NICHT MEHR LIEFERBAR	AE	
27	1	000000-00	NICHT MEHR LIEFERBAR	BE	
27	1	000000-00	NICHT MEHR LIEFERBAR	ES	
27	1	000000-00	NICHT MEHR LIEFERBAR		AU-NZ (4279 ONLY)
27	1	000000-00	NICHT MEHR LIEFERBAR		GB 240V
27	1	000000-00	NICHT MEHR LIEFERBAR		MX-PA-VE-BR 115V
28	1	931798-00	UNTERLEGSCHIEBE		

GERADER SCHLEIFER

P7701-----A

TYPE 2



29	1	931797-00	SCHRAUBE	
30	1	330003-14	KUGELLAGER	
31	1	931067-00	DICHTUNG ZSB	
32	1	931062-00	DISTANZSCHEIBE	
33	1	930028-00	O-RING	
34	1	931066-00	FLANSCH	
35	1	938331-00	DISTANZSCHEIBE	
36	1	330003-36	KUGELLAGER	
37	1	938332-00	HUELSE	
38	1	8535-01	MUTTER	
39	1	939547-00	FLANSCH	
40	1	8899-00	SPRENGRING	
41	1	939519-00	FLANSCH	
42	2	000000-00	NICHT MEHR LIEFERBAR	
43	1	930614	DISTANZSCHEIBE	
44	2	000000-00	NICHT MEHR LIEFERBAR	
45	*1	400731-00	SCHUTZ ZSB	
46	1	937982-01	SPINDEL	
47	1	940441-00	SCHLUESSEL	
48	1	948122-03	ZSB RAHMEN	
49	4	940267-00	SCHRAUBE	
50	1	939948-00	SCHLUESSEL	
51	2	933364-02	ABDECKUNG	AU-NZ (4279 ONLY)
51	2	933364-02	ABDECKUNG	GB 240V
51	2	933364-02	ABDECKUNG	MX-PA-VE-BR 115V
51	2	933364-02	ABDECKUNG	GB 115V
51	2	933364-02	ABDECKUNG	SG 115V
51	2	933364-02	ABDECKUNG	PA
51	2	933364-02	ABDECKUNG	PT
51	2	933364-02	ABDECKUNG	SG
51	2	933364-02	ABDECKUNG	LU
51	2	933364-02	ABDECKUNG	NL
51	2	933364-02	ABDECKUNG	NZ
51	2	933364-02	ABDECKUNG	FR
51	2	933364-02	ABDECKUNG	IT
51	2	933364-02	ABDECKUNG	KR
51	2	933364-02	ABDECKUNG	AE
51	2	933364-02	ABDECKUNG	BE
51	2	933364-02	ABDECKUNG	ES
51	2	933364-04	ABDECKUNG	CA-MX (4279 ONLY)
52	4	930248-00	UNTERLEGSCHLEIBE	
53	1	940443-00	DICHTUNG	
54	2	939488-00	DAEMPFER	
60	1	947964-00	KABELTUELLE	PA
60	1	947964-00	KABELTUELLE	PT
60	1	947964-00	KABELTUELLE	SG
60	1	947964-00	KABELTUELLE	LU
60	1	947964-00	KABELTUELLE	NL
60	1	947964-00	KABELTUELLE	NZ
60	1	947964-00	KABELTUELLE	FR
60	1	947964-00	KABELTUELLE	IT
60	1	947964-00	KABELTUELLE	KR
60	1	947964-00	KABELTUELLE	AE
60	1	947964-00	KABELTUELLE	BE
60	1	947964-00	KABELTUELLE	ES
60	1	947964-00	KABELTUELLE	AU-NZ (4279 ONLY)
60	1	947964-00	KABELTUELLE	GB 240V
60	1	947964-00	KABELTUELLE	MX-PA-VE-BR 115V
60	1	947964-00	KABELTUELLE	GB 115V
60	1	947964-00	KABELTUELLE	SG 115V

GERADER SCHLEIFER P7701-----A

TYPE 2



60	1	947964-01	KABELTUELLE	CA-MX (4279 ONLY)
61	1	000000-00	NICHT MEHR LIEFERBAR	

**R10791****P7701****Artikel Nr. 2 beinhaltet Artikel 4, 6, 7, 8, 9.****Artikel 45 beinhaltet 44.****QUALITÄT.****Bremasschalter**

Bei allen Winkelschleifern, die zur Reparatur eingehen, sollten die Schalter geprüft werden, um festzustellen, welche Art von Schalter an der Maschine angebracht wurde.

Es gibt zwei Hersteller des Schalters, Marquardt in Deutschland und Bremas in Italien.

Wenn die Maschine einen Marquardt Schalter hat (erkennbar durch den Namen des Herstellers auf dem Schaltergehäuse), sind diese in Ordnung und die Maschine sollte wie üblich repariert werden.

Wenn die Maschine einen Bremas-Schalter hat (der durch den Namen des Herstellers auf der Seite des Schaltergehäuses erkennbar ist), müssen sie wie folgt geprüft werden:

Wenn der Schalter in der Nähe des Datumcodes einen weißen Punkt auf dem Schaltergehäuse hat, sind diese Schalter in Ordnung.

Wenn der Schalter einen Datumcode von 12-96 oder später hat, sind diese Schalter in Ordnung.

Wenn der Schalter keinen weißen Punkt in der Umgebung des Datumcodes aufweist, und wenn der Datumcode vor 12-96 liegt, müssen diese Schalter durch einen neuen Schalter aus Ihrem Teilelager ersetzt werden.