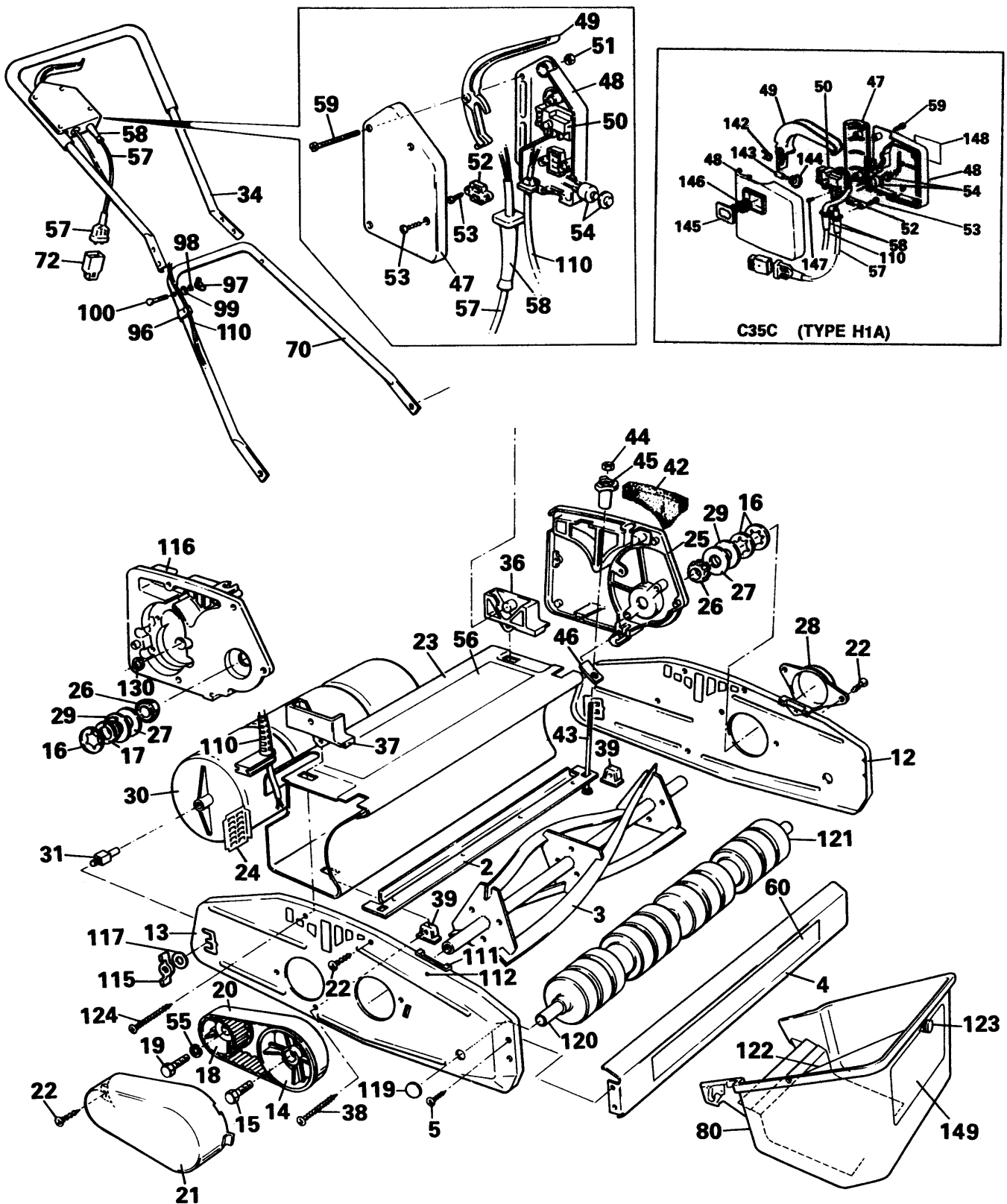


ZYLINDER-RASENMÄHER

C35-----A TYPE 1



ZYLINDER-RASENMÄHER

C35-----A TYPE 1



Pos. Nr	Ersatzteilnummer	Beschreibung	Preis	Variants
2	1	000000-00	NICHT MEHR LIEFERBAR	
3	1	000000-00	NICHT MEHR LIEFERBAR	
5	4	000000-00	NICHT MEHR LIEFERBAR	
14	1	000000-00	NICHT MEHR LIEFERBAR	
15	1	824606	SCHRAUBE	
16	3	896057	HALTER	
17	1	000000-00	NICHT MEHR LIEFERBAR	
18	1	000000-00	NICHT MEHR LIEFERBAR	
19	1	000000-00	NICHT MEHR LIEFERBAR	
20	1	848485	RIEMEN	
21	1	000000-00	NICHT MEHR LIEFERBAR	
22	6	894748	SCHRAUBE	
24	1	000000-00	NICHT MEHR LIEFERBAR	TYPE H1
25	1	000000-00	NICHT MEHR LIEFERBAR	
26	2	000000-00	NICHT MEHR LIEFERBAR	
27	2	000000-00	NICHT MEHR LIEFERBAR	
28	1	000000-00	NICHT MEHR LIEFERBAR	
29	2	000000-00	NICHT MEHR LIEFERBAR	
30	1	000000-00	NICHT MEHR LIEFERBAR	TYPE H1A
30	1	577586-00	ROLLER	TYPE H1
31	1	000000-00	NICHT MEHR LIEFERBAR	TYPE H1A
36	1	000000-00	NICHT MEHR LIEFERBAR	
37	1	000000-00	NICHT MEHR LIEFERBAR	
38	2	000000-00	NICHT MEHR LIEFERBAR	
39	2	000000-00	NICHT MEHR LIEFERBAR	
42	2	000000-00	NICHT MEHR LIEFERBAR	
43	1	000000-00	NICHT MEHR LIEFERBAR	
44	2	000000-00	NICHT MEHR LIEFERBAR	
45	2	000000-00	NICHT MEHR LIEFERBAR	
46	2	000000-00	NICHT MEHR LIEFERBAR	
47	1	000000-00	NICHT MEHR LIEFERBAR	LOCK-OFF SWITCH
47	1	820176	ABDECKUNG	NON LOCK-OFF
48	1	745679-49	SCHALTERKASTEN	LOCK-OFF SWITCH
48	1	820176	ABDECKUNG	NON LOCK-OFF
49	1	746030	HEBEL	LOCK-OFF SWITCH
50	1	794164	SCHALTER	NON LOCK-OFF
50	1	795780	SCHALTER	AE
50	1	795780	SCHALTER	BE
50	1	795780	SCHALTER	NL
50	1	000000-00	NICHT MEHR LIEFERBAR	GB
50	1	000000-00	NICHT MEHR LIEFERBAR	ZA
51	2	892153	MUTTER	NON LOCK-OFF
52	1	994808	KABELKLEMME	NON LOCK-OFF
52	1	000000-00	NICHT MEHR LIEFERBAR	LOCK-OFF SWITCH
53	3	000000-00	NICHT MEHR LIEFERBAR	LOCK-OFF SWITCH
53	3	000000-00	NICHT MEHR LIEFERBAR	NON LOCK-OFF
54	1	000000-00	NICHT MEHR LIEFERBAR	
55	1	845314	SCHEIBE	
56	1	000000-00	NICHT MEHR LIEFERBAR	
57	1	000000-00	NICHT MEHR LIEFERBAR	GB
57	1	857488	KABEL ZSB	ZA
57	1	000000-00	NICHT MEHR LIEFERBAR	NON LOCK-OFF
58	2	770235	SCHUTZ	LOCK-OFF SWITCH
58	1	890184	KABELTUELLE	NON LOCK-OFF
59	6	849256	SCHRAUBE	LOCK-OFF SWITCH
59	2	000000-00	NICHT MEHR LIEFERBAR	NON LOCK-OFF
70	1	000000-00	NICHT MEHR LIEFERBAR	
72	1	000000-00	NICHT MEHR LIEFERBAR	GB

ZYLINDER-RASENMÄHER

C35-----A

TYPE 1



80	1	000000-00	NICHT MEHR LIEFERBAR	
96	2	915859	HALTKLAMMER	
97	2	000000-00	NICHT MEHR LIEFERBAR	
98	2	000000-00	NICHT MEHR LIEFERBAR	
99	2	000000-00	NICHT MEHR LIEFERBAR	
100	2	000000-00	NICHT MEHR LIEFERBAR	
111	2	000000-00	NICHT MEHR LIEFERBAR	
112	2	000000-00	NICHT MEHR LIEFERBAR	
115	2	000000-00	NICHT MEHR LIEFERBAR	TYPE H1A
115	2	000000-00	NICHT MEHR LIEFERBAR	TYPE H1
116	1	000000-00	NICHT MEHR LIEFERBAR	
117	2	000000-00	NICHT MEHR LIEFERBAR	
119	2	000000-00	NICHT MEHR LIEFERBAR	
120	1	000000-00	NICHT MEHR LIEFERBAR	
121	2	000000-00	NICHT MEHR LIEFERBAR	
122	1	000000-00	NICHT MEHR LIEFERBAR	
123	1	000000-00	NICHT MEHR LIEFERBAR	
124	2	000000-00	NICHT MEHR LIEFERBAR	
142	1	827135	FEDER	LOCK-OFF SWITCH
143	1	000000-00	NICHT MEHR LIEFERBAR	LOCK-OFF SWITCH
144	1	000000-00	NICHT MEHR LIEFERBAR	LOCK-OFF SWITCH
145	1	000000-00	NICHT MEHR LIEFERBAR	LOCK-OFF SWITCH
146	1	827137	FEDER	LOCK-OFF SWITCH
147	4	000000-00	NICHT MEHR LIEFERBAR	LOCK-OFF SWITCH
549	1	000000-00	NICHT MEHR LIEFERBAR	NON LOCK OFF

ZYLINDER-RASENMÄHER

C35-----A



R10326

Bei Motorschaden siehe Rasenmähermotorzeichnung.

Eine kleine Menge dieser Einheiten wurde nur für Postversand gebaut, d.h. mit einem vorläufigen Schaltkasten. Diese sind die gleichen wie die nicht verschleißbare Version, aber mit einem durch den Schaltkasten gebohrten Loch und mit verschleißbarem Schalter. Bei Reparatur auf den neusten Stand bringen.