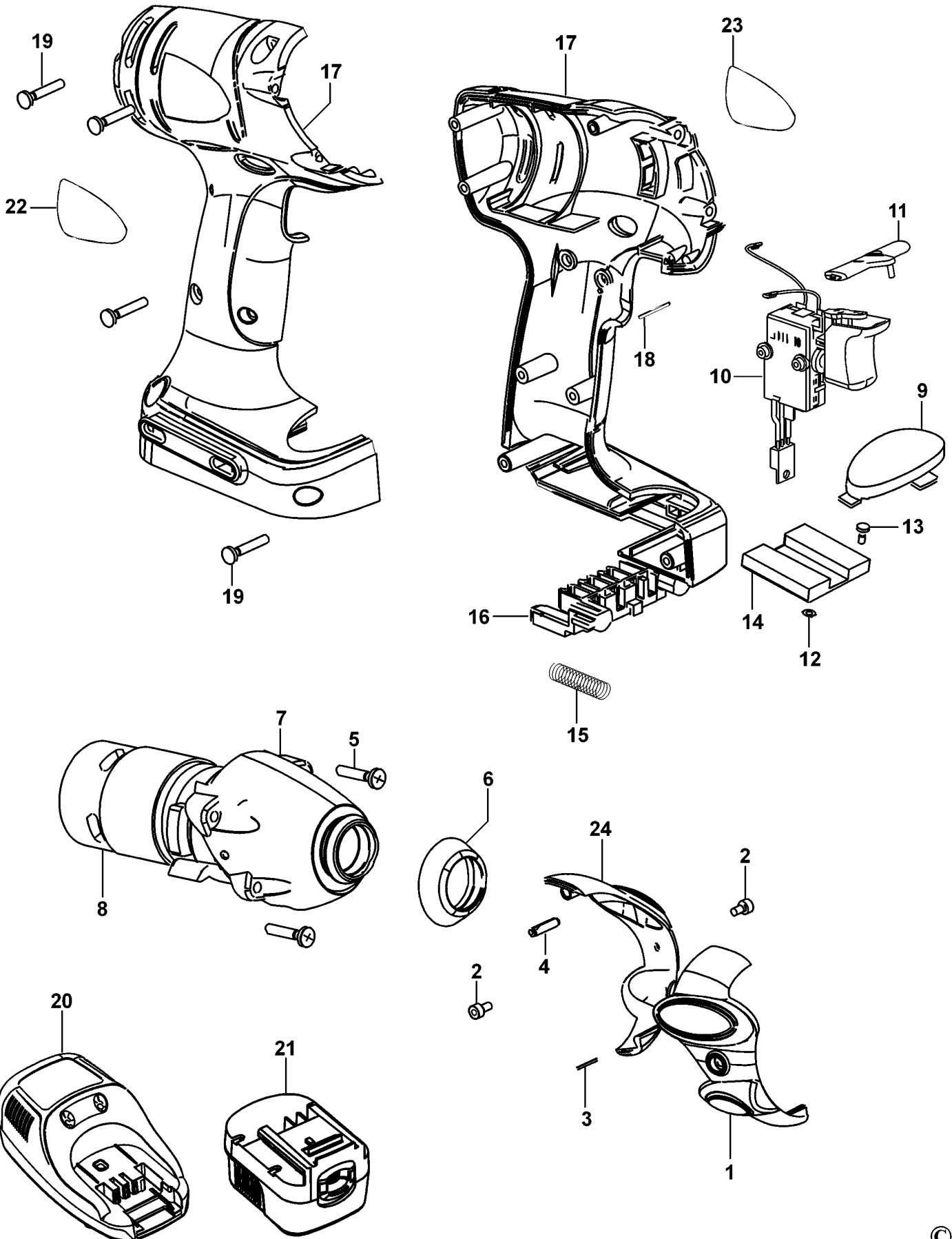


SCHLAGSCHRAUBENSCHL.

XTC12K---A

TYPE 1



©

SCHLAGSCHRAUBENSCHL.

XTC12IK---A

TYPE 1



Pos. Nr	Ersatzteilnummer	Beschreibung	Preis	Variants
1	1	5106185-01	ABDECKUNG	
2	2	5106181-00	SCHRAUBE	
3	1	5100918-00	SCHRAUBE	
4	1	5106169-01	STIFT	
5	4	5106156-00	SCHRAUBE	
6	1	5106152-00	KAPPE	
7	1	5104617-02	UBERTRAGUNGSEINHEIT	
8	1	5104563-02	MOTOR ZSB	
9	1	5104632-00	EINSATZ	
10	1	5104570-03	SCHALTER ZSB	Items 12-13-14-15-16
11	1	5104553-00	ANTRIEB	
12	1	419725-00	MUTTER	
13	1	311940-02	SCHRAUBE	
14	1	5104571-00	KUEHLBLECH	
15	2	5100035-01	FEDER	
16	1	5106150-00	ANSCHLUSSBLOCK	
17	1	5104584-00	GEHAEUSE	
18	1	5106169-00	STIFT	
19	7	5106167-00	SCHRAUBE	
20	1	90501635	LADEGERAET (EURO)	QW
20	1	90501636	LADEGERAET ZSB	GB
21	1	499948-50	ACCU 12V - 1.7AH	
22	1	5106154-07	AUFKLEBER	
23	1	5104546-05	TYPENSCHILD	
24	1	5106185-02	ABDECKUNG	