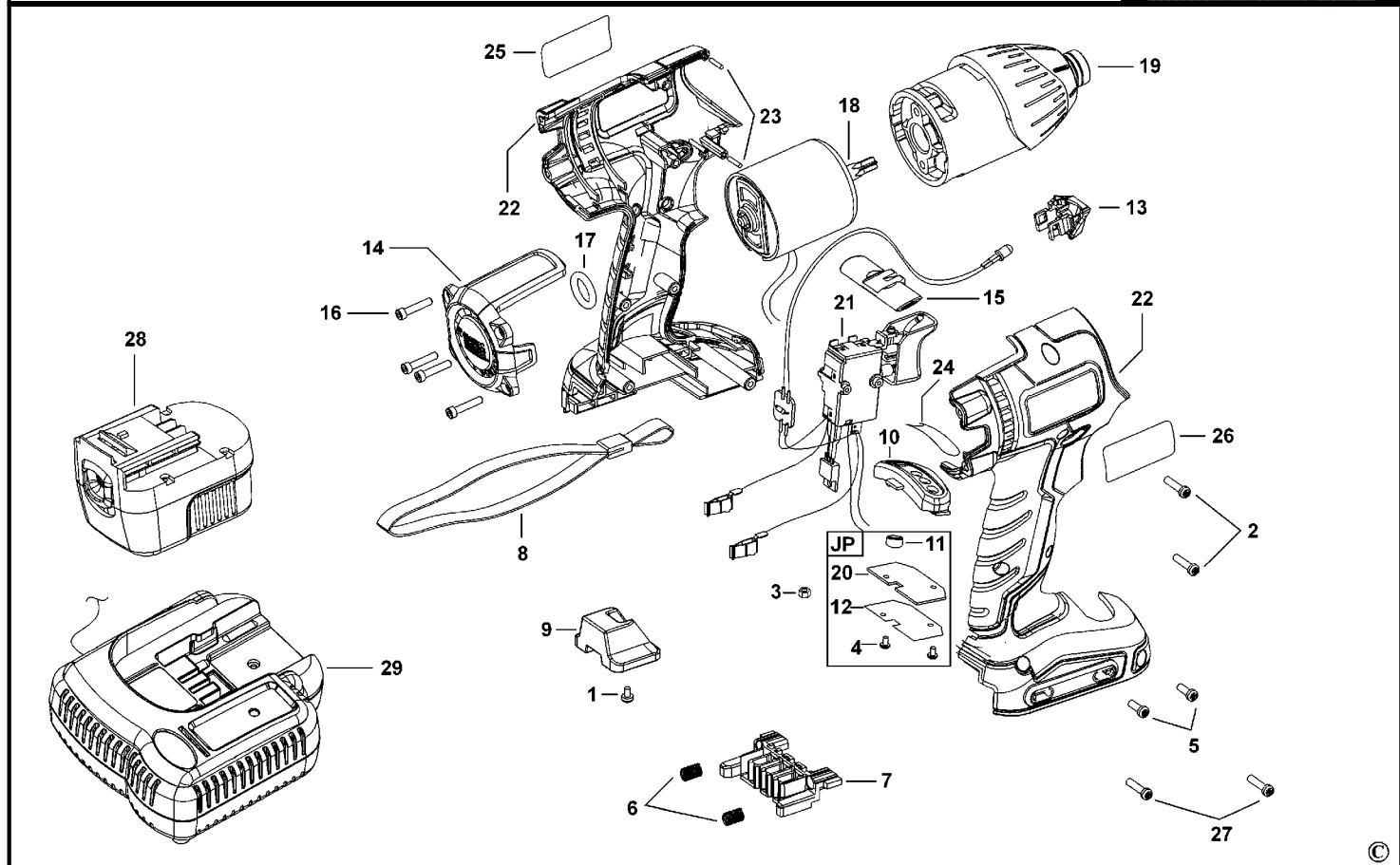


# SCHLAGSCHRAUBENSCHL.

## SXR12-----A TYPE 1



# SCHLAGSCHRAUBENSCHL.

## SXR12-----A

## TYPE 1



Pos. Nr	Ersatzteilnummer	Beschreibung	Preis	Variants
1	1	311940-02	SCHRAUBE	
2	2	311993-00	SCHRAUBE	
3	1	419725-00	MUTTER	
4	2	419799-05	SCHRAUBE	
5	2	498511-00	SCHRAUBE	
6	2	5100035-01	FEDER	
7	1	5100034-00	ANSCHLUSSBLOCK	
8	1	5106149-00	BAND	
9	1	5145938-00	KUEHLBLECH	
10	1	5146272-03	ABDECKUNG	
11	1	5146417-00	BRETT	
12	1	5146514-00	PCB	
13	1	90510634	LINSE	
14	1	90513732	GEHAEUSE MOTOR	
15	1	90510637	ANTRIEB	
16	4	90510638	SCHRAUBE	
17	1	90510640	RING	
18	1	90513771	MOTOR + ZW.GETR.	
19	1	90510371	GETRIEBE ZSB	
20	1	90500816	PCB ZSB	
21	1	90513769	SCHALTER ZSB	
22	1	90511222	GEHAEUSEPAAR	
23	2	5101240-00	STIFT	
24	1	5146509-00	SCHILD	
25	1	90511882	TYPENSCHILD	
26	1	90511883	AUFKLEBER	JP
27	2	486562-00	SCHRAUBE	
28	1	499948-78	ACCU-PACK 12V	JP
29	1	90513537	LADEGERAET ZSB	JP