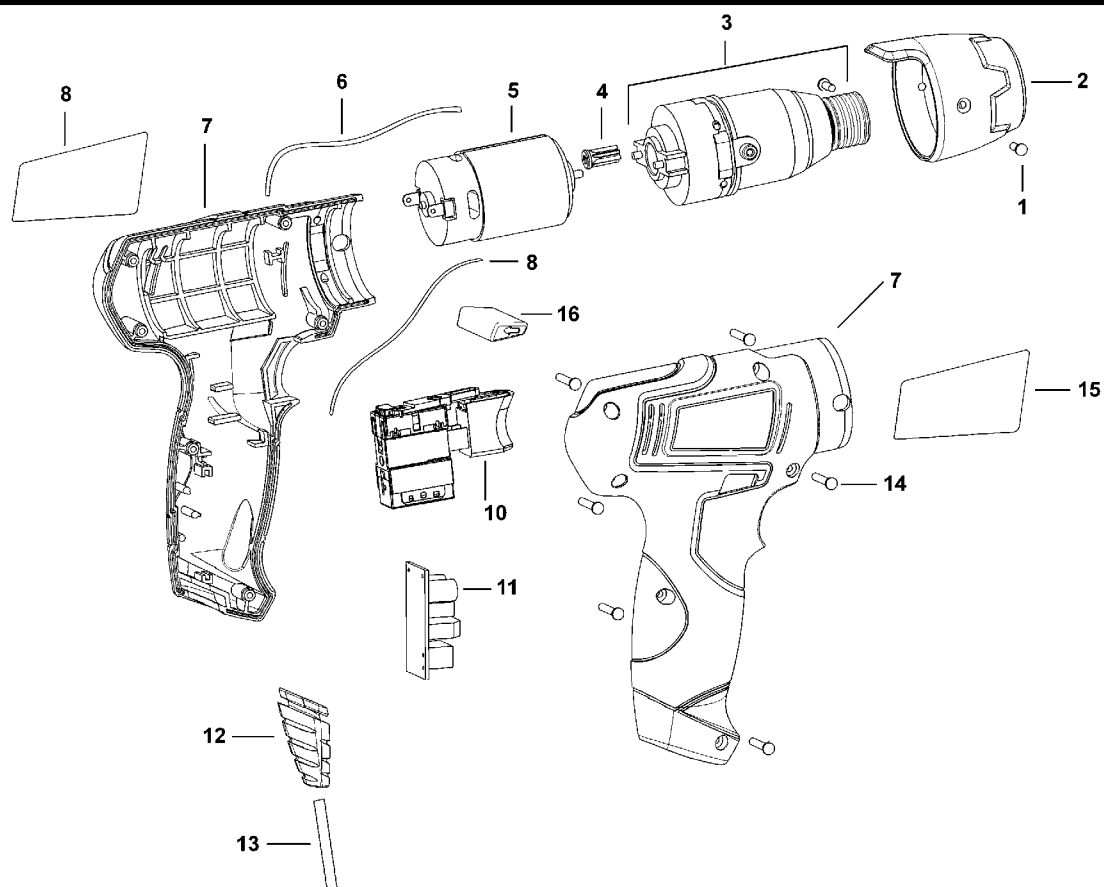


SCHLAGSCHRAUBENSCHL.

KRX1-----A

TYPE 1



©

SCHLAGSCHRAUBENSCHL.

KRX1-----A TYPE 1



Pos. Nr	Ersatzteilnummer	Beschreibung	Preis	Variants
1	2	90513303	SCHRAUBE	
2	1	90500637	VORDERTEIL ZSB	
3	1	90513197	GETR.GEH.	
4	1	90513199	ZWISCHENWELLE	
5	1	582940-00	MOTOR ZSB	
6	1	90515100	LITZE ROT	
7	1	90513184	GEHAEUSEPAAR	
8	1	90513206	TYPENSCHILD	
9	1	582209-01	WELLE ZSB	
10	1	582211-02	SCHALTER ZSB	
11	1	90515325	PCB	
12	1	582213-00	KABELTUELLE	
13	1	90513188	KABELSATZ	JP
14	6	562097-15	SCHRAUBE	
15	1	90513205	AUFKLEBER	JP
16	1	90513204	ANTRIEB	