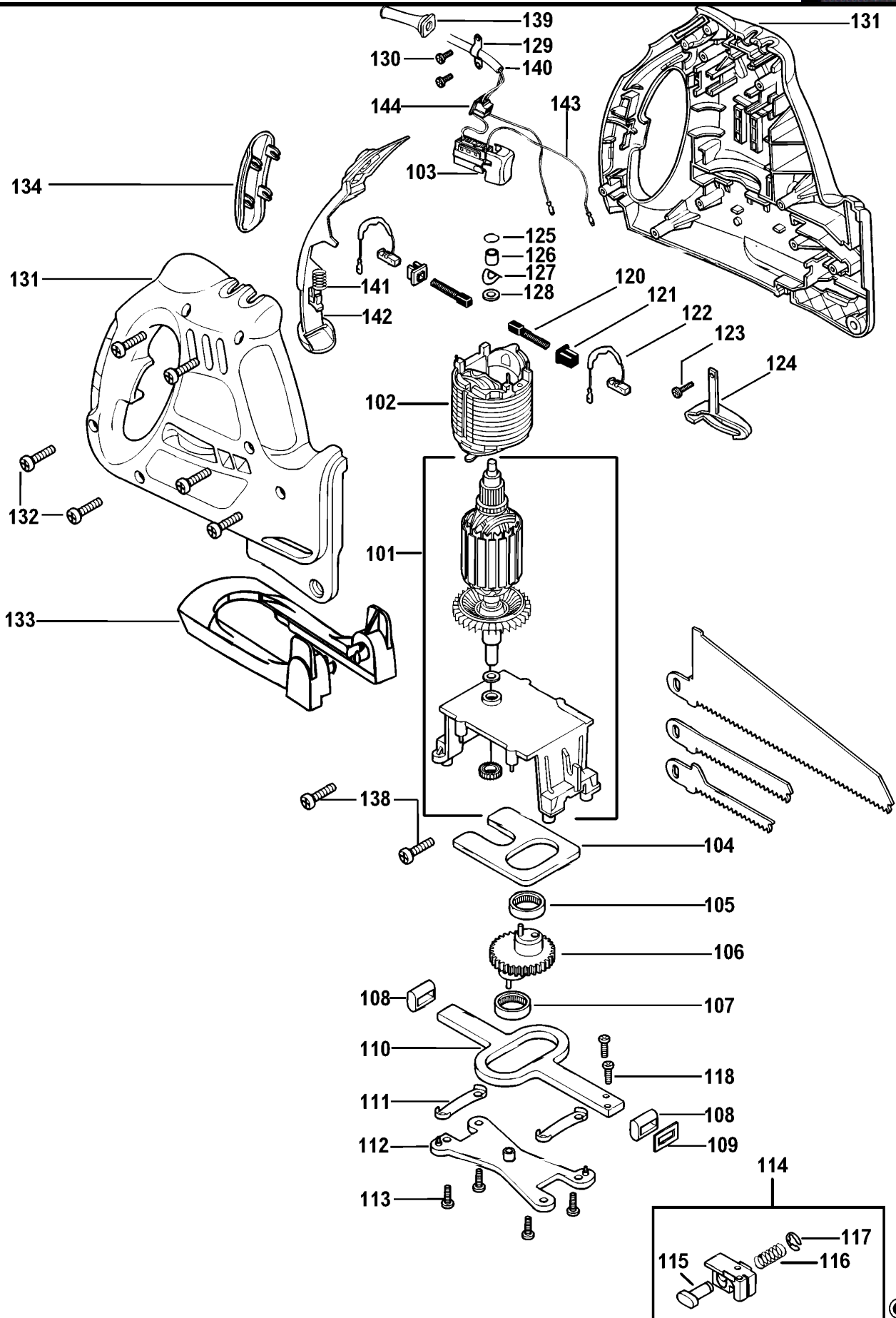


SÄGE KS890E----A TYPE 1



SÄGE KS890E----A TYPE 1



Pos. Nr	Ersatzteilnummer	Beschreibung	Preis	Variants
101	1	000000-00	NICHT MEHR LIEFERBAR	
102	1	576374-34	FELD 230V	
103	1	000000-00	NICHT MEHR LIEFERBAR	
104	1	377372	AUSGLEICHGEWICHT	
105	1	377454	KUGELLAGER	
106	1	000000-00	NICHT MEHR LIEFERBAR	
107	1	377454	KUGELLAGER	
108	2	795680	KUGELLAGER	
109	1	795694	DICHTUNG	
110	1	580377-00	STOESSEL	
111	2	795647	KLAMMER	
112	1	377389	GETR.GEH.ABDECKUNG	
113	4	575946-00	SCHRAUBE	M4X12
114	1	377375	KLEMME ZSB	
115	1	571265-00	KLAMMER	
116	1	368671	FEDER	
117	1	571181-00	KLIP	
118	2	577359-00	SCHRAUBE	
120	2	915068-01	KOHL + FEDER	
121	2	875735	EINSATZ	
122	2	578974-00	KOHLKASTEN ZSB	
123	1	370748	SCHRAUBE	NO.6X12.7
124	1	000000-00	NICHT MEHR LIEFERBAR	
125	1	583894-00	O-RING	
126	1	330004-02	NADELLAGER	
127	1	373296-00	FIBERSCHEIBE	
128	1	373295-01	FIBERSCHEIBE	
129	1	329301-00	KABELKLEMME	
130	2	370748	SCHRAUBE	NO.6X12.7
131	1	000000-00	NICHT MEHR LIEFERBAR	
132	6	375669	SCHRAUBE	NO.6X19
133	1	377450-01	SCHUH	
134	1	000000-00	NICHT MEHR LIEFERBAR	
138	2	747329	SCHRAUBE	NO.6X19
139	1	770235	SCHUTZ	
140	1	330060-53	KABELSATZ	GB
140	1	330080-03	KABELSATZ (EURO)	QS
140	1	330080-06	KABELSATZ	XE
140	1	330080-05	KABELSATZ	CH
141	1	575706-00	FEDER	
142	1	000000-00	NICHT MEHR LIEFERBAR	
143	1	573184-00	LITZE ZSB	
144	1	573183-00	PCB ZSB	

R11406

KS890E Scorpion Saeg e

Typen 1 & 3

Bei Beschädigung von Pos. 101 Anker und Getriebegehäuse Satz oder Pos. 106 Antriebsrad der Typen 1 & 3 ist das komplette Ger ä t auszutauschen. Siehe auch SCN 12024 f ü r weitere Informationen.