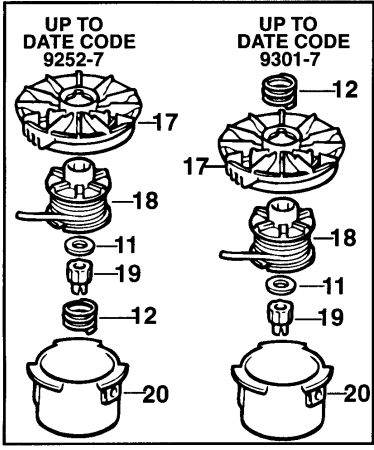
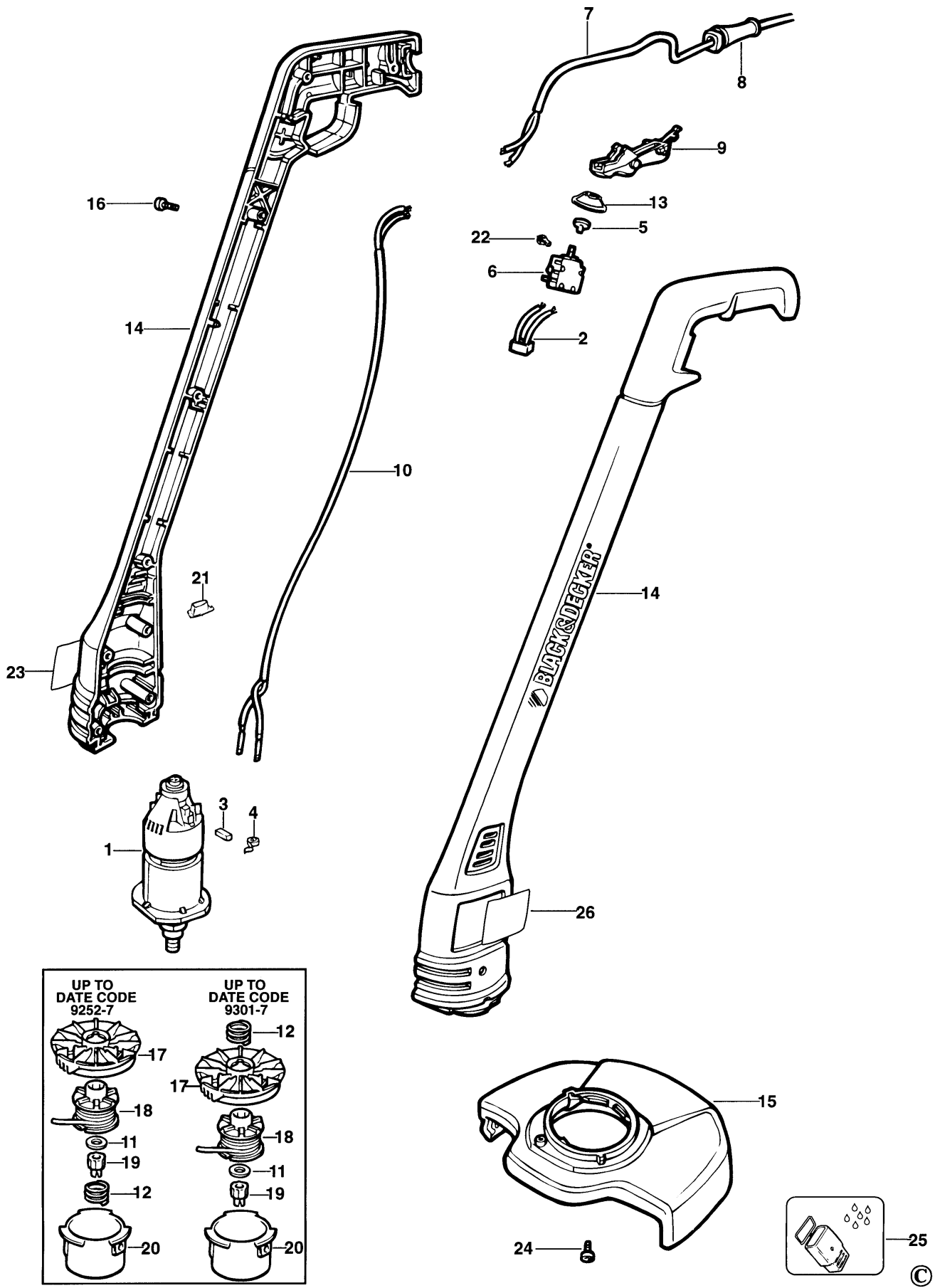


RASENTRIMMER

ST23-----A

TYPE 1



©

RASENTRIMMER

ST23-----A

TYPE 1



Pos. Nr	Ersatzteilnummer	Beschreibung	Preis	Variants
1	1	370973-49	MOTOR ZSB	
2	1	807285-06	KONDENSATOR	
3	2	832998-04	KOHLE 230V	
4	2	747634	KOHLEFEDER	
5	1	000000-00	NICHT MEHR LIEFERBAR	
6	1	748013	SCHALTER	PT
6	1	748013	SCHALTER	SE
6	1	748013	SCHALTER	SG
6	1	748013	SCHALTER	KW
6	1	748013	SCHALTER	NL
6	1	748013	SCHALTER	NO
6	1	748013	SCHALTER	GR
6	1	748013	SCHALTER	IE
6	1	748013	SCHALTER	IT
6	1	748013	SCHALTER	FI
6	1	748013	SCHALTER	FR
6	1	748013	SCHALTER	GB
6	1	748013	SCHALTER	DE
6	1	748013	SCHALTER	DK
6	1	748013	SCHALTER	ES
6	1	748013	SCHALTER	BE
6	1	748013	SCHALTER	CH
6	1	748013	SCHALTER	CL
6	1	748013	SCHALTER	AE
6	1	748013	SCHALTER	AR
6	1	748013	SCHALTER	AT
7	1	330048-04	KABELSATZ (EURO)	AT
7	1	330048-04	KABELSATZ (EURO)	DE
7	1	330048-04	KABELSATZ (EURO)	FR
7	1	330048-03	KABELSATZ (EURO)	SE
7	1	330048-03	KABELSATZ (EURO)	DK
7	1	330048-03	KABELSATZ (EURO)	FI
7	1	330048-03	KABELSATZ (EURO)	NO
7	1	573379-00	KABEL	AR
7	1	000000-00	NICHT MEHR LIEFERBAR	GR
7	1	000000-00	NICHT MEHR LIEFERBAR	NL
7	1	000000-00	NICHT MEHR LIEFERBAR	AE
7	1	000000-00	NICHT MEHR LIEFERBAR	BE
7	1	000000-00	NICHT MEHR LIEFERBAR	ES
7	1	000000-00	NICHT MEHR LIEFERBAR	IT
7	1	000000-00	NICHT MEHR LIEFERBAR	GB TY H1-H1A
7	1	000000-00	NICHT MEHR LIEFERBAR	SG
7	1	000000-00	NICHT MEHR LIEFERBAR	GB TY H1B-H1C
8	1	770235	SCHUTZ	
9	1	795508	HEBEL	
10	1	000000-00	NICHT MEHR LIEFERBAR	
11	1	796422	UNTERLEGSCHLEIBE	
12	1	798122	FEDER	FROM DATE 9301-7
12	1	811185	FEDER	BEFORE DATE 9252-7
13	1	000000-00	NICHT MEHR LIEFERBAR	IE
13	1	000000-00	NICHT MEHR LIEFERBAR	KW
13	1	000000-00	NICHT MEHR LIEFERBAR	AR
13	1	000000-00	NICHT MEHR LIEFERBAR	CH
13	1	000000-00	NICHT MEHR LIEFERBAR	GB
14	1	000000-00	NICHT MEHR LIEFERBAR	
15	1	000000-00	NICHT MEHR LIEFERBAR	GL335
15	1	000000-00	NICHT MEHR LIEFERBAR	GL330-ST23
16	9	849256	SCHRAUBE	

RASENTRIMMER

ST23-----A

TYPE 1



17	1	374144	LÜFTER	
18	1	745998-02	SPULE & FADEN	
19	1	820708	MUTTER	TY H1-1A-1B-1C
19	1	808804	BEFESTIGUNGSMUTTER	TY H1D
20	1	373375	SPULABDECKUNG	
21	1	000000-00	NICHT MEHR LIEFERBAR	SE
21	1	000000-00	NICHT MEHR LIEFERBAR	SG
21	1	000000-00	NICHT MEHR LIEFERBAR	IT
21	1	000000-00	NICHT MEHR LIEFERBAR	KW
21	1	000000-00	NICHT MEHR LIEFERBAR	NO
21	1	000000-00	NICHT MEHR LIEFERBAR	FI
21	1	000000-00	NICHT MEHR LIEFERBAR	GB
21	1	000000-00	NICHT MEHR LIEFERBAR	IE
21	1	000000-00	NICHT MEHR LIEFERBAR	AR
21	1	000000-00	NICHT MEHR LIEFERBAR	CH
21	1	000000-00	NICHT MEHR LIEFERBAR	DK
22	2	000000-00	NICHT MEHR LIEFERBAR	
23	1	749373	WARNSCHILD	DE
23	1	749373	WARNSCHILD	AR
23	1	749373	WARNSCHILD	AT
23	1	749373	WARNSCHILD	CH
23	1	792291	WARNSCHILD	CL
23	1	792291	WARNSCHILD	ES
23	1	749374	WARNSCHILD	IT
23	1	749372	WARNSCHILD	FR
23	1	000000-00	NICHT MEHR LIEFERBAR	GR
23	1	000000-00	NICHT MEHR LIEFERBAR	SG
23	1	000000-00	NICHT MEHR LIEFERBAR	GB
23	1	000000-00	NICHT MEHR LIEFERBAR	IE
23	1	000000-00	NICHT MEHR LIEFERBAR	KW
24	1	330013-04	SCHRAUBE	
26	1	000000-00	NICHT MEHR LIEFERBAR	GL330
26	1	000000-00	NICHT MEHR LIEFERBAR	GL335
26	1	000000-00	NICHT MEHR LIEFERBAR	ST23