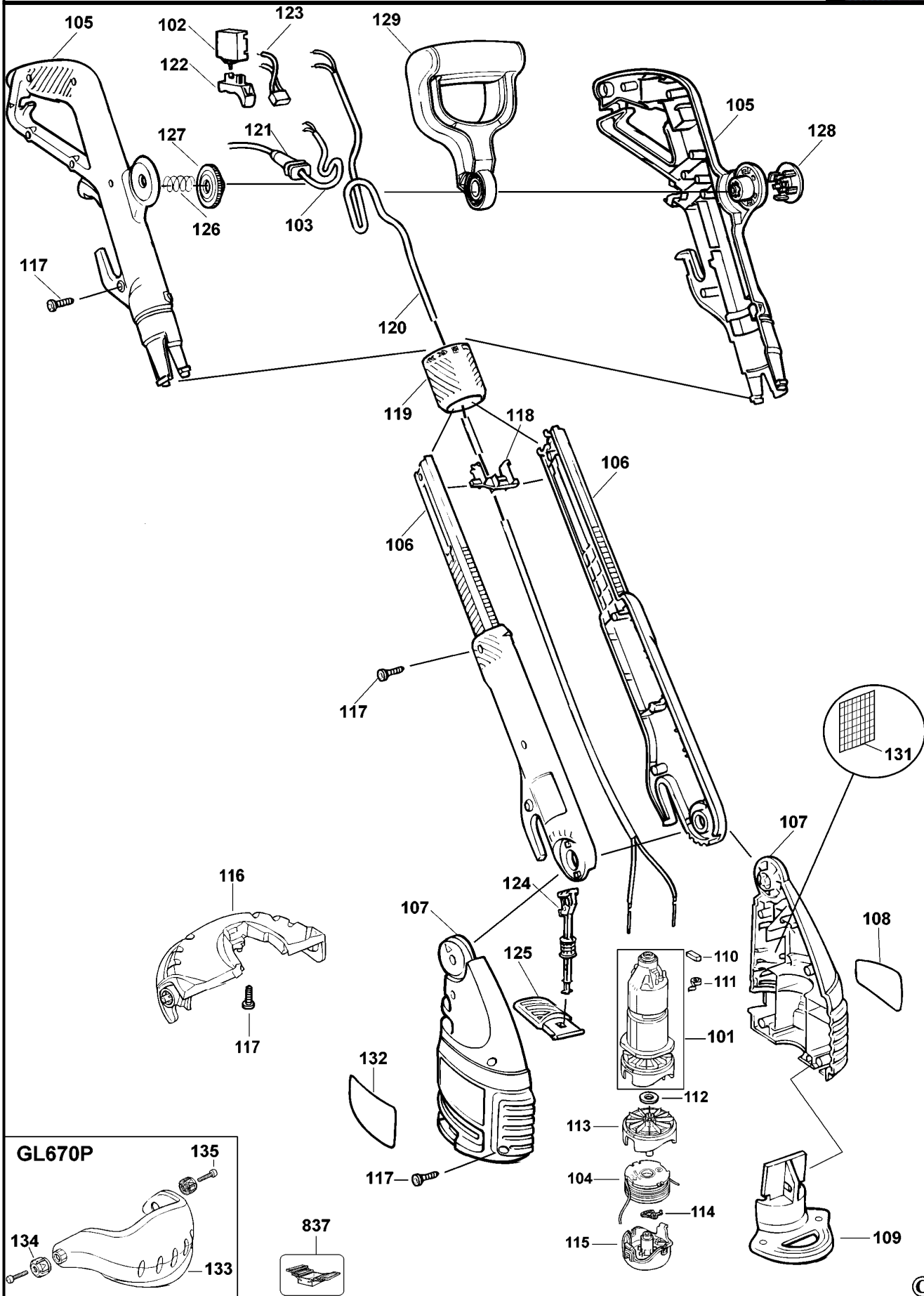


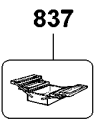
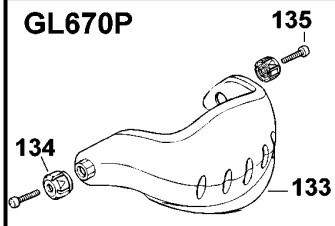
RASENTRIMMER

GL670-----A

TYPE 1



GL670P



RASENTRIMMER

GL670-----A

TYPE 1



Pos. Nr	Ersatzteilnummer	Beschreibung	Preis	Variants
101	1	578086-00	MOTOR ZSB	
102	1	748013	SCHALTER	
102	1	795775	SCHALTER	B1
103	1	808240-20	KABELSATZ	GB
103	1	330048-04	KABELSATZ (EURO)	FR
103	1	330048-04	KABELSATZ (EURO)	GR
103	1	330048-04	KABELSATZ (EURO)	PT
103	1	330048-04	KABELSATZ (EURO)	AT
103	1	330048-04	KABELSATZ (EURO)	DE
103	1	330048-04	KABELSATZ (EURO)	ES
103	1	330048-34	KABELSATZ	AU
103	1	330048-34	KABELSATZ	NZ
103	1	330048-34	KABELSATZ	ZA
103	1	573379-00	KABEL	AR
103	1	330048-03	KABELSATZ (EURO)	SE
103	1	330048-03	KABELSATZ (EURO)	DK
103	1	330048-03	KABELSATZ (EURO)	FI
103	1	330048-03	KABELSATZ (EURO)	NO
103	1	000000-00	NICHT MEHR LIEFERBAR	IT
103	1	000000-00	NICHT MEHR LIEFERBAR	B1
104	1	575462-00	SPULE & FADEN	
105	1	375016-01	GEHAEUSE	
106	1	375019-01	GEHAEUSE	
107	1	375011-01	GEHAEUSE	
108	1	000000-00	NICHT MEHR LIEFERBAR	
109	1	574354-00	FUEHRUNG	
110	2	832998-04	KOHLE 230V	
111	2	747634	KOHLEFEDER	
112	1	371796	UNTERLEGSCHIEBE	
113	1	581642-00	GEHAEUSE	
114	1	573952-00	ANTRIEB	
115	1	575648-00	SPULABDECKUNG	
116	1	575661-00	SCHUTZ ZSB	
117	17	747329	SCHRAUBE	
118	1*	807019	STIFT ZSB	
119	1	373128	FESTSTELLRING	
120	1	368765	KABEL	
121	1	806603	KABELTUELLE	
122	1	373126	SCHALTGRIFF	
123	1	807285-10	KONDENSATOR	
124	1	808427	VERBINDUNG ZSB	
125	1	373121	PEDAL	
126	1	806617	FEDER	
127	1	806616	RING	
128	1	000000-00	NICHT MEHR LIEFERBAR	
129	1	806607-01	GRIFF ZSB	
131	1	000000-00	NICHT MEHR LIEFERBAR	AR
132	1	000000-00	NICHT MEHR LIEFERBAR	
133	1	575321-00	SCHUTZ	GL670P
134	2	575322-00	KAPPE	GL670P
135	2	747329	SCHRAUBE	GL670P
837	1	559581-99	WARTUNGSWERKZEUG	



R11336

GL650 GL660 GL670

Bemerkungen

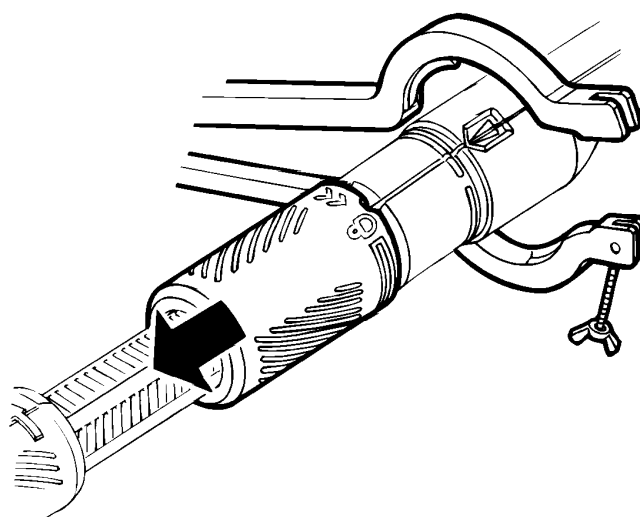
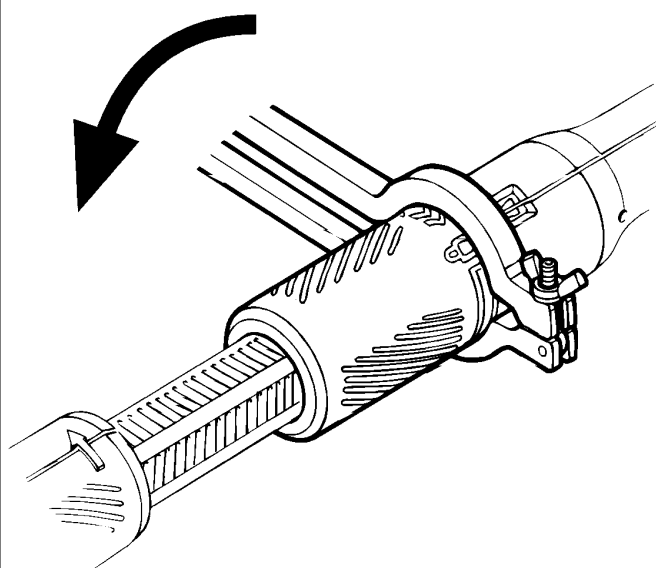
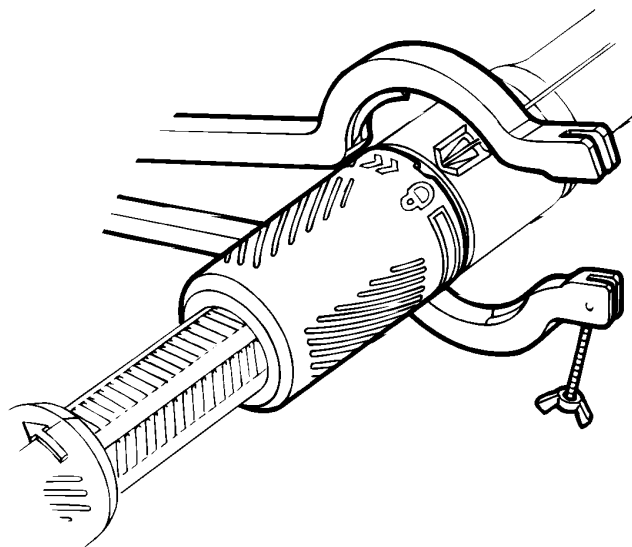
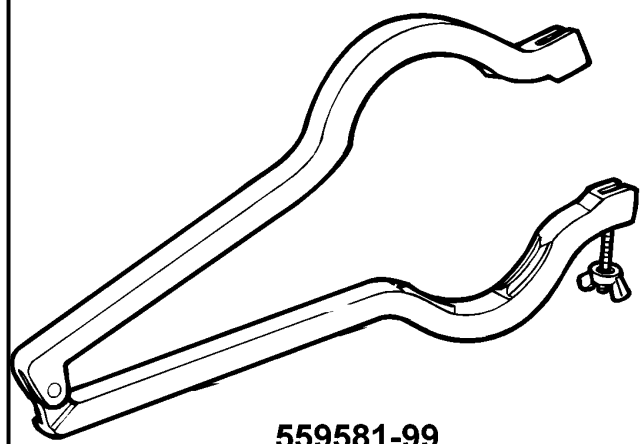
Das Wartungswerkzeug 559519-99 wird nur für die Geräte GL650 und GL660 und GL670 benötigt. Das Werkzeug wird zum Lösen des versteckten teleskopischen Abschnitts dieser Einheiten benötigt. Drehen Sie den Verriegelungsring auf. . Schieben Sie beide Werkzeuge in die Löcher auf beiden Seiten des Gehäuses und drücken sie zusammen. Ziehen Sie den unteren Abschnitt vom Griff weg.

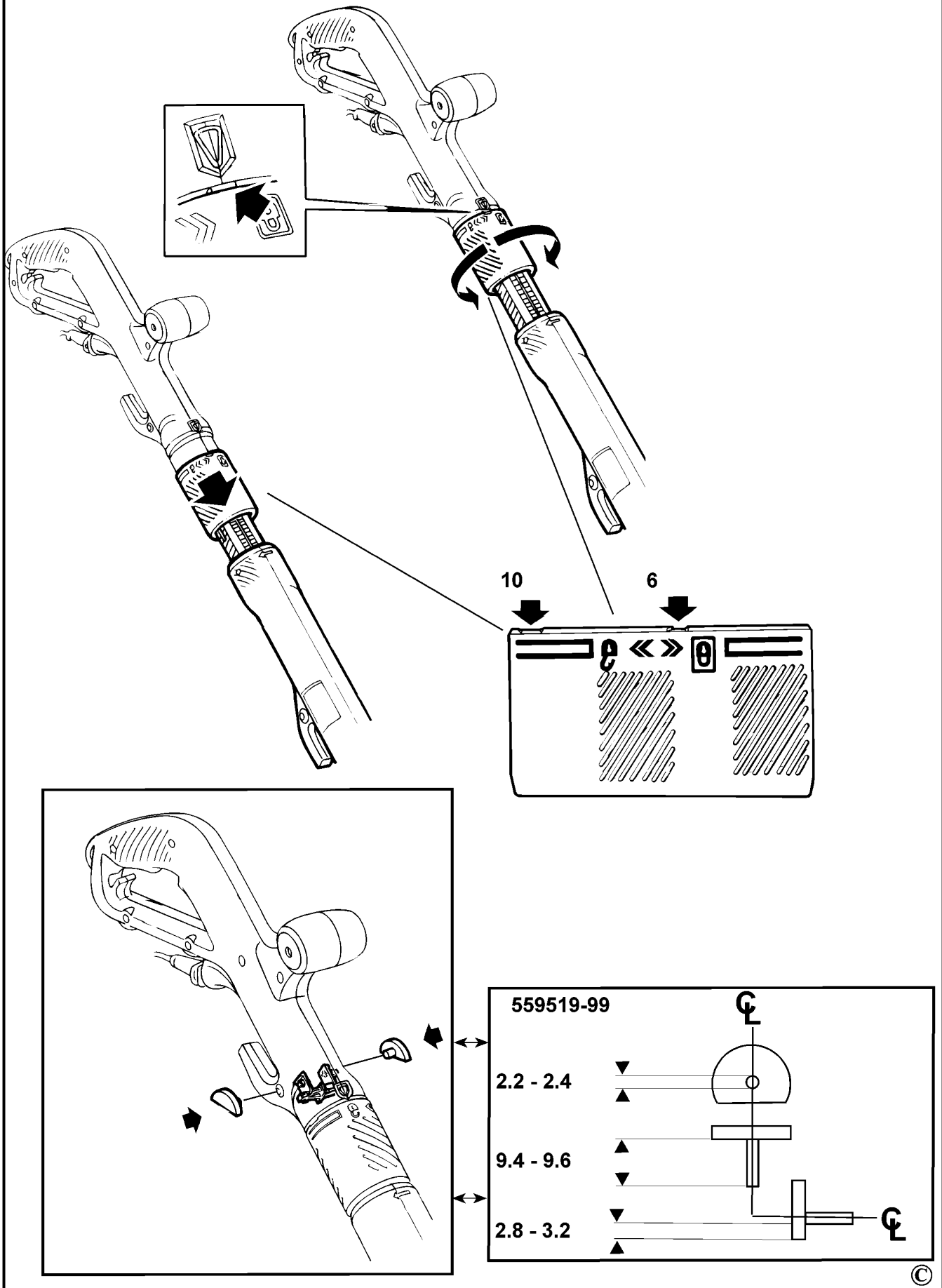
Reparaturinformationen

Zum Öffnen des Gehäuses muß der Teleskopabschnitt voll ausgezogen und der Verriegelungsring von dem Griff gelöst werden. Drehen Sie den Ring, bis die Kerbe auf den Pfeil ausgerichtet ist. Schieben Sie den Ring vom Griff ab. Wenn der Feststellring schwer von Hand zu entfernen ist, stecken Sie entweder einen großen Schraubenzieher in den gegenüberliegenden Sicherheitsschalter oder benutzen das Wartungswerkzeug 559581-99. Setzen Sie das Wartungswerkzeug um den Feststellring mit den Halterippen an der Oberseite des Rings. Ziehen Sie die Flügelmutter an und hebeln Sie den Feststellring frei. Siehe Zeichnung E13075. Schieben Sie den Ring mit der Hand vom Griff ab, damit er lose auf dem unteren Abschnitt liegt. Sie ersetzen den Ring, indem Sie den größeren Sicherheitsschalter im rechten Winkel zu der Trennlinie des Gehäuses ausrichten und wieder an Ort und Stelle zurückchieben. Siehe Reparaturzeichnung E13076

Die Gehäuseteile werden durch Klammern und Schrauben an den Lagerbolzen des Kabelsatzes befestigt.

Beim erneuten Montieren des unteren Gehäuses an dem Griff müssen die Bolzen des Schlüsselstifts in die Rillen in dem Gehäuse des Griffs passen. Die Gehäuseteile sollten jetzt auf die volle Länge von 100 mm ausgezogen sein. Legen Sie das Verbindungskabel von dem unteren Gehäuseteil um einen Stift, der provisorisch in das Loch am Ende des Griffgehäuses gesteckt wird, um die nebenliegende Schraubennabe, durch das Labyrinth und auf den Schalter. Siehe Reparaturzeichnung E13077.

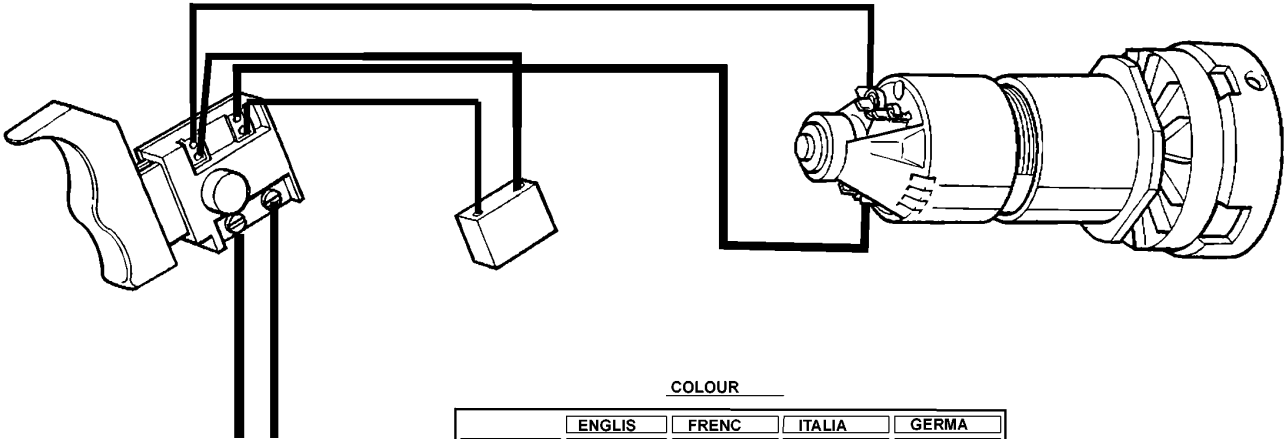




RASENTRIMMER

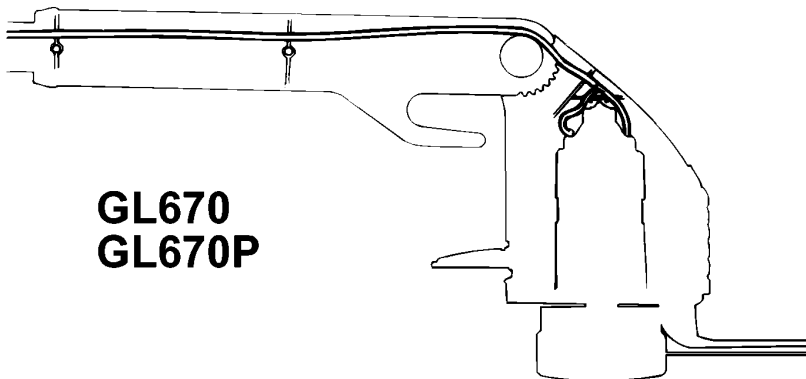
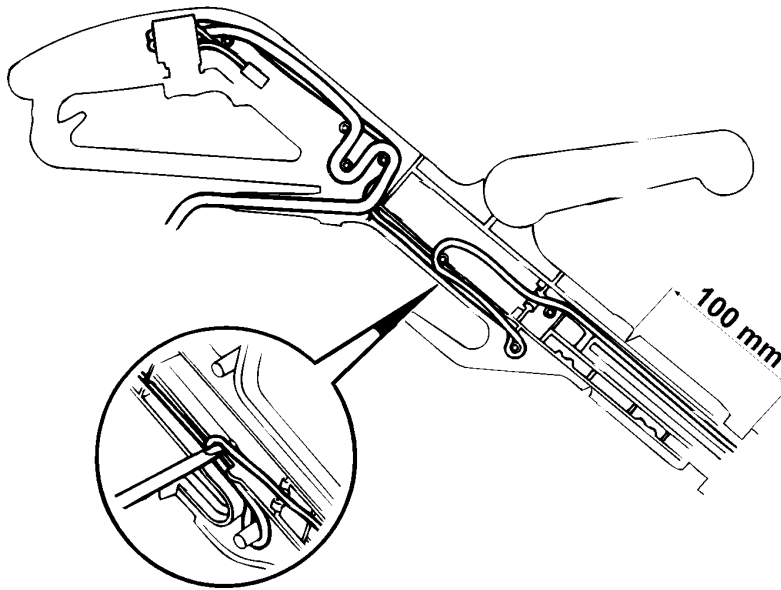
GL670-----A

TYPE 1



COLOUR _____

	ENGLIS	FRENC	ITALIA	GERMA
—	BLAC	NOI	NER	SCHWA
—	BROW	BRU	MARRO	BRAU
—	BLU	BLE	BL	BLA



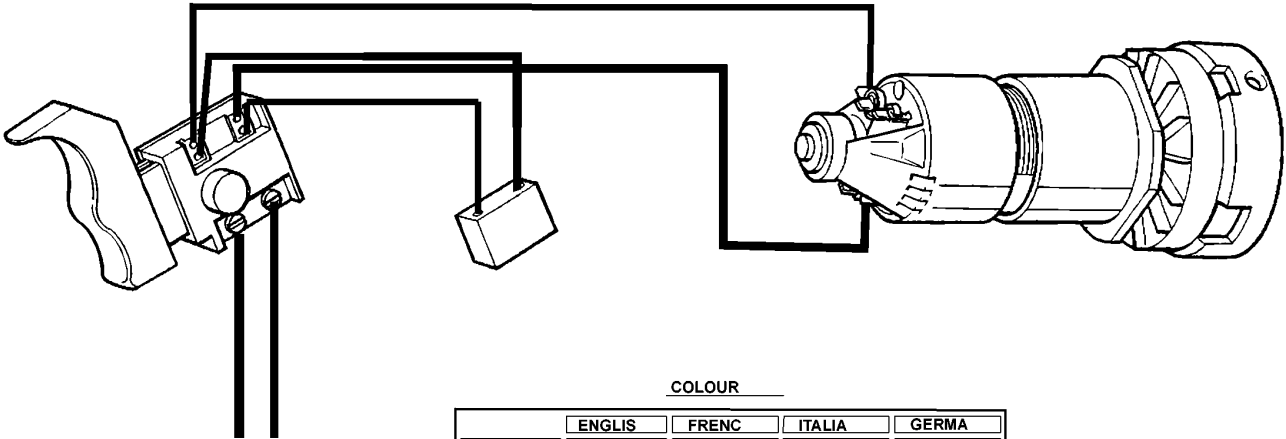
GL670
GL670P

©

RASENTRIMMER

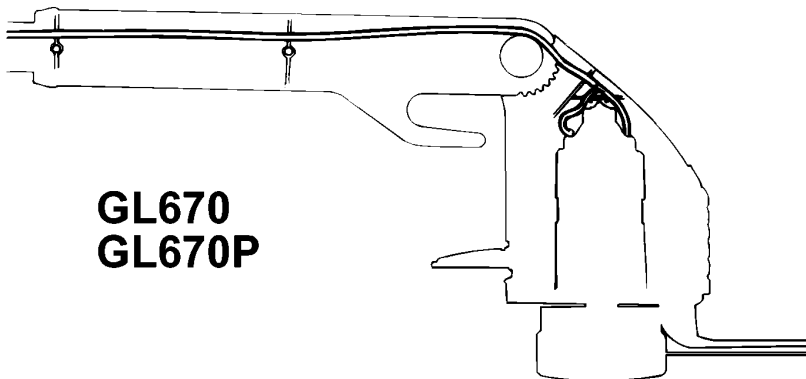
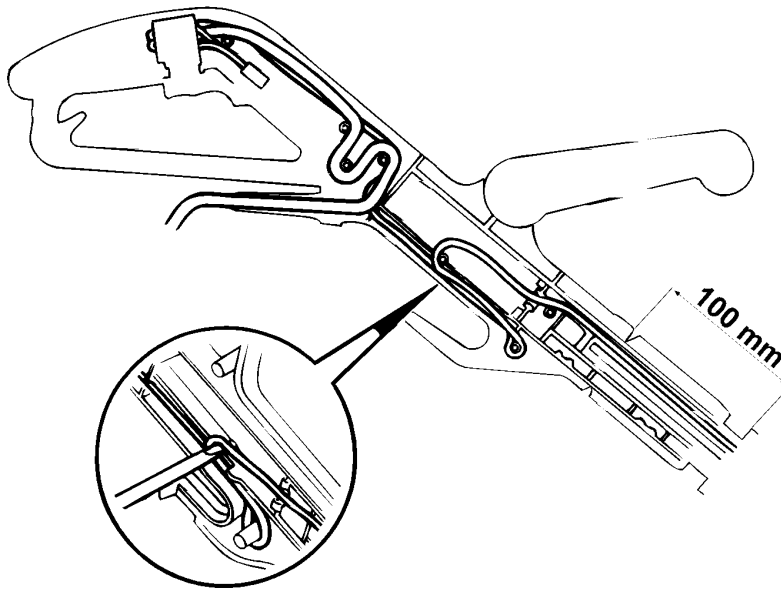
GL670-----A

TYPE 1



COLOUR _____

	ENGLIS	FRENC	ITALIA	GERMA
—	BLAC	NOI	NER	SCHWA
—	BROW	BRU	MARRO	BRAU
—	BLU	BLE	BL	BLA



GL670
GL670P

©