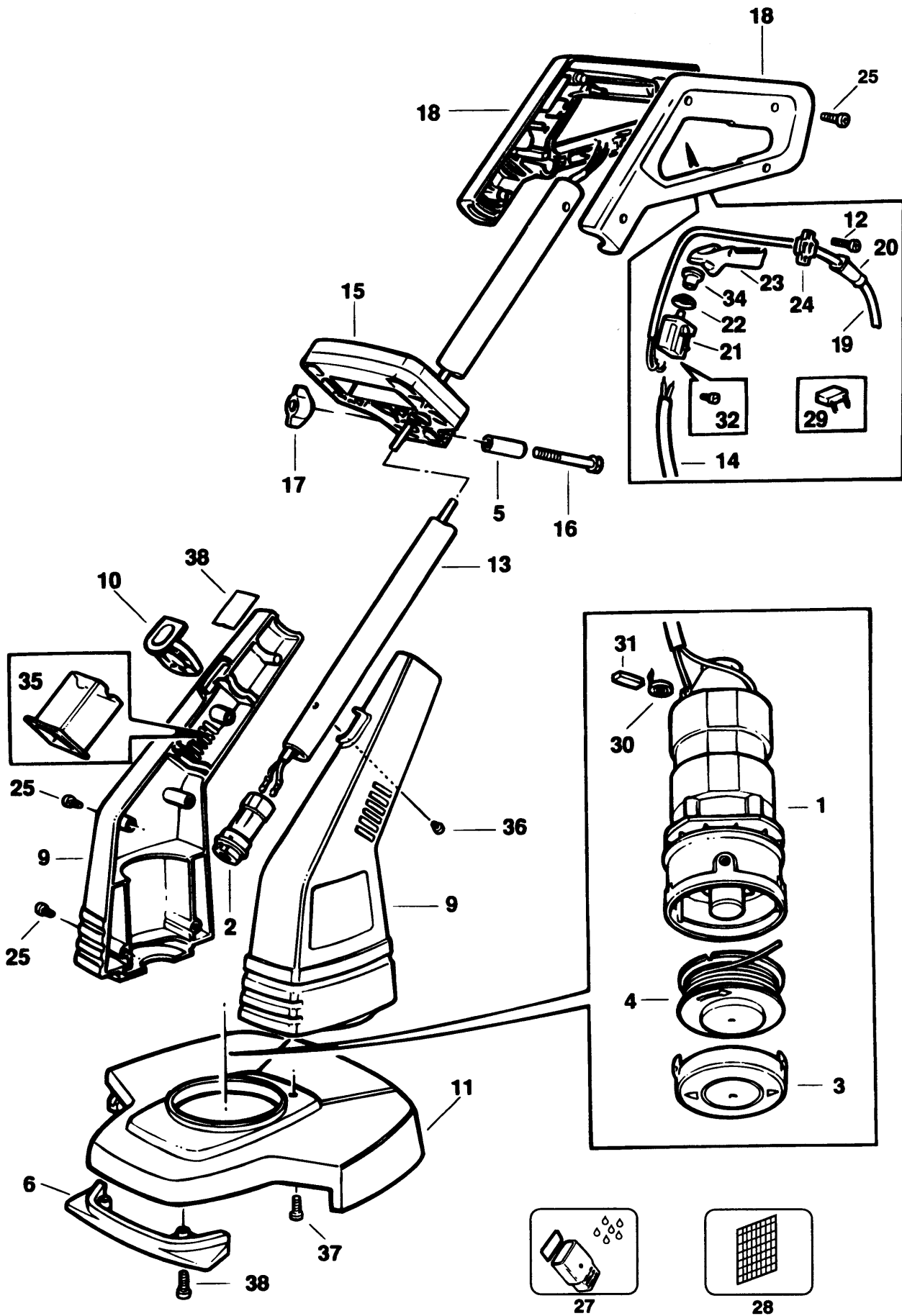


# RASENTRIMMER

# GL575C----A

## TYPE 1



# RASENTRIMMER

# GL575C----A

## TYPE 1



Pos. Nr	Ersatzteilnummer	Beschreibung	Preis	Variants		
1	1	000000-00	NICHT MEHR LIEFERBAR		SE	
1	1	000000-00	NICHT MEHR LIEFERBAR		NO	
1	1	000000-00	NICHT MEHR LIEFERBAR		NZ	
1	1	000000-00	NICHT MEHR LIEFERBAR		PT	
1	1	000000-00	NICHT MEHR LIEFERBAR		FR	
1	1	000000-00	NICHT MEHR LIEFERBAR		IT	
1	1	000000-00	NICHT MEHR LIEFERBAR		NL	
1	1	000000-00	NICHT MEHR LIEFERBAR		DK	
1	1	000000-00	NICHT MEHR LIEFERBAR		ES	
1	1	000000-00	NICHT MEHR LIEFERBAR		FI	
1	1	000000-00	NICHT MEHR LIEFERBAR		BE	
1	1	000000-00	NICHT MEHR LIEFERBAR		CH	
1	1	000000-00	NICHT MEHR LIEFERBAR		DE	
1	1	000000-00	NICHT MEHR LIEFERBAR		AE	
1	1	000000-00	NICHT MEHR LIEFERBAR		AT	
1	2	000000-00	NICHT MEHR LIEFERBAR		AU	
1	1	000000-00	NICHT MEHR LIEFERBAR		GB	TY3
1	1	000000-00	NICHT MEHR LIEFERBAR		GB	TY1 & TY2
2	2	000000-00	NICHT MEHR LIEFERBAR			
3	1	796278	ABDECKUNG			
4	1	796882	SPULE & FADEN			
5	1	000000-00	NICHT MEHR LIEFERBAR			
9	1	000000-00	NICHT MEHR LIEFERBAR			
10	1	000000-00	NICHT MEHR LIEFERBAR			
11	1	844584	SCHUTZ 300MM			
12	6	747329	SCHRAUBE			
13	1	000000-00	NICHT MEHR LIEFERBAR			
14	1	000000-00	NICHT MEHR LIEFERBAR			
15	1	000000-00	NICHT MEHR LIEFERBAR			
16	1	000000-00	NICHT MEHR LIEFERBAR			
17	1	000000-00	NICHT MEHR LIEFERBAR			
18	1	000000-00	NICHT MEHR LIEFERBAR			
19	1	330048-03	KABELSATZ (EURO)		SE	
19	1	330048-03	KABELSATZ (EURO)		DK	
19	1	330048-03	KABELSATZ (EURO)		FI	
19	1	330048-03	KABELSATZ (EURO)		NO	
19	1	330048-04	KABELSATZ (EURO)		FR	
19	1	330048-04	KABELSATZ (EURO)		AT	
19	1	330048-04	KABELSATZ (EURO)		DE	
19	1	330048-04	KABELSATZ (EURO)		ES	
19	1	330048-34	KABELSATZ		AU	
19	1	330048-34	KABELSATZ		NZ	
19	1	808240-02	KABEL ZSB		GB	TY3
19	1	000000-00	NICHT MEHR LIEFERBAR		IT	
19	1	000000-00	NICHT MEHR LIEFERBAR		GB	TY1 & TY2
19	1	000000-00	NICHT MEHR LIEFERBAR		PT	
19	1	000000-00	NICHT MEHR LIEFERBAR		AE	
19	1	000000-00	NICHT MEHR LIEFERBAR		BE	
19	1	000000-00	NICHT MEHR LIEFERBAR		NL	
20	1	770235	SCHUTZ			
21	1	748013	SCHALTER		PT	
21	1	748013	SCHALTER		AE	
21	1	748013	SCHALTER		BE	
21	1	748013	SCHALTER		NL	
21	1	795775	SCHALTER		NO	
21	1	795775	SCHALTER		NZ	
21	1	795775	SCHALTER		SE	
21	1	795775	SCHALTER		FI	

# RASENTRIMMER

# GL575C----A

## TYPE 1



21	1	795775	SCHALTER	FR		
21	1	795775	SCHALTER	IT		
21	1	795775	SCHALTER	DE		
21	1	795775	SCHALTER	DK		
21	1	795775	SCHALTER	ES		
21	1	795775	SCHALTER	AT		
21	1	795775	SCHALTER	AU		
21	1	795775	SCHALTER	CH		
21	1	795775	SCHALTER		GB	TY3
21	1	795775	SCHALTER		GB	TY1 & TY2
22	1	000000-00	NICHT MEHR LIEFERBAR			
23	1	000000-00	NICHT MEHR LIEFERBAR			
24	1	994808	KABELKLEMME			
25	7	747329	SCHRAUBE			
27	1	000000-00	NICHT MEHR LIEFERBAR	SE		
27	1	000000-00	NICHT MEHR LIEFERBAR	DK		
27	1	000000-00	NICHT MEHR LIEFERBAR	FI		
27	1	000000-00	NICHT MEHR LIEFERBAR	NO		
28	1	844840	SPRITZSCHUTZ		GB	TY1 & TY2
29	1	807285-06	KONDENSATOR			
30	2	747634	KOHLEFEDER			
31	2	832998-04	KOHLE 230V			
32	2	000000-00	NICHT MEHR LIEFERBAR			
33	1	000000-00	NICHT MEHR LIEFERBAR	NO		
33	1	000000-00	NICHT MEHR LIEFERBAR	SE		
33	1	000000-00	NICHT MEHR LIEFERBAR	CH		
33	1	000000-00	NICHT MEHR LIEFERBAR	DK		
33	1	000000-00	NICHT MEHR LIEFERBAR	FI		
34	1	000000-00	NICHT MEHR LIEFERBAR			
35	1	000000-00	NICHT MEHR LIEFERBAR	IT		
37	1	000000-00	NICHT MEHR LIEFERBAR			
38	1	000000-00	NICHT MEHR LIEFERBAR	PT		
38	1	000000-00	NICHT MEHR LIEFERBAR	SE		
38	1	000000-00	NICHT MEHR LIEFERBAR	IT		
38	1	000000-00	NICHT MEHR LIEFERBAR	NL		
38	1	000000-00	NICHT MEHR LIEFERBAR	NO		
38	1	000000-00	NICHT MEHR LIEFERBAR	ES		
38	1	000000-00	NICHT MEHR LIEFERBAR	FI		
38	1	000000-00	NICHT MEHR LIEFERBAR	FR		
38	1	000000-00	NICHT MEHR LIEFERBAR	CH		
38	1	000000-00	NICHT MEHR LIEFERBAR	DE		
38	1	000000-00	NICHT MEHR LIEFERBAR	DK		
38	1	000000-00	NICHT MEHR LIEFERBAR	AE		
38	1	000000-00	NICHT MEHR LIEFERBAR	AT		
38	1	000000-00	NICHT MEHR LIEFERBAR	BE		
38	1	000000-00	NICHT MEHR LIEFERBAR	AU		
38	1	000000-00	NICHT MEHR LIEFERBAR	NZ		
38	1	000000-00	NICHT MEHR LIEFERBAR		GB	TY3
38	1	000000-00	NICHT MEHR LIEFERBAR		GB	TY1 & TY2