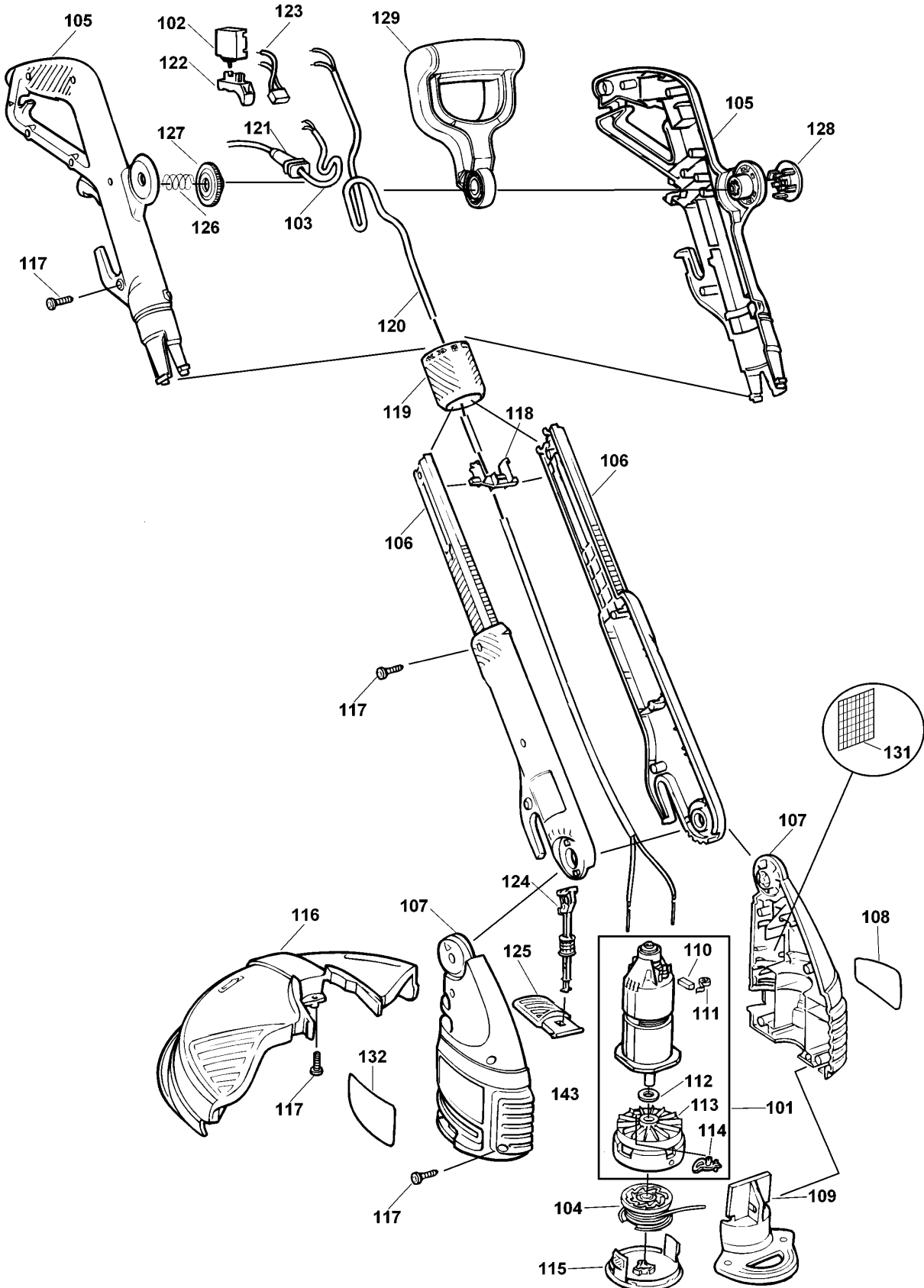


# RASENTRIMMER

# GL570-----A

## TYPE 1



# RASENTRIMMER

# GL570-----A

## TYPE 1



Pos. Nr	Ersatzteilnummer	Beschreibung	Preis	Variants
101	1	368022-49	MOTOR ZSB	
102	1	748013	SCHALTER	
103	1	330048-03	KABELSATZ (EURO)	SE
103	1	330048-03	KABELSATZ (EURO)	DK
103	1	330048-03	KABELSATZ (EURO)	FI
103	1	330048-03	KABELSATZ (EURO)	NO
103	1	330048-04	KABELSATZ (EURO)	GR
103	1	330048-04	KABELSATZ (EURO)	NL
103	1	330048-04	KABELSATZ (EURO)	PT
103	1	330048-04	KABELSATZ (EURO)	DE
103	1	330048-04	KABELSATZ (EURO)	ES
103	1	330048-04	KABELSATZ (EURO)	FR
103	1	330048-04	KABELSATZ (EURO)	AE
103	1	330048-04	KABELSATZ (EURO)	AT
103	1	330048-04	KABELSATZ (EURO)	BE
103	1	330048-34	KABELSATZ	AU
103	1	330048-34	KABELSATZ	NZ
103	1	330048-34	KABELSATZ	ZA
103	1	573379-00	KABEL	AR
103	1	000000-00	NICHT MEHR LIEFERBAR	IT
103	1	000000-00	NICHT MEHR LIEFERBAR	GB
104	1	806856-50	SPULE & FADEN	
105	1	375016-01	GEHAEUSE	
106	1	000000-00	NICHT MEHR LIEFERBAR	
107	1	375011-01	GEHAEUSE	
108	1	000000-00	NICHT MEHR LIEFERBAR	GL570C
108	1	000000-00	NICHT MEHR LIEFERBAR	GL570
108	1	000000-00	NICHT MEHR LIEFERBAR	GL570C
108	1	000000-00	NICHT MEHR LIEFERBAR	GL570
109	1	806587	FUEHRUNG	
110	2	832998-04	KOHLE 230V	
111	2	747634	KOHLEFEDER	
112	1	371796	UNTERLEGSCHEIBE	
113	1	806471-01	SPULE ZSB	
114	1	806474	ANTRIEB	
115	1	374746-01	SPULABDECKUNG	
116	1	374750	SCHUTZ ZSB	
117	17	747329	SCHRAUBE	
118	1	807019	STIFT ZSB	
119	1	373128	FESTSTELLRING	
120	1	368765	KABEL	
121	1	806603	KABELTUELLE	
122	1	373126	SCHALTGRIFF	
123	1	807285-10	KONDENSATOR	
124	1	808427	VERBINDUNG ZSB	
125	1	373121	PEDAL	
126	1	806617	FEDER	
127	1	806616	RING	
128	1	000000-00	NICHT MEHR LIEFERBAR	
129	1	806607-01	GRIFF ZSB	
131	1	000000-00	NICHT MEHR LIEFERBAR	AR
131	1	000000-00	NICHT MEHR LIEFERBAR	CH
132	1	000000-00	NICHT MEHR LIEFERBAR	
133	1	000000-00	NICHT MEHR LIEFERBAR	
837	1	559581-99	WARTUNGSWERKZEUG	

## R10053

GL550 GL560 GL570 GL580  
 GL550C GL560C GL570C GL580C  
 Rasentrimmer der mittleren Serie

### Bemerkungen

Das Wartungswerkzeug 559519-99 wird nur für die Geräte GL550 und GL550C benutzt. Das Werkzeug wird zum Lösen des versteckten teleskopischen Abschnitts dieser Einheiten benutzt. Drehen Sie den Verriegelungsring auf. . Schieben Sie beide Werkzeuge in die Lücke auf beiden Seiten des Gehäuses und drücken sie zusammen. Ziehen Sie den unteren Abschnitt vom Griff weg.

### Reparaturinformationen

Zum Öffnen des Gehäuses muß der Teleskopabschnitt voll ausgezogen und der Verriegelungsring von dem Griff gelöst werden. Drehen Sie den Ring, bis die Kerbe auf den Pfeil ausgerichtet ist. Schieben Sie den Ring vom Griff ab. Wenn der Feststerring schwer von Hand zu entfernen ist, stecken Sie entweder einen großen Schraubenzieher in den gegenüberliegenden Sicherheitsschalter oder benutzen das Wartungswerkzeug 559581-99. Setzen Sie das Wartungswerkzeug um den Feststerring mit den Halterippen an der Oberseite des Rings. Ziehen Sie die Flügelmutter an und hebeln Sie den Feststerring frei. Siehe Zeichnung E11538. Schieben Sie den Ring mit der Hand vom Griff ab, damit er lose auf dem unteren Abschnitt liegt. Sie ersetzen den Ring, indem Sie den großen Sicherheitsschalter im rechten Winkel zu der Trennlinie des Gehäuses ausrichten und wieder an Ort und Stelle zurückchieben. Siehe Reparaturzeichnung E11013

Die Gehäuseteile werden durch Klammern und Schrauben an den Lagerbolzen des Kabelsatzes befestigt.

Beim erneuten Montieren des unteren Gehäuses an dem Griff müssen die Bolzen des Schlüsselstifts in die Rillen in dem Gehäuse des Griffs passen. Die Gehäuseteile sollten jetzt auf die volle Länge von 100 mm ausgezogen sein. Legen Sie das Verbindungskabel von dem unteren Gehäuseteil um einen Stift, der provisorisch in das Loch am Ende des Griffgehäuses gesteckt wird, um die nebenliegende Schraubennabe, durch das Labyrinth und auf den Schalter. Siehe Reparaturzeichnung E11007.

Der Antriebshebel für das automatische Bestückungssystem wird in dem Gehäuse festgeklemmt. Schneiden Sie entweder die Feststellaschen ab oder wenden sich zwecks eines Spezialwerkzeugs an das Reparaturdossier. Schmieren Sie eine kleine Menge Schmierfett Kleenomax LM2 auf die Antriebshebelwelle, bevor sie in das Gehäuse zurückgesetzt wird.

Die Schutzvorrichtung wird durch eine Schraube und zwei Verriegelungsglaschen festgehalten, die durch Schlitz in dem Gehäuse gelöst werden.

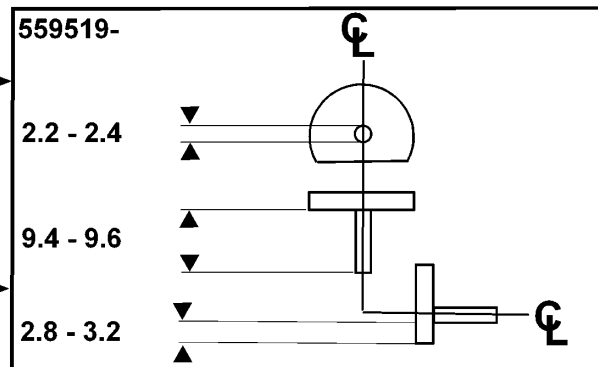
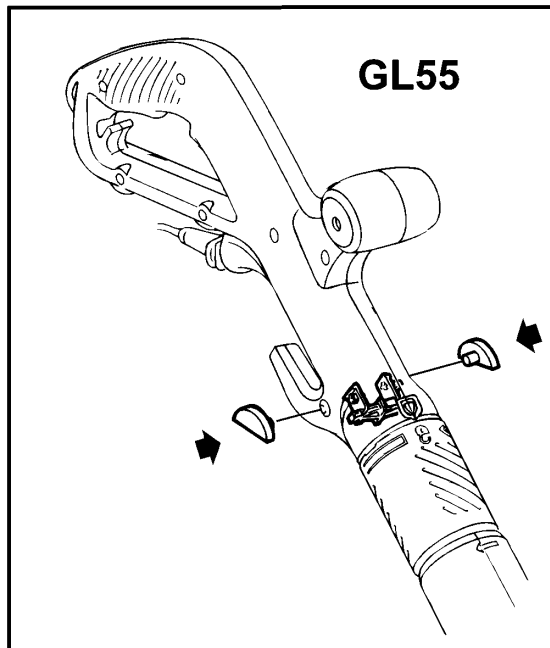
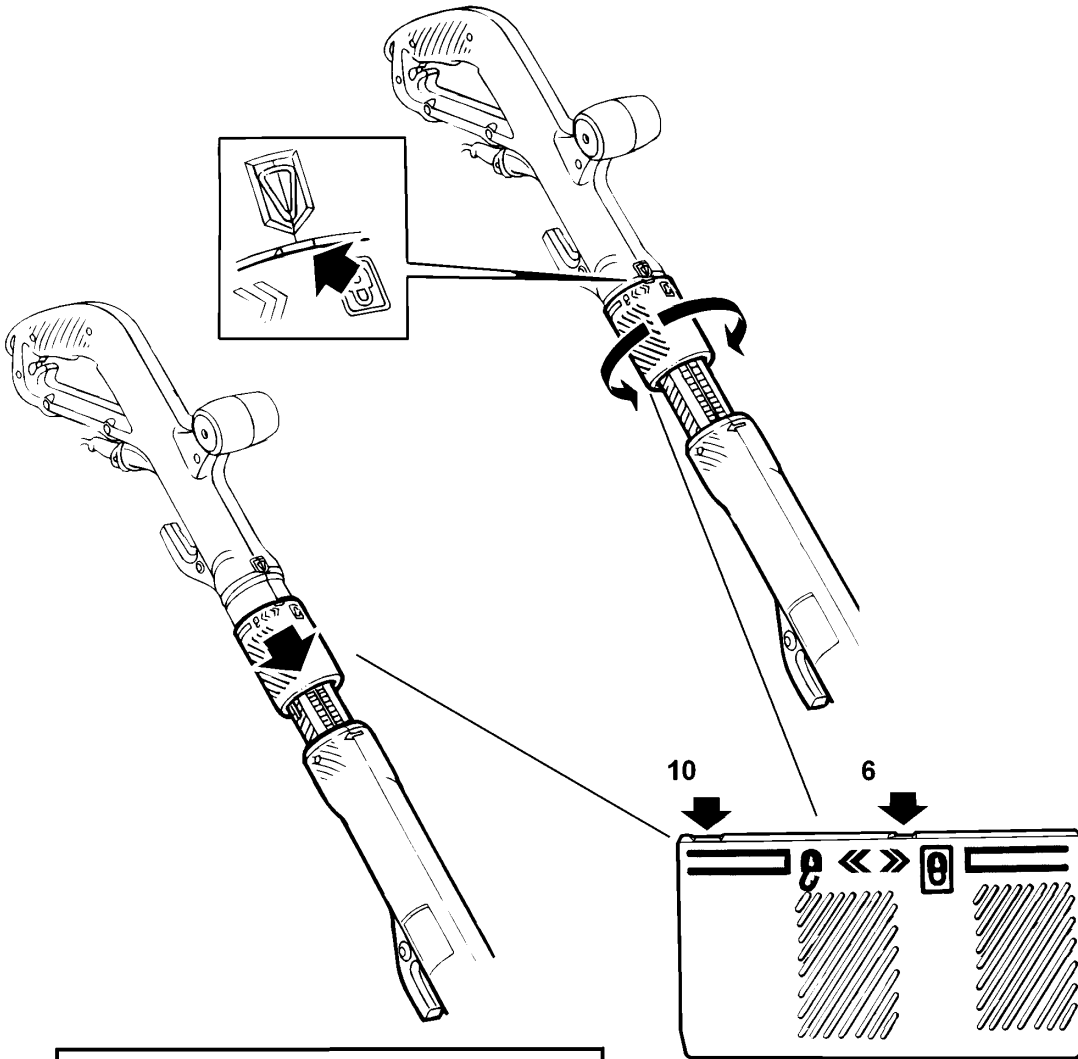
Für den GL550 und GL550C ist Spezialwerkzeug erforderlich.

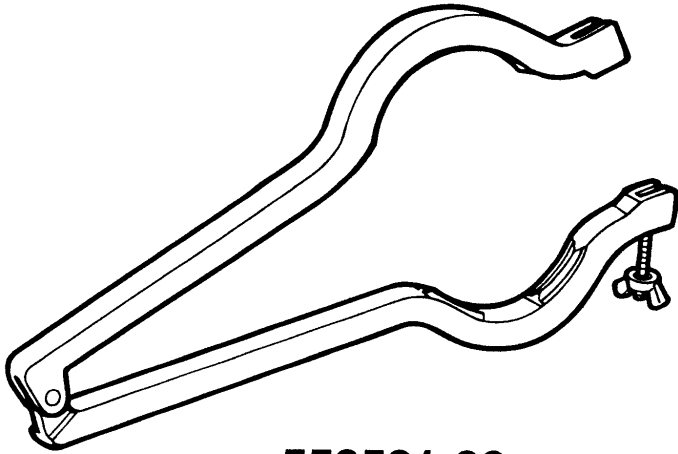
Teile nicht dargestellt für GL570 und GL580 - Teil 131

### Kaltwiderstände

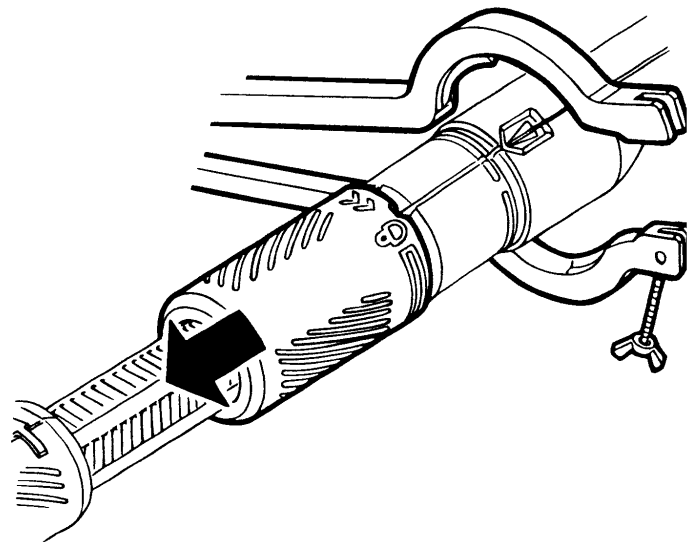
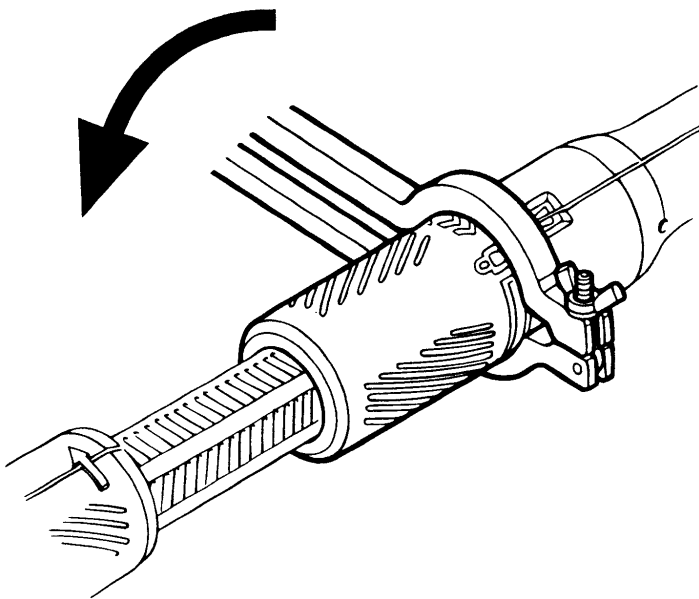
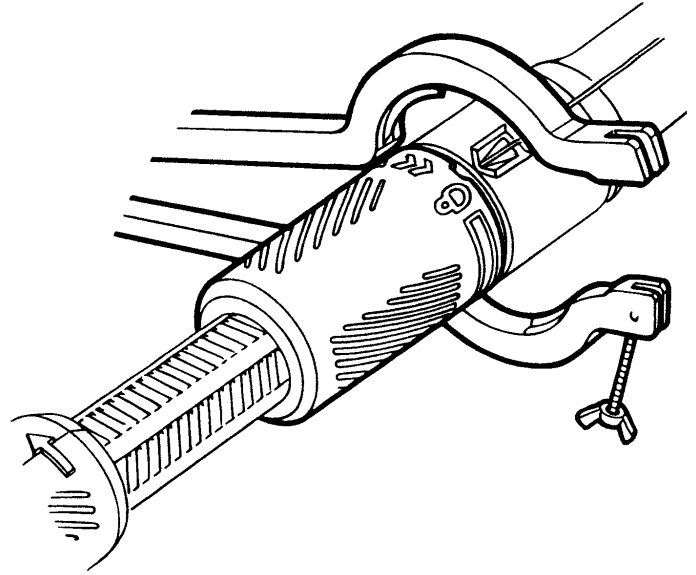
GL550 / GL560 / GL570  
 Anker 21,7 Ohm  
 Feld 17,2 Ohm

GL580  
 230 V Anker 16,8 Ohm  
 230 V Feld 11,7 Ohm  
 240 V Anker 16,8 Ohm  
 230 V Feld 14,1 Ohm





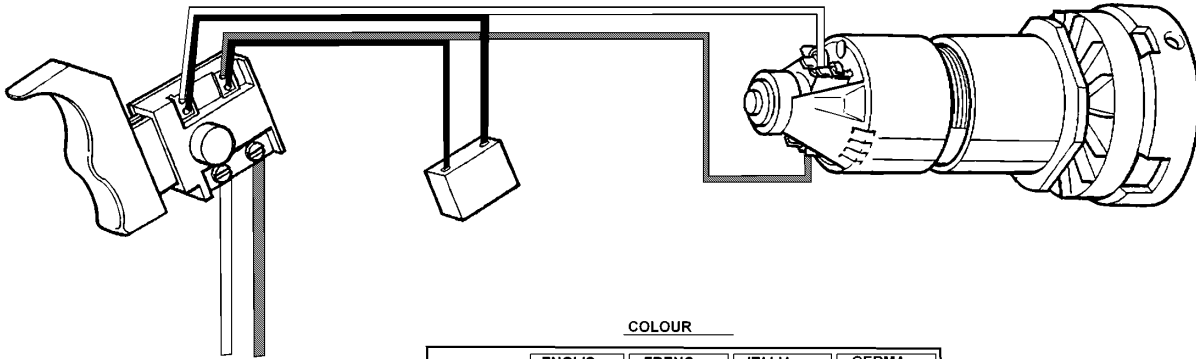
559581-99



# RASENTRIMMER

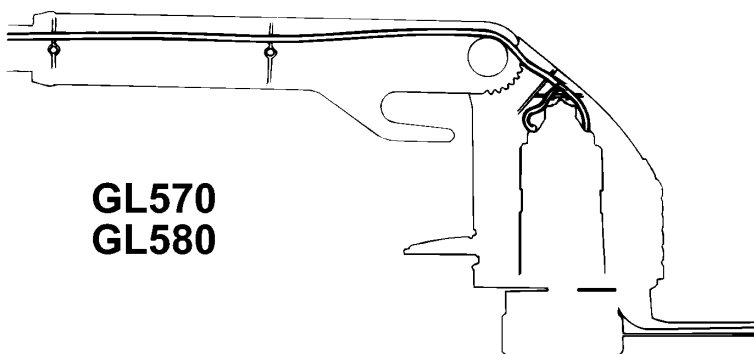
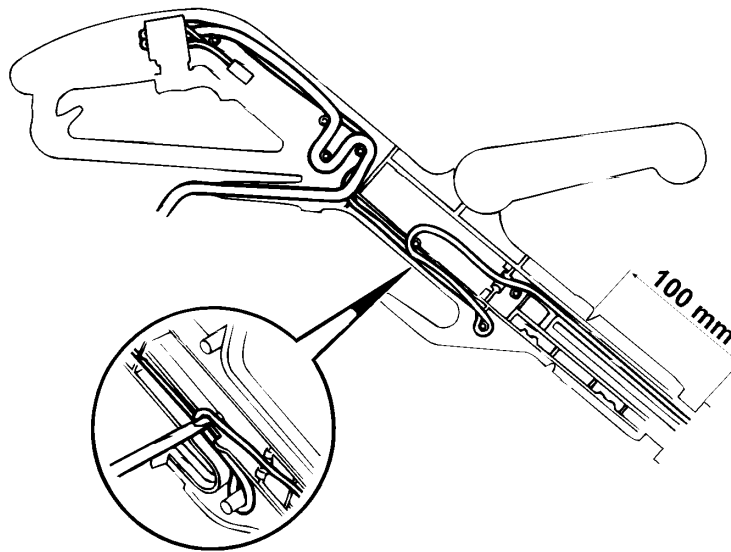
# GL570-----A

## TYPE 1



COLOUR

	ENGLIS	FRENC	ITALIA	GERMA
■	BLAC	NOI	NER	SCHWA
□	BROW	BRU	MARRO	BRAU
■	BLU	BLE	BL	BLA



GL570  
GL580