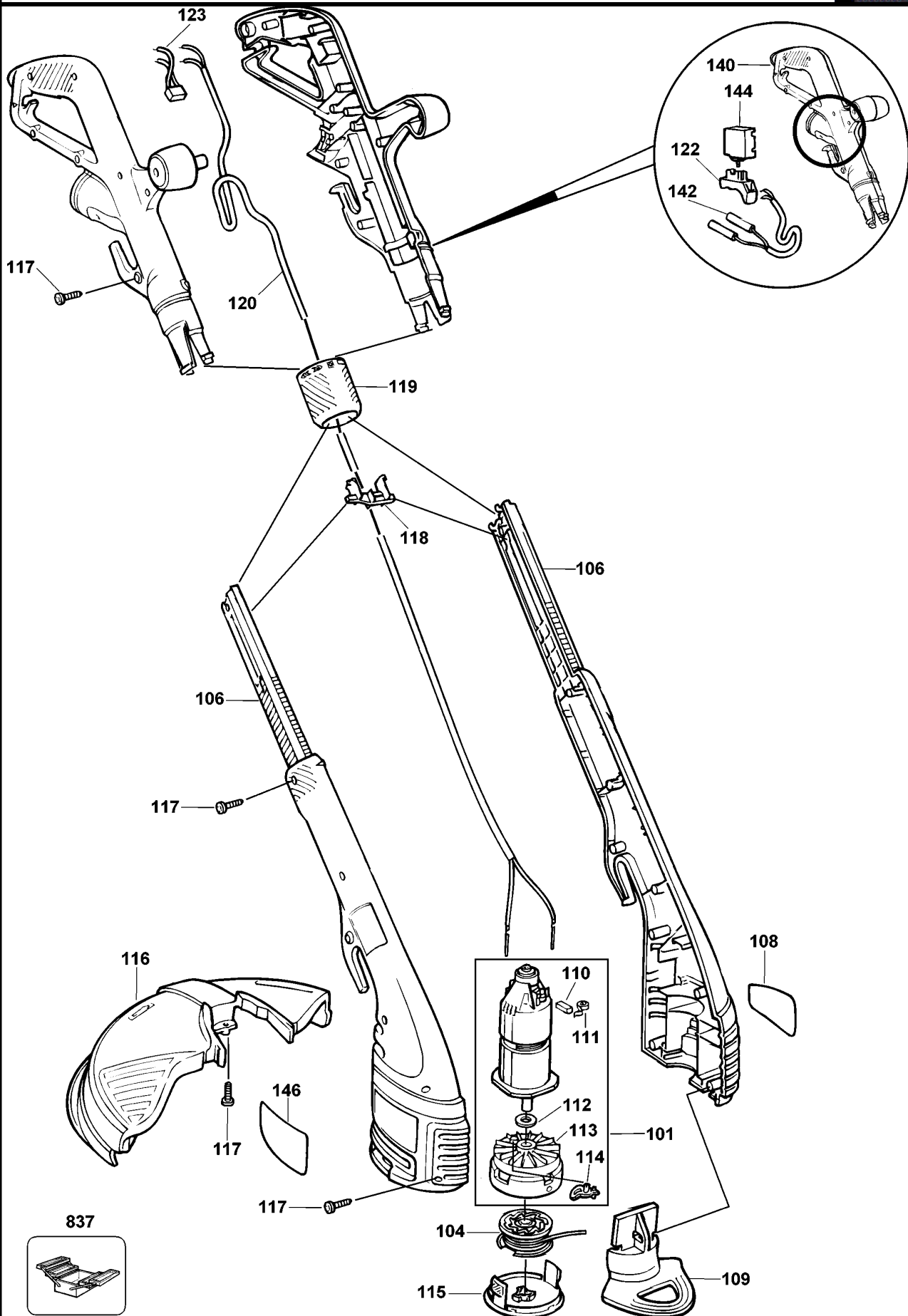


# RASENTRIMMER

# GL560PXC--D

## TYPE 5



©

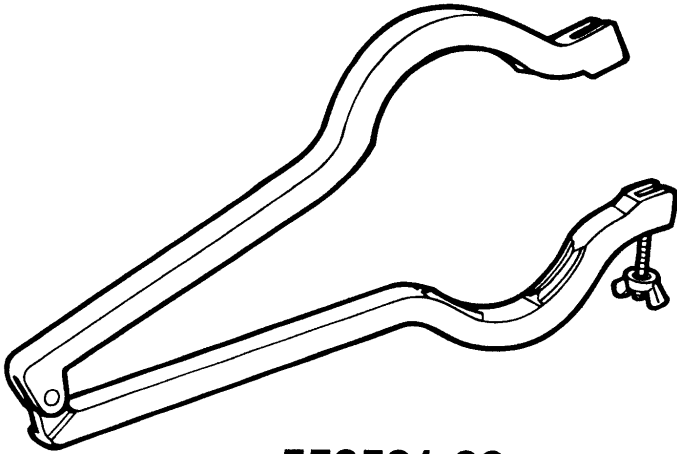
# RASENTRIMMER

# GL560PXC--D

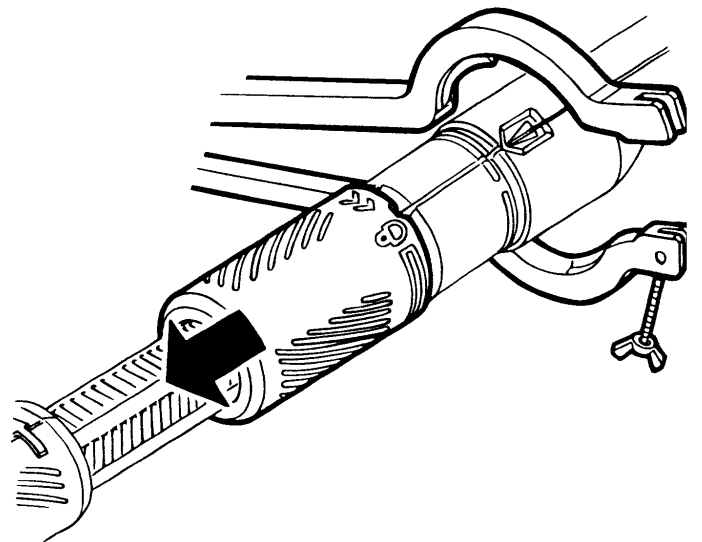
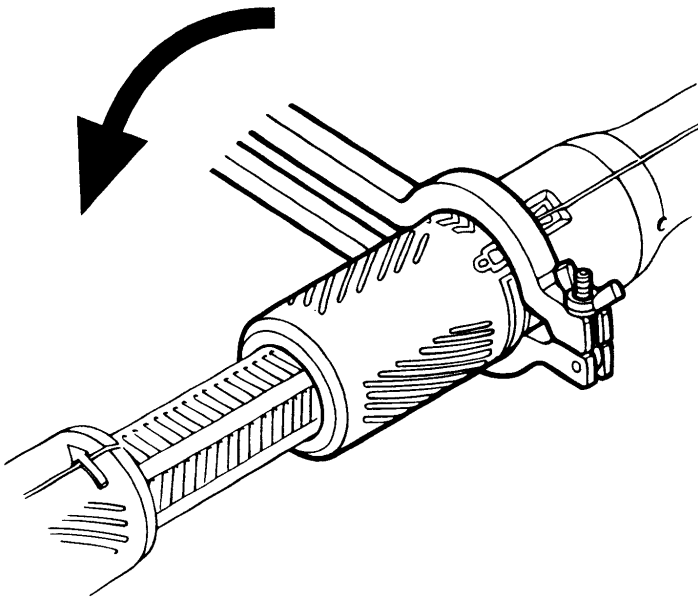
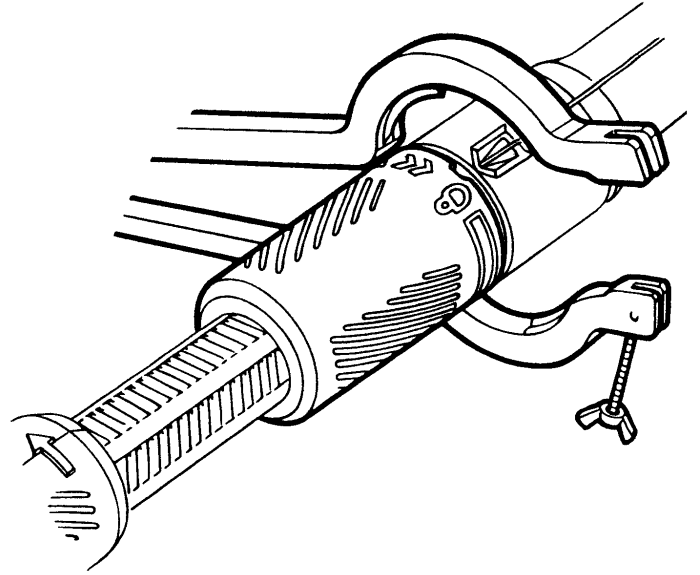
## TYPE 5



Pos. Nr	Ersatzteilnummer	Beschreibung	Preis	Variants
101	1	368022-49		MOTOR ZSB
104	1	806856-50		SPULE & FADEN
106	1	375031-01		GEHAEUSE
108	1	806608-17		TYPENSCHILD
109	1	806587		FUEHRUNG
110	2	832998-04		KOHLE 230V
111	2	747634		KOHLEFEDER
112	1	371796		UNTERLEGSCHEIBE
113	1	806471-01		SPULE ZSB
114	1	806474		ANTRIEB
115	1	374746-01		SPULABDECKUNG
116	1	575661-00		SCHUTZ ZSB
117	17	747329		SCHRAUBE
118	1	807019		STIFT ZSB
119	1	373128		FESTSTELLRING
120	1	368765		KABEL
122	1	373126		SCHALTGRIFF
123	1	807285-10		KONDENSATOR
140	1	375028-02		GEHAEUSE
142	1	805348-01		BRUECKE
144	1	748013		SCHALTER
146	1	000000-00		NICHT MEHR LIEFERBAR
837	†	559581-99		WARTUNGSWERKZEUG



559581-99





## R10053

GL550 GL560 GL570 GL580  
GL550C GL560C GL570C GL580C  
Rasentrimmer der mittleren Serie

### Bemerkungen

Das Wartungswerkzeug 559519-99 wird nur für die Geräte GL550 und GL550C benutzt. Das Werkzeug wird zum Lösen des versteckten teleskopischen Abschnitts dieser Einheiten benutzt. Drehen Sie den Verriegelungsring auf. . Schieben Sie beide Werkzeuge in die Lücke auf beiden Seiten des Gehäuses und drücken sie zusammen. Ziehen Sie den unteren Abschnitt vom Griff weg.

### Reparaturinformationen

Zum Öffnen des Gehäuses muß der Teleskopabschnitt voll ausgezogen und der Verriegelungsring von dem Griff gelöst werden. Drehen Sie den Ring, bis die Kerbe auf den Pfeil ausgerichtet ist. Schieben Sie den Ring vom Griff ab. Wenn der Feststerring schwer von Hand zu entfernen ist, stecken Sie entweder einen großen Schraubenzieher in den gegenüberliegenden Sicherheitsschalter oder benutzen das Wartungswerkzeug 559581-99. Setzen Sie das Wartungswerkzeug um den Feststerring mit den Halterippen an der Oberseite des Rings. Ziehen Sie die Flügelmutter an und hebeln Sie den Feststerring frei. Siehe Zeichnung E11538. Schieben Sie den Ring mit der Hand vom Griff ab, damit er lose auf dem unteren Abschnitt liegt. Sie ersetzen den Ring, indem Sie den großen Sicherheitsschalter im rechten Winkel zu der Trennlinie des Gehäuses ausrichten und wieder an Ort und Stelle zurückchieben. Siehe Reparaturzeichnung E11013

Die Gehäuseteile werden durch Klammern und Schrauben an den Lagerbolzen des Kabelsatzes befestigt.

Beim erneuten Montieren des unteren Gehäuses an dem Griff müssen die Bolzen des Schlüsselstifts in die Rillen in dem Gehäuse des Griffs passen. Die Gehäuseteile sollten jetzt auf die volle Länge von 100 mm ausgezogen sein. Legen Sie das Verbindungskabel von dem unteren Gehäuseteil um einen Stift, der provisorisch in das Loch am Ende des Griffgehäuses gesteckt wird, um die nebenliegende Schraubennabe, durch das Labyrinth und auf den Schalter. Siehe Reparaturzeichnung E11007.

Der Antriebshebel für das automatische Bestückungssystem wird in dem Gehäuse festgeklemmt. Schneiden Sie entweder die Feststellaschen ab oder wenden sich zwecks eines Spezialwerkzeugs an das Reparaturdossier. Schmieren Sie eine kleine Menge Schmierfett Kleenomax LM2 auf die Antriebshebelwelle, bevor sie in das Gehäuse zurückgesetzt wird.

Die Schutzvorrichtung wird durch eine Schraube und zwei Verriegelungslaschen festgehalten, die durch Schlitzlöcher in dem Gehäuse gelöst werden.

Für den GL550 und GL550C ist Spezialwerkzeug erforderlich.

Teile nicht dargestellt für GL570 und GL580 - Teil 131

### Kaltwiderstände

GL550 / GL560 / GL570  
Anker 21,7 Ohm  
Feld 17,2 Ohm

GL580  
230 V Anker 16,8 Ohm  
230 V Feld 11,7 Ohm  
240 V Anker 16,8 Ohm  
230 V Feld 14,1 Ohm