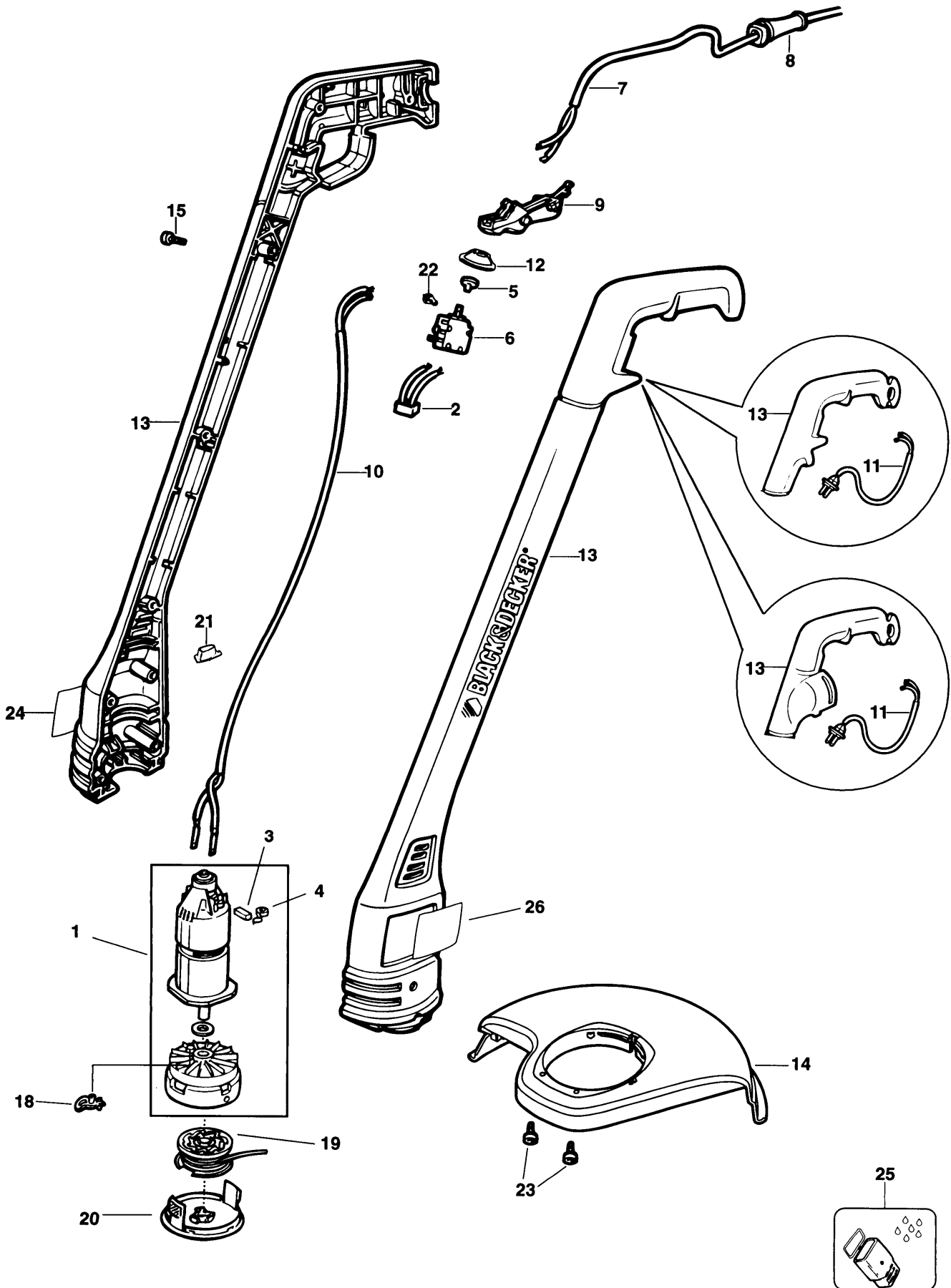


# RASENTRIMMER

# GL340-----A

## TYPE 1



# RASENTRIMMER

# GL340-----A

## TYPE 1



Pos. Nr	Ersatzteilnummer	Beschreibung	Preis	Variants
1	1	368022-49	MOTOR ZSB	
2	1	807285-06	KONDENSATOR	
3	2	832998-04	KOHLE 230V	
4	2	747634	KOHLEFEDER	
5	1	000000-00	NICHT MEHR LIEFERBAR	
6	1	748013	SCHALTER	PT
6	1	748013	SCHALTER	SE
6	1	748013	SCHALTER	ZA
6	1	748013	SCHALTER	LU
6	1	748013	SCHALTER	NL
6	1	748013	SCHALTER	NO
6	1	748013	SCHALTER	IE
6	1	748013	SCHALTER	IT
6	1	748013	SCHALTER	KW
6	1	748013	SCHALTER	FR
6	1	748013	SCHALTER	GB
6	1	748013	SCHALTER	GR
6	1	748013	SCHALTER	DK
6	1	748013	SCHALTER	ES
6	1	748013	SCHALTER	FI
6	1	748013	SCHALTER	AT
6	1	748013	SCHALTER	BE
6	1	748013	SCHALTER	DE
6	1	795775	SCHALTER	AR
6	1	795775	SCHALTER	B1
6	1	795775	SCHALTER	CH
7	1	573379-00	KABEL	AR
7	1	000000-00	NICHT MEHR LIEFERBAR	GB
7	1	000000-00	NICHT MEHR LIEFERBAR	IE
7	1	000000-00	NICHT MEHR LIEFERBAR	KW
7	1	000000-00	NICHT MEHR LIEFERBAR	B1
8	1	770235	SCHUTZ	GB
8	1	770235	SCHUTZ	IE
8	1	770235	SCHUTZ	KW
8	1	770235	SCHUTZ	AR
8	1	770235	SCHUTZ	B1
8	1	770235	SCHUTZ	CH
9	1	795508	HEBEL	
10	1	000000-00	NICHT MEHR LIEFERBAR	
11	1	805348-01	BRUECKE	PT
11	1	805348-01	BRUECKE	SE
11	1	805348-01	BRUECKE	ZA
11	1	805348-01	BRUECKE	LU
11	1	805348-01	BRUECKE	NL
11	1	805348-01	BRUECKE	NO
11	1	805348-01	BRUECKE	FR
11	1	805348-01	BRUECKE	GR
11	1	805348-01	BRUECKE	IT
11	1	805348-01	BRUECKE	DK
11	1	805348-01	BRUECKE	ES
11	1	805348-01	BRUECKE	FI
11	1	805348-01	BRUECKE	AT
11	1	805348-01	BRUECKE	BE
11	1	805348-01	BRUECKE	DE
12	1	000000-00	NICHT MEHR LIEFERBAR	AR
12	1	000000-00	NICHT MEHR LIEFERBAR	CH
13	1	000000-00	NICHT MEHR LIEFERBAR	PT
13	1	000000-00	NICHT MEHR LIEFERBAR	SE

# RASENTRIMMER

# GL340-----A

## TYPE 1



13	1	000000-00	NICHT MEHR LIEFERBAR	ZA
13	1	000000-00	NICHT MEHR LIEFERBAR	LU
13	1	000000-00	NICHT MEHR LIEFERBAR	NL
13	1	000000-00	NICHT MEHR LIEFERBAR	NO
13	1	000000-00	NICHT MEHR LIEFERBAR	FR
13	1	000000-00	NICHT MEHR LIEFERBAR	GR
13	1	000000-00	NICHT MEHR LIEFERBAR	IT
13	1	000000-00	NICHT MEHR LIEFERBAR	DK
13	1	000000-00	NICHT MEHR LIEFERBAR	ES
13	1	000000-00	NICHT MEHR LIEFERBAR	FI
13	1	000000-00	NICHT MEHR LIEFERBAR	AT
13	1	000000-00	NICHT MEHR LIEFERBAR	BE
13	1	000000-00	NICHT MEHR LIEFERBAR	DE
13	1	000000-00	NICHT MEHR LIEFERBAR	GB
13	1	000000-00	NICHT MEHR LIEFERBAR	IE
13	1	000000-00	NICHT MEHR LIEFERBAR	KW
13	1	000000-00	NICHT MEHR LIEFERBAR	AR
13	1	000000-00	NICHT MEHR LIEFERBAR	B1
13	1	000000-00	NICHT MEHR LIEFERBAR	CH
14	1	000000-00	NICHT MEHR LIEFERBAR	
15	9	849256	SCHRAUBE	
18	1	806474	ANTRIEB	
19	1	806856-50	SPULE & FADEN	
20	1	374746-01	SPULABDECKUNG	
21	1	000000-00	NICHT MEHR LIEFERBAR	AR
21	1	000000-00	NICHT MEHR LIEFERBAR	CH
22	2	000000-00	NICHT MEHR LIEFERBAR	
23	2	330013-04	SCHRAUBE	
24	1	749373	WARNSCHILD	AR
24	1	749373	WARNSCHILD	CH
24	1	000000-00	NICHT MEHR LIEFERBAR	ZA
24	1	000000-00	NICHT MEHR LIEFERBAR	NO
24	1	000000-00	NICHT MEHR LIEFERBAR	PT
24	1	000000-00	NICHT MEHR LIEFERBAR	SE
24	1	000000-00	NICHT MEHR LIEFERBAR	KW
24	1	000000-00	NICHT MEHR LIEFERBAR	LU
24	1	000000-00	NICHT MEHR LIEFERBAR	NL
24	1	000000-00	NICHT MEHR LIEFERBAR	GR
24	1	000000-00	NICHT MEHR LIEFERBAR	IE
24	1	000000-00	NICHT MEHR LIEFERBAR	IT
24	1	000000-00	NICHT MEHR LIEFERBAR	FI
24	1	000000-00	NICHT MEHR LIEFERBAR	FR
24	1	000000-00	NICHT MEHR LIEFERBAR	GB
24	1	000000-00	NICHT MEHR LIEFERBAR	DE
24	1	000000-00	NICHT MEHR LIEFERBAR	DK
24	1	000000-00	NICHT MEHR LIEFERBAR	ES
24	1	000000-00	NICHT MEHR LIEFERBAR	AT
24	1	000000-00	NICHT MEHR LIEFERBAR	B1
24	1	000000-00	NICHT MEHR LIEFERBAR	BE
25	1	844840	SPRITZSCHUTZ	GB
25	1	844840	SPRITZSCHUTZ	IE
25	1	844840	SPRITZSCHUTZ	KW
26	1	000000-00	NICHT MEHR LIEFERBAR	



## R11031

GL200 GL300 GL320 GL325 GL340 ST20 ST22

### Technische Daten:

#### GL200

##### Markt

Frequenz	Ampere	Watt	Geschw.	
	230	50 Hz. 1	220	11 000

GB, XA,  
XC, CH  
GL300

##### Markt

Frequenz	Ampere	Watt	Geschw.	
	230	50 Hz. 1,2	240	11 000

GB, QS,  
CH.  
GL320

##### Markt

Frequenz	Ampere	Watt	Geschw.	
	240	50 Hz. 1,2	270	11 500
	230	50 Hz. 1,2	240	11,000

GB  
QS, CL.

AE.  
240 50 / 60  
Hz. 1,2

240 11 000

XE.  
GL320C

##### Markt

Frequenz	Ampere	Watt	Geschw.	
	240	50 Hz. 1,2	270	11 500
	220 /			

GB.  
SG.

240 50 / 60  
Hz. 1,2

270 11 500

#### GL325

##### Markt

Frequenz	Ampere	Watt	Geschw.	
	230	50 Hz. 1,3	260	10 200

QS.  
GL325C

##### Markt

Frequenz	Ampere	Watt	Geschw.		
	240		50 Hz.		1,3

GB.  
280

11 000

#### GL340

##### Markt

Frequenz	Ampere	Watt	Geschw.	
	230	50 Hz. 1,3	280	10 200

GB, XA,  
XC, CH

### Marktinformationen:

##### GB

QS				=	AT,	=	GB,	IE,	KW.				
FI,	NL,	NO,	PT,	SE.		BE,	DE,	ES,	FR,	GR,	IT,	DK,	
CH				=	AR,	BO,	BR,	CH,	CL,	IL,	PE,	PY,	
UY.													
XE				=	AU,	NZ.							
SG				=	SG.								
CL				=	CL.								
AE				=	AE.								
XA				=	FR.	BX.				NL.	AT.	DE.	
IT.	PT.	ZA.	ES.	GR.									
XC				=	SE.					DK.	NO.	FI.	

RASENTRIMMER

GL340-----A

