

RASENTRIMMER

CF10-----A

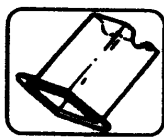
TYPE 1



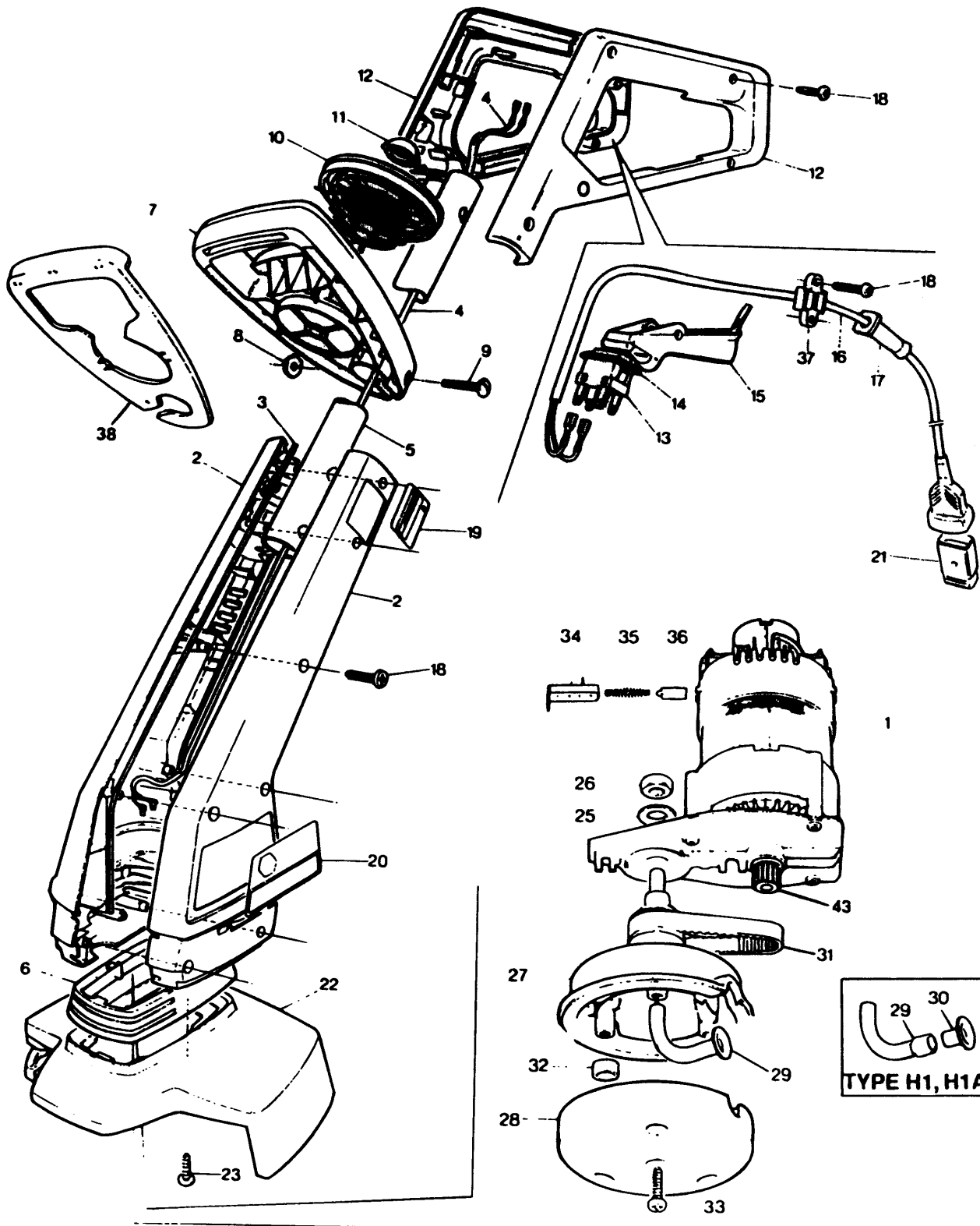
40



41



39



RASENTRIMMER

CF10-----A

TYPE 1



Pos. Nr	Ersatzteilnummer	Beschreibung	Preis	Variants
1	1	832390-49	MOTOR ZSB	AU
1	1	832390-49	MOTOR ZSB	SG
2	1	000000-00	NICHT MEHR LIEFERBAR	
3	1	000000-00	NICHT MEHR LIEFERBAR	
4	1	000000-00	NICHT MEHR LIEFERBAR	
5	1	000000-00	NICHT MEHR LIEFERBAR	
6	1	000000-00	NICHT MEHR LIEFERBAR	
8	1	000000-00	NICHT MEHR LIEFERBAR	
9	1	000000-00	NICHT MEHR LIEFERBAR	
10	1	000000-00	NICHT MEHR LIEFERBAR	
11	1	000000-00	NICHT MEHR LIEFERBAR	
14	1	000000-00	NICHT MEHR LIEFERBAR	SG
14	1	000000-00	NICHT MEHR LIEFERBAR	GB
14	1	000000-00	NICHT MEHR LIEFERBAR	NL
14	1	000000-00	NICHT MEHR LIEFERBAR	NZ
14	1	000000-00	NICHT MEHR LIEFERBAR	CH
14	1	000000-00	NICHT MEHR LIEFERBAR	DE
14	1	000000-00	NICHT MEHR LIEFERBAR	FR
14	1	000000-00	NICHT MEHR LIEFERBAR	AE
14	1	000000-00	NICHT MEHR LIEFERBAR	AT
14	1	000000-00	NICHT MEHR LIEFERBAR	BE
15	1	000000-00	NICHT MEHR LIEFERBAR	
16	1	330048-03	KABELSATZ (EURO)	SE
16	1	330048-03	KABELSATZ (EURO)	DK
16	1	330048-03	KABELSATZ (EURO)	FI
16	1	330048-03	KABELSATZ (EURO)	NO
16	1	330048-34	KABELSATZ	AU
16	1	330048-34	KABELSATZ	NZ
16	1	000000-00	NICHT MEHR LIEFERBAR	GB
17	1	859013	SCHUTZ	SE
17	1	859013	SCHUTZ	DK
17	1	859013	SCHUTZ	FI
17	1	859013	SCHUTZ	NO
17	1	890184	KABELTUELLE	SG
17	1	890184	KABELTUELLE	ZA
17	1	890184	KABELTUELLE	IT
17	1	890184	KABELTUELLE	NL
17	1	890184	KABELTUELLE	NZ
17	1	890184	KABELTUELLE	FR
17	1	890184	KABELTUELLE	GB
17	1	890184	KABELTUELLE	IE
17	1	890184	KABELTUELLE	BE
17	1	890184	KABELTUELLE	CH
17	1	890184	KABELTUELLE	DE
17	1	890184	KABELTUELLE	AE
17	1	890184	KABELTUELLE	AT
17	1	890184	KABELTUELLE	AU
18	14	849256	SCHRAUBE	
20	1	821245	WARNSCHILD	SG
20	1	821245	WARNSCHILD	ZA
20	1	821245	WARNSCHILD	GB
20	1	821245	WARNSCHILD	IE
20	1	821245	WARNSCHILD	NZ
20	1	825101	SCHILD	AT
20	1	825101	SCHILD	CH
20	1	825101	SCHILD	DE
20	1	825102	SCHILD	FR
20	1	825103	SCHILD	IT

RASENTRIMMER

CF10-----A

TYPE 1



20	1	825104	SCHILD	SE	
20	1	825104	SCHILD	DK	
20	1	825104	SCHILD	FI	
20	1	825104	SCHILD	NO	
20	1	825643	SCHILD	AE	
20	1	825643	SCHILD	BE	
20	1	825643	SCHILD	NL	
20	1	967932	WARNSCHILD	AU	
21	1	000000-00	NICHT MEHR LIEFERBAR		
22	1	000000-00	NICHT MEHR LIEFERBAR		
23	1	000000-00	NICHT MEHR LIEFERBAR		
25	1	723589	UNTERLEGSCHIEBE		
26	1	000000-00	NICHT MEHR LIEFERBAR		
27	1	000000-00	NICHT MEHR LIEFERBAR	H1	
29	1	828996	GEKELCHTES ROHR		H1B-H1C
29	*1	829759	GEK. WINKELROHR		H1A
30	*1	000000-00	NICHT MEHR LIEFERBAR		H1A
31	1	825434	RIEMEN	H1	H1
31	1	827855	RIEMEN		H1B-H1C
31	1	827855	RIEMEN		H1A
32	1	000000-00	NICHT MEHR LIEFERBAR		H1A
32	1	000000-00	NICHT MEHR LIEFERBAR	H1	
32	*1	000000-00	NICHT MEHR LIEFERBAR		H1B-H1C
33	3	849256	SCHRAUBE		
34	2	000000-00	NICHT MEHR LIEFERBAR		
35	2	847709	FEDER		
36	2	376143	KOHLE		
37	1	994808	KABELKLEMME		
39	1	745973	TUBE	SE	
39	1	745973	TUBE	ZA	
39	1	745973	TUBE	IE	
39	1	745973	TUBE	IT	
39	1	745973	TUBE	NO	
39	1	745973	TUBE	AU	
39	1	745973	TUBE	DK	
39	1	745973	TUBE	FI	
40	1	000000-00	NICHT MEHR LIEFERBAR		PARTS NOT DRAWN
41	2	000000-00	NICHT MEHR LIEFERBAR	ZA	
41	2	000000-00	NICHT MEHR LIEFERBAR	NO	
41	2	000000-00	NICHT MEHR LIEFERBAR	NZ	
41	2	000000-00	NICHT MEHR LIEFERBAR	SE	
41	2	000000-00	NICHT MEHR LIEFERBAR	FR	
41	2	000000-00	NICHT MEHR LIEFERBAR	IE	
41	2	000000-00	NICHT MEHR LIEFERBAR	IT	
41	2	000000-00	NICHT MEHR LIEFERBAR	DE	
41	2	000000-00	NICHT MEHR LIEFERBAR	DK	
41	2	000000-00	NICHT MEHR LIEFERBAR	FI	
41	2	000000-00	NICHT MEHR LIEFERBAR	AT	
41	2	000000-00	NICHT MEHR LIEFERBAR	AU	
41	2	000000-00	NICHT MEHR LIEFERBAR	CH	
42	1	824206	SCHILD	ZA	
42	1	824206	SCHILD	NZ	
42	1	824206	SCHILD	SE	
42	1	824206	SCHILD	SG	
42	1	824206	SCHILD	IT	
42	1	824206	SCHILD	NL	
42	1	824206	SCHILD	NO	
42	1	824206	SCHILD	FI	
42	1	824206	SCHILD	FR	
42	1	824206	SCHILD	IE	

RASENTRIMMER

CF10-----A

TYPE 1



42	1	824206	SCHILD	CH
42	1	824206	SCHILD	DE
42	1	824206	SCHILD	DK
42	1	824206	SCHILD	AE
42	1	824206	SCHILD	AT
42	1	824206	SCHILD	BE
42	1	967935	SCHILD	AU



R10327

Das neue Gegengewicht muß zuerst mit dem gekörrten Ende aufgepreßt werden.

Wird Artikel 1, Motor ZSB, für Typ H1 benötigt, so ist unter Verwendung der Artikel 1, 2, 27, 28, 29, 30, 31 auf Typ H1B umzubauen.

Wird Artikel 29, Knierohr, oder 30, Trichterende, benötigt, so ist auf Typ H1A unter Verwendung der Artikel 29, 30 umzubauen.

Wird Artikel 27 für Typ H1A benötigt, so ist auf H1B-H1C unter Verwendung der Teile 27, 29 und Artikel 28 aus normaler Liste umzubauen.