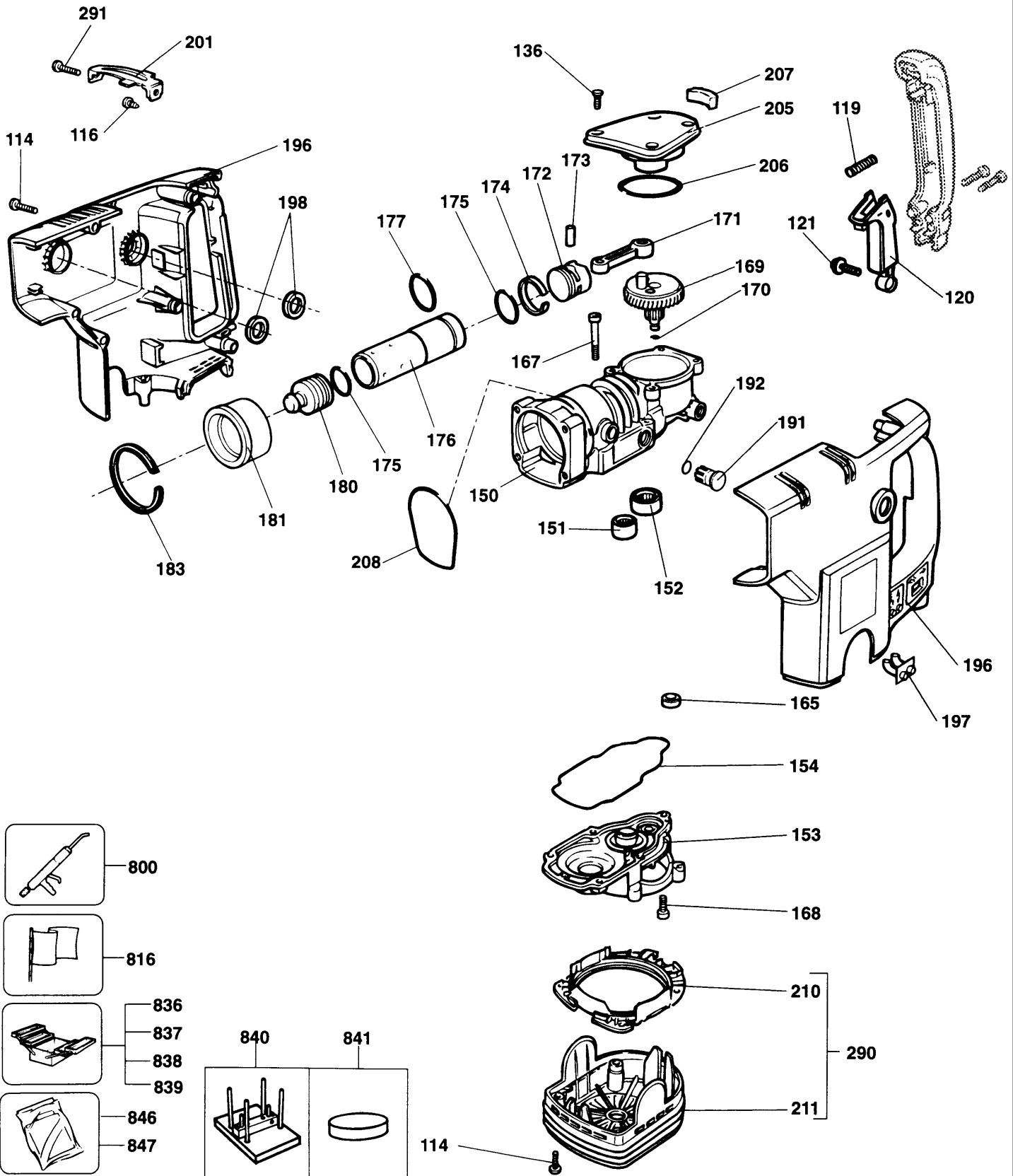


MEISSELHAMMER

5019-----A

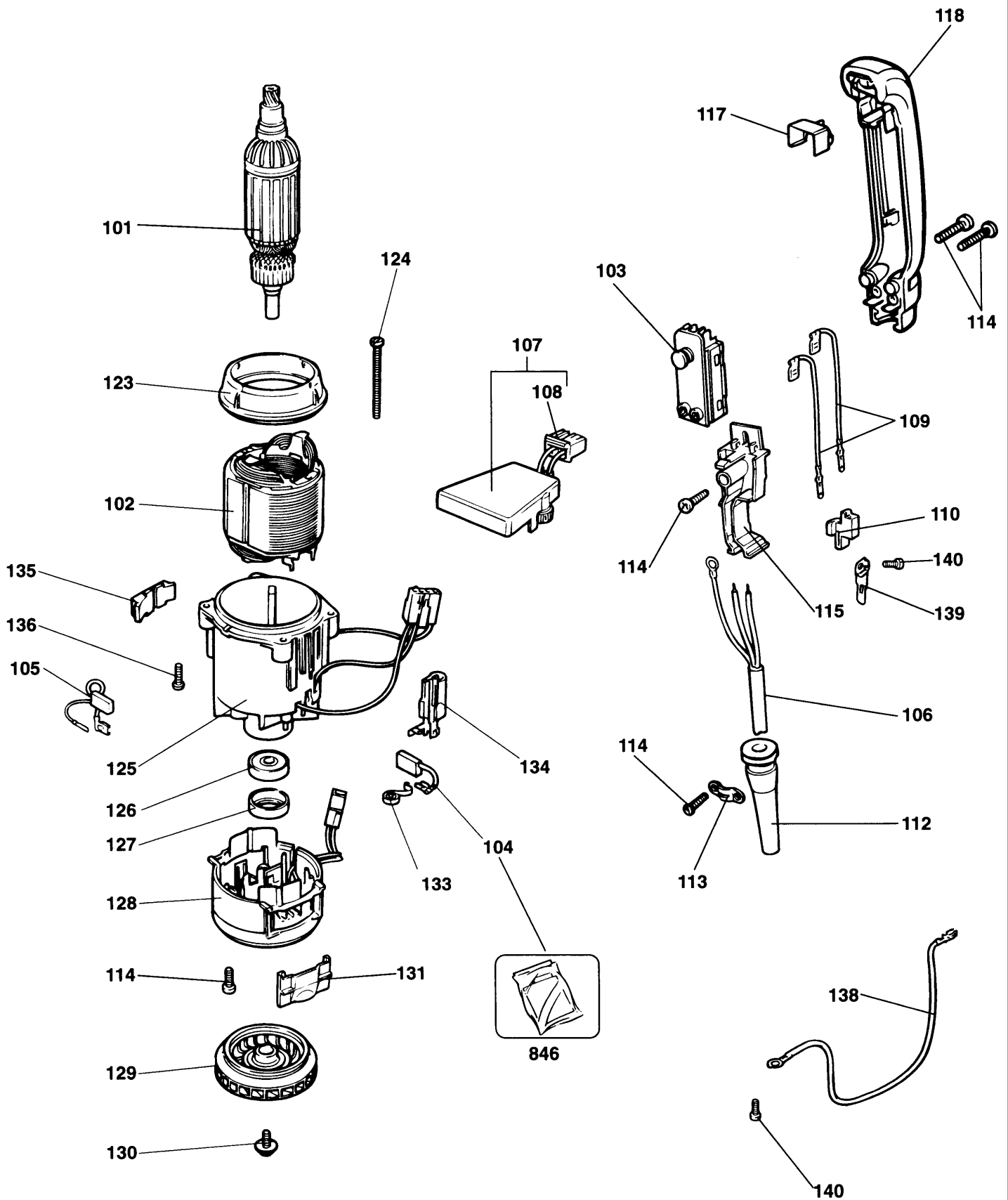
TYPE 1

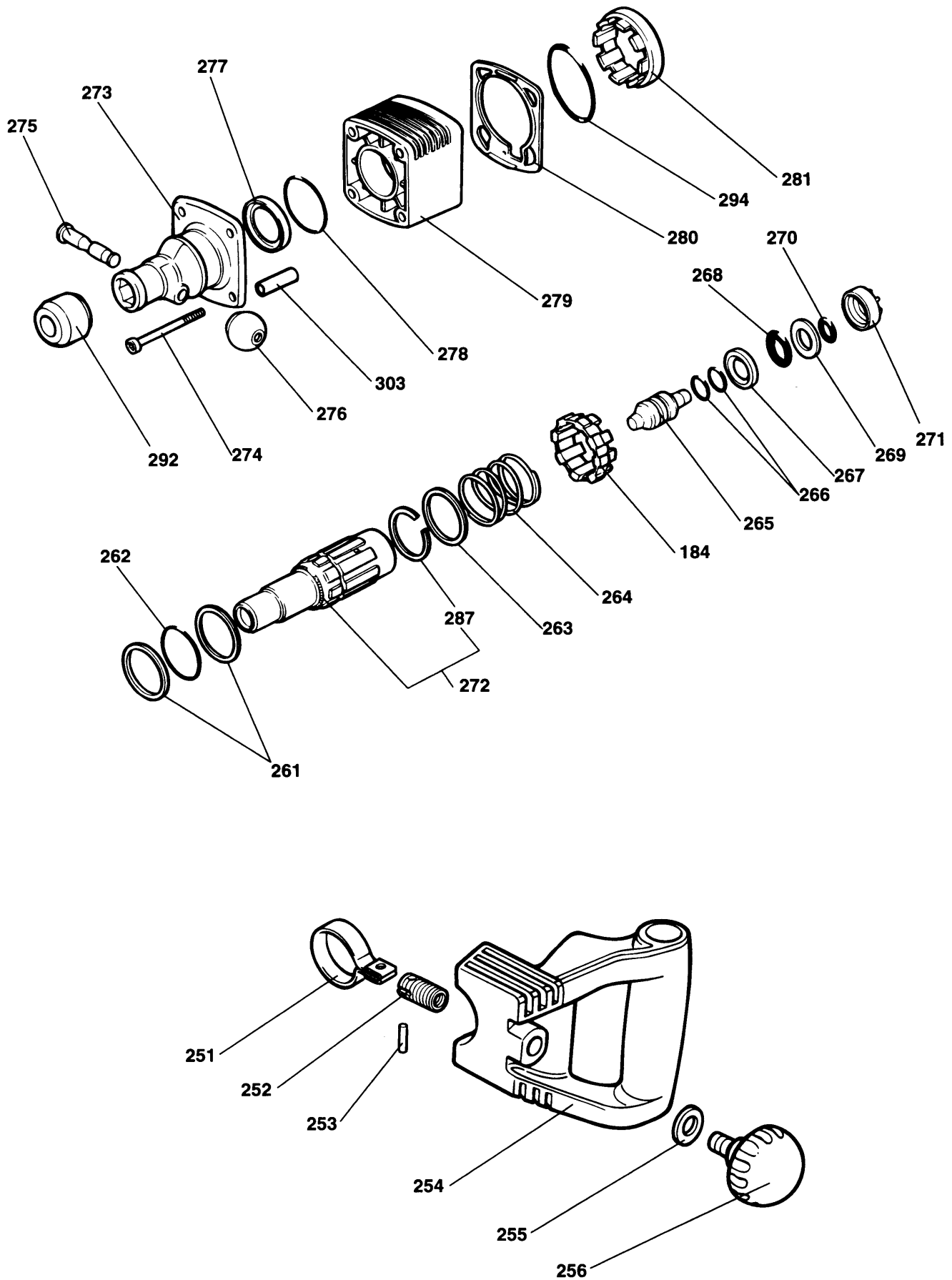


MEISSELHAMMER

5019-----A

TYPE 1





MEISSELHAMMER

5019-----A

TYPE 1



Pos. Nr	Ersatzteilnummer	Beschreibung	Preis	Variants	
101	1	326936-07	ANKER 120V		US
101	1	571059-00	ANKER 230V		AU
102	1	571130-00	REPARATURSATZ		AU
102	1	327430-05	FELD 120V		US
103	1	326087-00	SCHALTER		
104	1	326961-00	WARTUNGSBÜRSTE		AU
104	1	326961-01	KOHLE 120V		US
105	1	326960-00	KOHLEBÜRSTEN LED		AU
105	1	326960-01	KOHLEBÜRSTEN LED		US
106	1	330048-39	KABELSATZ		AU
106	1	330011-06	KABELSATZ		US
107	1	326138-00	ELEKTRONIK 240V		AU
107	1	326138-02	ELEKTRONIK 115V		US
108	1	326191-00	ANSCHLUSSBLOCK		
109	2	325089-00	LITZE SCHWARZ		
110	1	326189-00	ANSCHLUSSBLOCK		
112	1	323091-01	KABELTUELLE		
113	1	821070	KABELKLEMME		
114	17	330065-08	SCHRAUBE		
115	1	326190-00	KABELFÜHRUNG		
116	1	330065-05	SCHRAUBE		
117	1	326581-00	ISOLATION		
118	1	325382-00	GRIFF		
119	1	326438-00	FEDER		
120	1	327325-00	TRIGGER LOCK-ON		
121	1	326519-00	SCHRAUBE		
123	1	492073-00	ABDECKUNG		
124	2	330065-11	SCHRAUBE		
125	1	326411-16	GEHAEUSE		
126	1	577745-00	KUGELLAGER		
127	1	325279-00	HUELSE		
128	1	326934-01	ABDECKUNG		
129	1	577736-00	LÜFTER		
130	1	324119-02	SCHRAUBE		
131	2	326579-00	BLLENDE		
133	2	326667-00	KOHLEFEDER		
134	2	326933-01	HALTER		
135	2	325917-00	DAMPER		
136	8	324007-11	SCHR TORX		
138	1	323635-14	LITZE 170MM		AU
138	1	323635-14	LITZE 170MM		US
139	1	326048-00	VERBINDER		AU
139	1	326048-00	VERBINDER		US
140	2	326619-00	SCHRAUBE		AU
140	2	326619-00	SCHRAUBE		US
150	†	329470-49	GEHAEUSEREP.KIT		
151	†	328996-49	REPARATURSATZ		UPTO DATE CODE 96-12
151	†	918877-05	NADELLAGER		FROM DATE CODE
96-13					
152	†	918877-06	NADELLAGER		
153	1	329039-01	GETR.GEH. ABD. ZSB		
154	1	325936-00	DICHTUNG		
165	1	327141-02	DICHTUNG		
167	2	918825-02	SCHRAUBE		
168	3	918825-04	SCHRAUBE		
169	1	581014-00	KURBELWELLE		
170	1	323711-26	O-RING		
171	1	325002-00	STANGE		

MEISSELHAMMER

5019-----A

TYPE 1



172	1	324858-00	KOLBEN	
173	1	330041-22	STIFT	
174	1	325905-00	HALTER	
175	2	323711-11	O-RING	
176	1	326098-03	ZYLINDER	
177	1	323711-21	O-RING	
180	1	329319-00	KOLBEN	
181	†	326008-00	EINSATZ	
183	1	323763-03	SPRENGRING	
184	1	324985-00	SPINDELVERSCHLUSS	
191	1	326721-00	LEHR	
192	1	917729	DICHTUNG	
196	1	000000-00	NICHT MEHR LIEFERBAR	
197	1	326192-00	LINSE	
198	4	325916-01	DAEMPFER	
201	1	326194-00	BRUECKE	
205	1	325371-01	ABDECKUNG	
206	1	323711-22	O-RING	
207	1	326824-00	FILTER	
208	1	323711-17	O-RING	
210	1	326242-00	LUEFTERABDECKUNG	
211	1	325384-00	ENDKAPPE	
251	1	326555-00	KRAGEN	
252	1	326552-00	BUCHSE	
253	1	326775-00	STIFT	
254	1	327146-00	SEITENGRIFF	
255	1	323753-18	UNTERLEGSCHEIBE	
256	1	327351-00	KNOPF	
261	2	323753-11	UNTERLEGSCHEIBE	
262	1	323711-14	O-RING	
263	1	323753-14	UNTERLEGSCHEIBE	
264	1	323395-07	FEDER	
265	1	579580-00	REPARATURSATZ	
266	2	323711-10	O-RING	
267	1	582381-00	UNTERLEGSCHEIBE	
268	1	577744-02	O-RING	
269	1	323753-16	UNTERLEGSCHEIBE	
270	1	577744-01	O-RING	
271	1	326044-00	KAPPE	
272	1	493132-00	SPINDEL	
273	2	325030-03	ZSB RAHMEN	
274	4	918825-03	SCHRAUBE	
275	1	325405-00	HALTER	
276	1	325404-00	GUMMI	
277	1	327141-00	DICHTUNG	
278	1	323711-15	O-RING	
279	1	325028-00	ZSB RAHMEN	
280	1	325935-00	DICHTUNG	
281	1	588560-00	SPINDELVERSCHLUSS	
287	1	323763-04	RING	
290	1	326784-01	ENDKAPPE ZSB	
291	1	324007-10	SCHRAUBE	
292	1	327210-00	STAUBABLENKER	
294	1	323711-28	O-RING	
303	4	328051-00	PLASTIKROHR	
800	1	328771-01	FETT 1KG	
816	1	000000-00	NICHT MEHR LIEFERBAR	SMALL 44MM X 49MM
816	1	000000-00	NICHT MEHR LIEFERBAR	LARGE 70MM X 53MM
836	1	559508-99	WARTUNGSWERKZEUG	
837	1	559509-98	WARTUNGSWERKZEUG	

MEISSELHAMMER

5019-----A

TYPE 1



838	1	559510-99	WARTUNGSWERKZEUG	
839	1	559511-99	WARTUNGSWERKZEUG	
840	1	559597-99	WARTUNGSWERKZEUG	
841	1	559598-99	BLOCK	
846	1	327148-01	KOHLEKIT 230V	AU
846	1	327148-03	KOHLEKIT 115V	US
847	1	327467-01	WARTUNGSSATZ 230VE	AU
847	1	327467-03	WARTUNGSSATZ 120VE	US