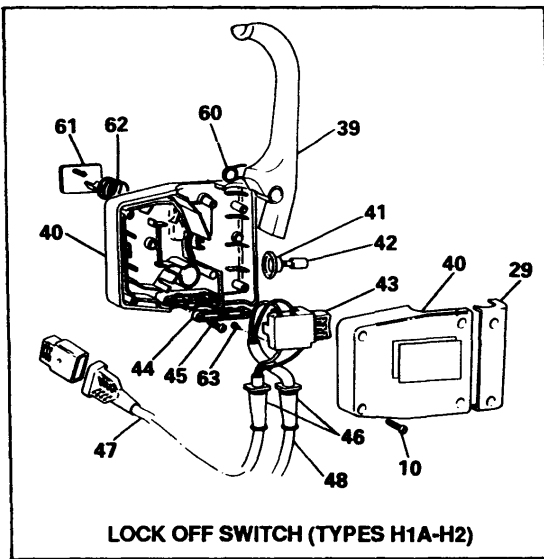


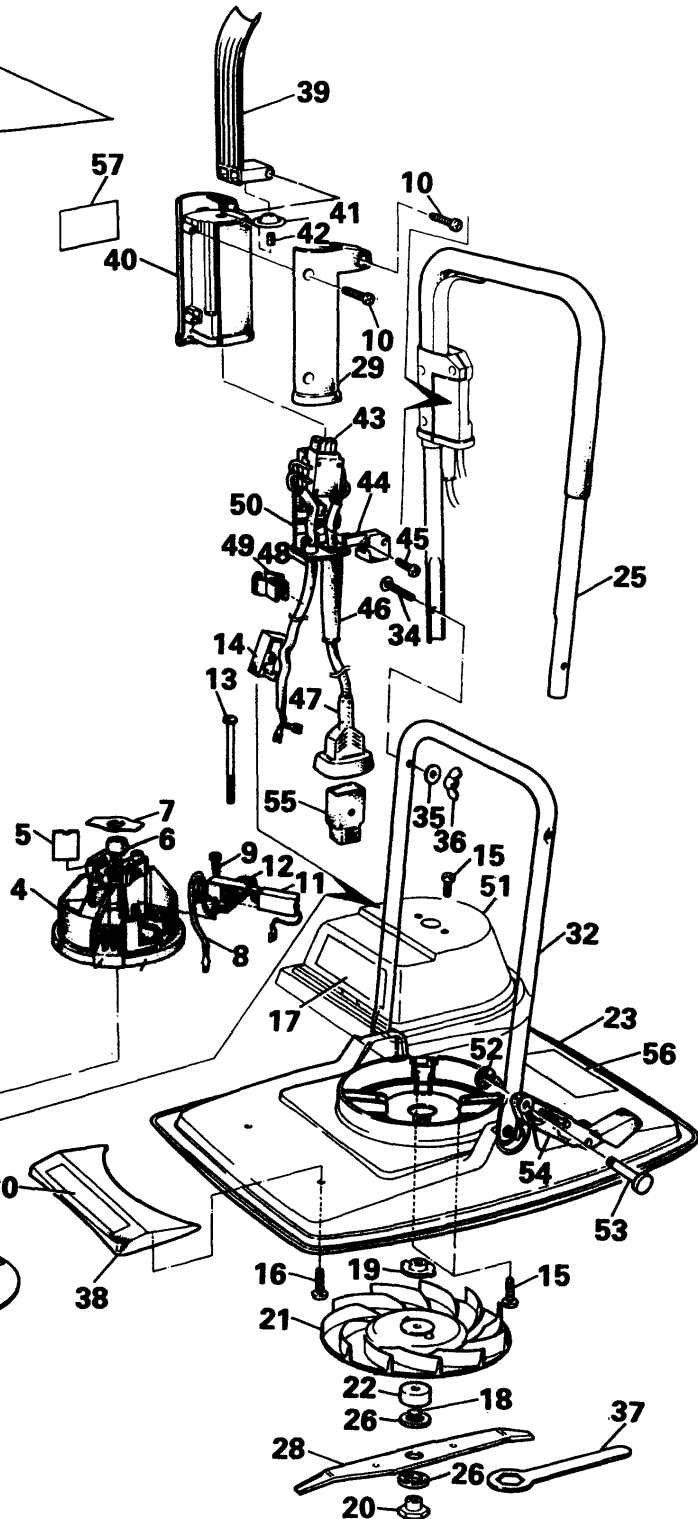
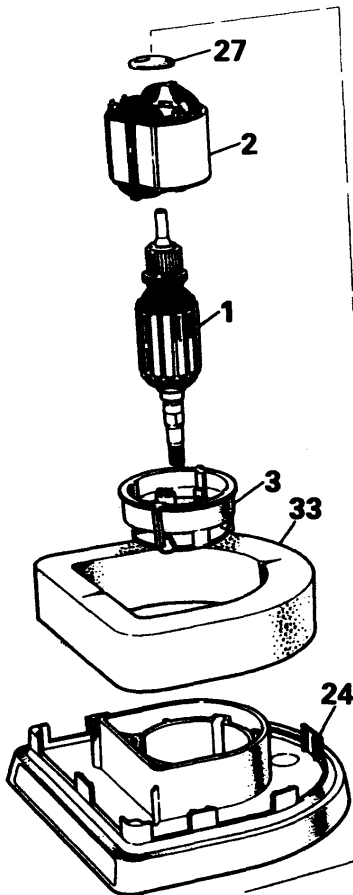
LUFTKISSENMÄHER

HS1-----A

TYPE 1



LOCK OFF SWITCH (TYPES H1A-H2)



LUFTKISSENMÄHER

HS1-----A

TYPE 1



| Pos. Nr | Ersatzteilnummer | Beschreibung | Preis | Variants |
|---------|------------------|--------------|----------------------|-----------------|
| 1 | 1 | 812322-49 | ANKER | |
| 3 | 1 | 000000-00 | NICHT MEHR LIEFERBAR | |
| 4 | 1 | 000000-00 | NICHT MEHR LIEFERBAR | |
| 6 | 1 | 890075 | KUGELLAGER | |
| 7 | 1 | 854155 | HALTER | |
| 8 | 2 | 000000-00 | NICHT MEHR LIEFERBAR | |
| 9 | 2 | 894748 | SCHRAUBE | |
| 10 | 6 | 849256 | SCHRAUBE | LOCK-OFF SWITCH |
| 10 | 3 | 000000-00 | NICHT MEHR LIEFERBAR | NON LOCK-OFF |
| 11 | 2 | 000000-00 | NICHT MEHR LIEFERBAR | |
| 12 | 2 | 000000-00 | NICHT MEHR LIEFERBAR | |
| 13 | 2 | 844217-02 | SPEZIALSCHRAUBE | |
| 14 | 1 | 000000-00 | NICHT MEHR LIEFERBAR | |
| 15 | 7 | 849256 | SCHRAUBE | |
| 16 | 2 | 891494 | SCHRAUBE | |
| 17 | 1 | 823482 | SCHILD | |
| 18 | 1 | 845785 | HALTER | |
| 19 | 1 | 000000-00 | NICHT MEHR LIEFERBAR | |
| 20 | 1 | 748760 | MUTTER | |
| 21 | 1 | 000000-00 | NICHT MEHR LIEFERBAR | |
| 22 | 1 | 000000-00 | NICHT MEHR LIEFERBAR | |
| 24 | 1 | 000000-00 | NICHT MEHR LIEFERBAR | |
| 26 | 2 | 000000-00 | NICHT MEHR LIEFERBAR | |
| 27 | 1 | 000000-00 | NICHT MEHR LIEFERBAR | |
| 28 | 1 | 799148 | MESSER | |
| 29 | 1 | 000000-00 | NICHT MEHR LIEFERBAR | NON LOCK-OFF |
| 29 | 1 | 000000-00 | NICHT MEHR LIEFERBAR | LOCK-OFF SWITCH |
| 30 | 1 | 000000-00 | NICHT MEHR LIEFERBAR | |
| 32 | 1 | 000000-00 | NICHT MEHR LIEFERBAR | |
| 33 | 1 | 843669 | FILTER | |
| 34 | 2 | 000000-00 | NICHT MEHR LIEFERBAR | |
| 35 | 2 | 000000-00 | NICHT MEHR LIEFERBAR | |
| 36 | 2 | 000000-00 | NICHT MEHR LIEFERBAR | |
| 37 | 1 | 823472 | SCHLUESSEL | |
| 38 | 1 | 000000-00 | NICHT MEHR LIEFERBAR | |
| 39 | 1 | 000000-00 | NICHT MEHR LIEFERBAR | LOCK-OFF SWITCH |
| 39 | 1 | 000000-00 | NICHT MEHR LIEFERBAR | NON LOCK-OFF |
| 40 | 1 | 840901 | GEHAEUSE | NON LOCK-OFF |
| 41 | 1 | 000000-00 | NICHT MEHR LIEFERBAR | |
| 42 | 1 | 000000-00 | NICHT MEHR LIEFERBAR | NON LOCK-OFF |
| 42 | 1 | 000000-00 | NICHT MEHR LIEFERBAR | LOCK-OFF SWITCH |
| 43 | 1 | 794164 | SCHALTER | |
| 44 | 1 | 000000-00 | NICHT MEHR LIEFERBAR | NON LOCK-OFF |
| 44 | 1 | 000000-00 | NICHT MEHR LIEFERBAR | LOCK-OFF SWITCH |
| 45 | 3 | 000000-00 | NICHT MEHR LIEFERBAR | LOCK-OFF SWITCH |
| 45 | 1 | 884182 | SCHRAUBE | NON LOCK-OFF |
| 46 | 2 | 770235 | SCHUTZ | LOCK-OFF SWITCH |
| 46 | 1 | 000000-00 | NICHT MEHR LIEFERBAR | NON LOCK-OFF |
| 47 | 1 | 000000-00 | NICHT MEHR LIEFERBAR | |
| 48 | 1 | 843302 | KABEL | NON LOCK-OFF |
| 48 | 1 | 833986 | SCHALTER + KABEL | LOCK-OFF SWITCH |
| 49 | 1 | 915859 | HALTKLAMMER | |
| 50 | 1 | 000000-00 | NICHT MEHR LIEFERBAR | NON LOCK-OFF |
| 52 | 1 | 000000-00 | NICHT MEHR LIEFERBAR | |
| 53 | 1 | 000000-00 | NICHT MEHR LIEFERBAR | |
| 54 | 1 | 000000-00 | NICHT MEHR LIEFERBAR | |
| 55 | 1 | 000000-00 | NICHT MEHR LIEFERBAR | |
| 56 | 1 | 823483 | WARNSCHILD | |

LUFTKISSENMÄHER

HS1-----A

TYPE 1



| | | | | |
|----|---|-----------|----------------------|-----------------|
| 59 | 2 | 794588-02 | PLASTIKMESSER | |
| 60 | 1 | 827135 | FEDER | LOCK-OFF SWITCH |
| 61 | 1 | 000000-00 | NICHT MEHR LIEFERBAR | LOCK-OFF SWITCH |
| 62 | 1 | 827137 | FEDER | LOCK-OFF SWITCH |
| 63 | 2 | 000000-00 | NICHT MEHR LIEFERBAR | LOCK-OFF SWITCH |
| 64 | 1 | 000000-00 | NICHT MEHR LIEFERBAR | PARTS NOT DRAWN |



R10614

Aufrüstung: Artikel 2, Feld, ist nicht mehr lieferbar Verwenden Sie den kompletten Motor ZSB von GX200 Typ 3.

Eine kleine Anzahl von Maschinen wurde für den Postversand, mit einem Sicherheitsschalter gebaut, der dem Schaltkasten des C35 M ähertypen ä hnlich ist, mit der Ausnahme, da ß er ein gebohrtes Loch für den Sicherheitsschalter hat.

Wird eine dieser Einheiten im Schalterbereich repariert, sollte sie auf neuesten Stand umgerüstet werden.