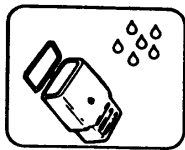
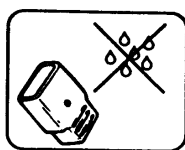


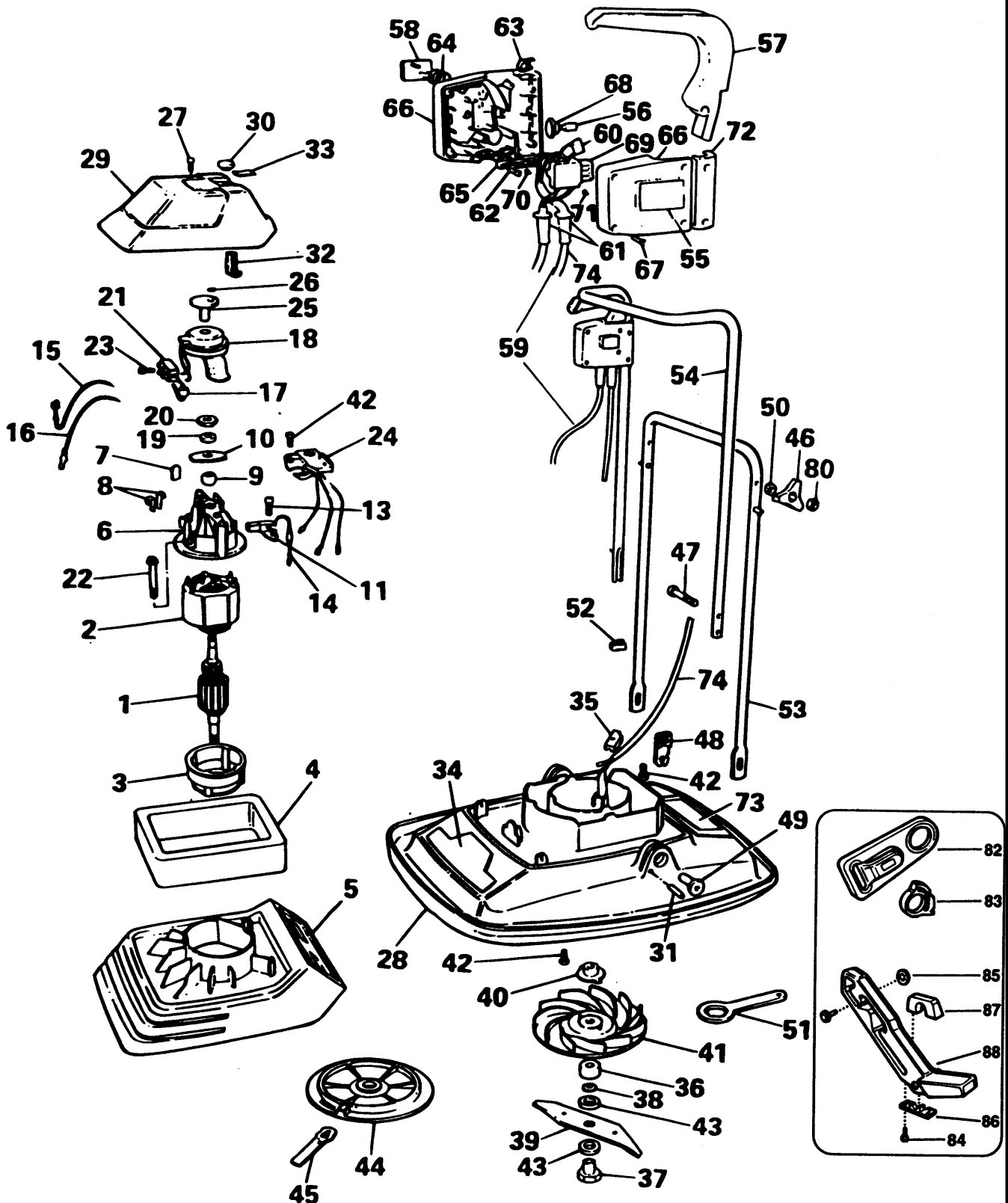
81



881



883



LUFTKISSENMÄHER

GX342-----A

TYPE 1



Pos. Nr	Ersatzteilnummer	Beschreibung	Preis	Variants
1	1	745578-49	ANKER	
3	1	000000-00	NICHT MEHR LIEFERBAR	
4	1	830666	FILTER	
6	1	000000-00	NICHT MEHR LIEFERBAR	
8	2	000000-00	NICHT MEHR LIEFERBAR	
9	1	890075	KUGELLAGER	
10	1	854155	HALTER	
11	2	000000-00	NICHT MEHR LIEFERBAR	TYPES H1 & H1A
12	2	000000-00	NICHT MEHR LIEFERBAR	TYPES H1 & H1A
13	2	894748	SCHRAUBE	
14	1	000000-00	NICHT MEHR LIEFERBAR	
16	1	000000-00	NICHT MEHR LIEFERBAR	
17	1	000000-00	NICHT MEHR LIEFERBAR	
20	1	000000-00	NICHT MEHR LIEFERBAR	
21	1	000000-00	NICHT MEHR LIEFERBAR	
22	2	844217-02	SPEZIALSCHRAUBE	
26	1	000000-00	NICHT MEHR LIEFERBAR	
27	2	849256	SCHRAUBE	
28	1	000000-00	NICHT MEHR LIEFERBAR	GB
31	2	000000-00	NICHT MEHR LIEFERBAR	SE
31	2	000000-00	NICHT MEHR LIEFERBAR	FR
31	2	000000-00	NICHT MEHR LIEFERBAR	GB
31	2	000000-00	NICHT MEHR LIEFERBAR	NO
31	2	000000-00	NICHT MEHR LIEFERBAR	CH
31	2	000000-00	NICHT MEHR LIEFERBAR	DK
31	2	000000-00	NICHT MEHR LIEFERBAR	FI
31	1	000000-00	NICHT MEHR LIEFERBAR	AT
31	1	000000-00	NICHT MEHR LIEFERBAR	DE
33	1	000000-00	NICHT MEHR LIEFERBAR	
34	1	830662	TYPENSCHILD	
35	1	000000-00	NICHT MEHR LIEFERBAR	
36	1	000000-00	NICHT MEHR LIEFERBAR	
37	1	748760	MUTTER	
38	1	845785	HALTER	
39	1	368901	MESSER 12"	
40	1	000000-00	NICHT MEHR LIEFERBAR	
41	1	000000-00	NICHT MEHR LIEFERBAR	
42	7	849256	SCHRAUBE	
43	2	000000-00	NICHT MEHR LIEFERBAR	
45	1	794588-02	PLASTIKMESSER	
46	2	000000-00	NICHT MEHR LIEFERBAR	
47	2	830664	BOLZEN	
48	2	000000-00	NICHT MEHR LIEFERBAR	
49	2	000000-00	NICHT MEHR LIEFERBAR	
50	2	830832	SCHEIBE M6	
51	1	000000-00	NICHT MEHR LIEFERBAR	
52	1	915859	HALTKLAMMER	
53	1	000000-00	NICHT MEHR LIEFERBAR	AT
53	1	000000-00	NICHT MEHR LIEFERBAR	DE
54	1	000000-00	NICHT MEHR LIEFERBAR	
56	1	000000-00	NICHT MEHR LIEFERBAR	GB
56	1	000000-00	NICHT MEHR LIEFERBAR	NO
56	1	000000-00	NICHT MEHR LIEFERBAR	SE
56	1	000000-00	NICHT MEHR LIEFERBAR	CH
56	1	000000-00	NICHT MEHR LIEFERBAR	DK
56	1	000000-00	NICHT MEHR LIEFERBAR	FI
56	1	000000-00	NICHT MEHR LIEFERBAR	DE
56	1	000000-00	NICHT MEHR LIEFERBAR	FR

LUFTKISSENMÄHER

GX342-----A

TYPE 1



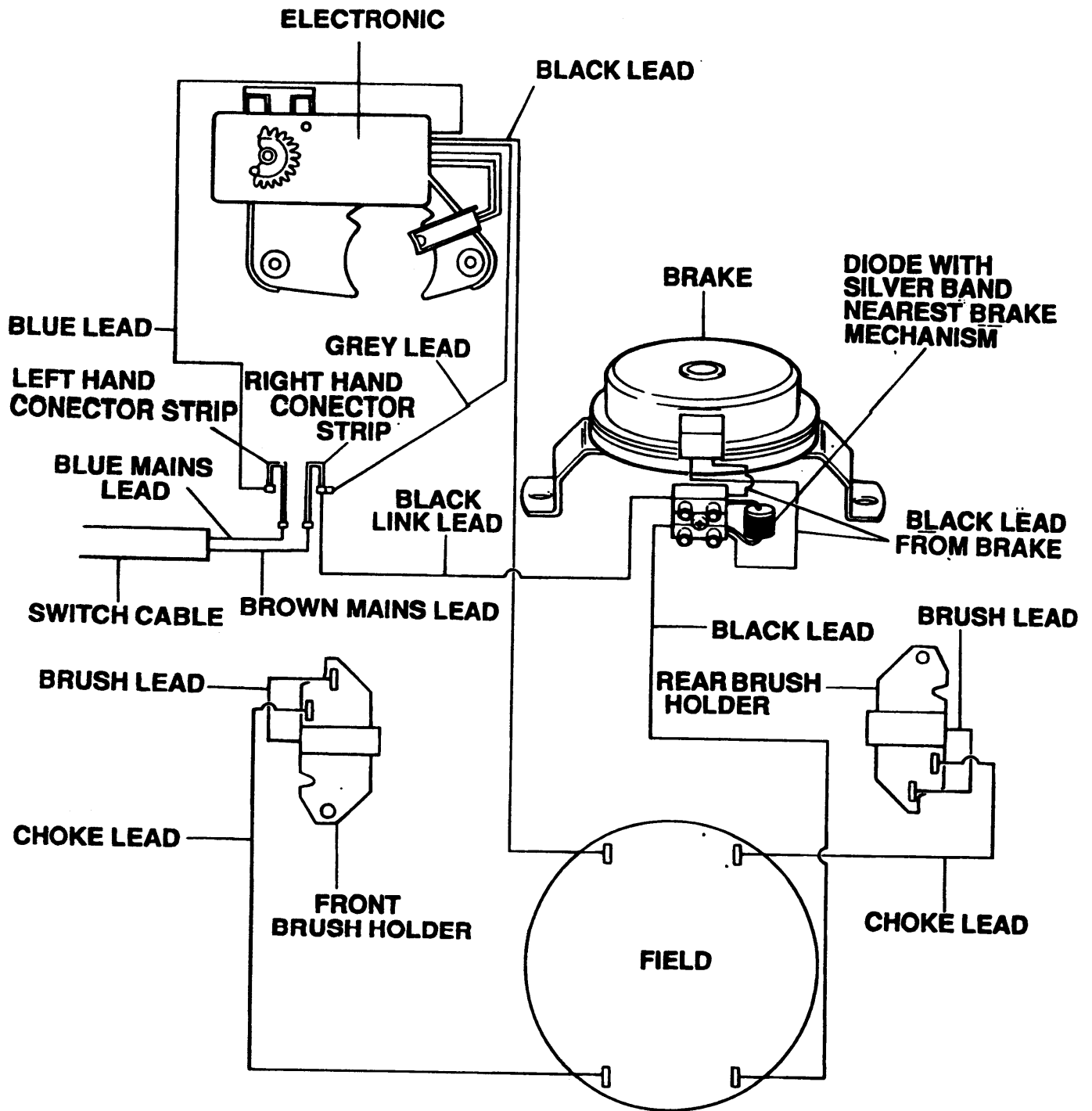
56	1	000000-00	NICHT MEHR LIEFERBAR	AT
57	1	746030	HEBEL	
58	1	000000-00	NICHT MEHR LIEFERBAR	
59	1	330048-01	KABELSATZ (EURO)	SE
59	1	330048-01	KABELSATZ (EURO)	FI
59	1	330048-01	KABELSATZ (EURO)	FR
59	1	330048-01	KABELSATZ (EURO)	NO
59	1	330048-01	KABELSATZ (EURO)	AT
59	1	330048-01	KABELSATZ (EURO)	DE
59	1	330048-01	KABELSATZ (EURO)	DK
59	1	330048-25	KABELSATZ	CH
59	1	000000-00	NICHT MEHR LIEFERBAR	GB
60	1	807285-06	KONDENSATOR	
61	2	770235	SCHUTZ	
62	3	000000-00	NICHT MEHR LIEFERBAR	
63	1	827135	FEDER	
64	1	827137	FEDER	
65	1	000000-00	NICHT MEHR LIEFERBAR	
67	6	849256	SCHRAUBE	
68	1	000000-00	NICHT MEHR LIEFERBAR	
69	1	000000-00	NICHT MEHR LIEFERBAR	NO
69	1	000000-00	NICHT MEHR LIEFERBAR	SE
69	1	000000-00	NICHT MEHR LIEFERBAR	DK
69	1	000000-00	NICHT MEHR LIEFERBAR	FI
69	1	000000-00	NICHT MEHR LIEFERBAR	GB
69	1	000000-00	NICHT MEHR LIEFERBAR	CH
69	1	794164	SCHALTER	AT
69	1	794164	SCHALTER	DE
69	1	794164	SCHALTER	FR
70	3	000000-00	NICHT MEHR LIEFERBAR	GB
70	3	000000-00	NICHT MEHR LIEFERBAR	NO
70	3	000000-00	NICHT MEHR LIEFERBAR	SE
70	3	000000-00	NICHT MEHR LIEFERBAR	CH
70	3	000000-00	NICHT MEHR LIEFERBAR	DK
70	3	000000-00	NICHT MEHR LIEFERBAR	FI
70	2	000000-00	NICHT MEHR LIEFERBAR	AT
70	2	000000-00	NICHT MEHR LIEFERBAR	DE
70	2	000000-00	NICHT MEHR LIEFERBAR	FR
71	1	000000-00	NICHT MEHR LIEFERBAR	
72	1	000000-00	NICHT MEHR LIEFERBAR	
73	1	745581	WARNSCHILD	FR
73	1	000000-00	NICHT MEHR LIEFERBAR	SE
73	1	000000-00	NICHT MEHR LIEFERBAR	DK
73	1	000000-00	NICHT MEHR LIEFERBAR	FI
73	1	000000-00	NICHT MEHR LIEFERBAR	NO
74	1	749024	KABEL	FR
74	1	839886	KABEL	AT
74	1	839886	KABEL	DE
80	2	830762	MUTTER	
82	1	749692	HALTER	AT
82	1	749692	HALTER	DE
84	2	849256	SCHRAUBE	AT
84	2	849256	SCHRAUBE	DE
85	1	000000-00	NICHT MEHR LIEFERBAR	AT
85	1	000000-00	NICHT MEHR LIEFERBAR	DE
88	1	000000-00	NICHT MEHR LIEFERBAR	DE
88	1	000000-00	NICHT MEHR LIEFERBAR	AT
881	1	844840	SPRITZSCHUTZ	GB
883	1	000000-00	NICHT MEHR LIEFERBAR	GB



R10561

Achtung: Das Ger ä t kann durch Ersatz des Motors ZSB aufger ü stet werden. Informationen zum Typ H1B finden Sie im Fiche-Index.

Danach ä ndern Sie bitte die Typenkennzeichnung in H1B auf dem Typenschild.



WIRING DIAGRAM SHOWN FROM THE FRONT OF MOWER