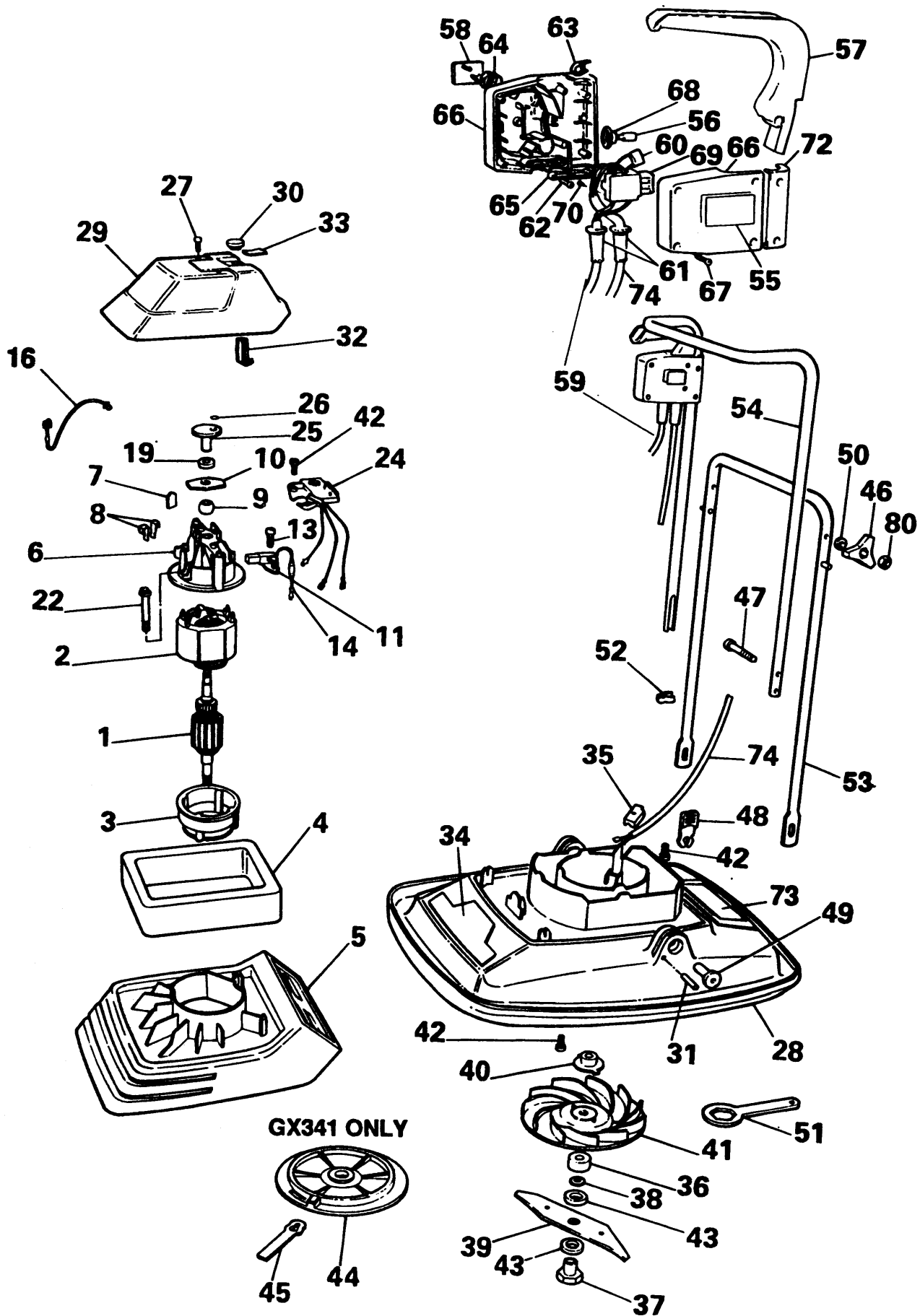


LUFTKISSENMÄHER GX340-----B

TYPE H1B



LUFTKISSENMÄHER

GX340-----B

TYPE H1B



Pos. Nr	Ersatzteilnummer	Beschreibung	Preis	Variants	
1	1	000000-00	NICHT MEHR LIEFERBAR		GB
1	1	000000-00	NICHT MEHR LIEFERBAR		CH
1	1	000000-00	NICHT MEHR LIEFERBAR		FR
2	1	000000-00	NICHT MEHR LIEFERBAR		GB
2	1	000000-00	NICHT MEHR LIEFERBAR		CH
2	1	000000-00	NICHT MEHR LIEFERBAR		FR
3	1	000000-00	NICHT MEHR LIEFERBAR		
4	1	830666	FILTER		
6	1	000000-00	NICHT MEHR LIEFERBAR		
8	2	000000-00	NICHT MEHR LIEFERBAR		
9	1	890075	KUGELLAGER		
10	1	854155	HALTER		
11	2	000000-00	NICHT MEHR LIEFERBAR		
12	2	797059-01	KOHLE		
13	2	894748	SCHRAUBE		
22	2	844217-02	SPEZIALSCHRAUBE		
26	1	000000-00	NICHT MEHR LIEFERBAR		
27	2	849256	SCHRAUBE		
31	2	000000-00	NICHT MEHR LIEFERBAR		
33	1	000000-00	NICHT MEHR LIEFERBAR		
34	1	830679	TYPENSCHILD		FR
34	1	830758	TYPENSCHILD		GB
35	1	000000-00	NICHT MEHR LIEFERBAR		
36	1	000000-00	NICHT MEHR LIEFERBAR		
37	1	748760	MUTTER		
38	1	845785	HALTER		
39	1	368901	MESSER 12"		
40	1	000000-00	NICHT MEHR LIEFERBAR		
41	1	000000-00	NICHT MEHR LIEFERBAR		
42	7	849256	SCHRAUBE		
43	2	000000-00	NICHT MEHR LIEFERBAR		
45	1	794588-02	PLASTIKMESSER		GX341C
46	2	000000-00	NICHT MEHR LIEFERBAR		
47	2	830664	BOLZEN		
48	2	000000-00	NICHT MEHR LIEFERBAR		
49	2	000000-00	NICHT MEHR LIEFERBAR		
50	2	830832	SCHEIBE M6		
51	1	000000-00	NICHT MEHR LIEFERBAR		
52	1	915859	HALTKLAMMER		
54	1	000000-00	NICHT MEHR LIEFERBAR		
56	1	000000-00	NICHT MEHR LIEFERBAR		CH
56	1	000000-00	NICHT MEHR LIEFERBAR		FR
56	1	000000-00	NICHT MEHR LIEFERBAR		GB
57	1	746030	HEBEL		
58	1	000000-00	NICHT MEHR LIEFERBAR		
59	1	330048-01	KABELSATZ (EURO)		FR
59	1	330048-25	KABELSATZ		CH
59	1	000000-00	NICHT MEHR LIEFERBAR		GB
60	1	807285-06	KONDENSATOR		
61	2	770235	SCHUTZ		
62	3	000000-00	NICHT MEHR LIEFERBAR		
63	1	827135	FEDER		
64	1	827137	FEDER		
65	1	000000-00	NICHT MEHR LIEFERBAR		
67	6	849256	SCHRAUBE		
68	1	000000-00	NICHT MEHR LIEFERBAR		
69	1	000000-00	NICHT MEHR LIEFERBAR		CH
69	1	794164	SCHALTER		FR

LUFTKISSENMÄHER

GX340-----B

TYPE H1B



69	1	794164	SCHALTER	GB
70	3	000000-00	NICHT MEHR LIEFERBAR	CH
70	2	000000-00	NICHT MEHR LIEFERBAR	FR
70	2	000000-00	NICHT MEHR LIEFERBAR	GB
72	1	000000-00	NICHT MEHR LIEFERBAR	
73	1	000000-00	NICHT MEHR LIEFERBAR	GB
73	1	745581	WARNSCHILD	FR
74	1	749024	KABEL	FR
74	1	749024	KABEL	GB
80	2	830762	MUTTER	
876	1	000000-00	NICHT MEHR LIEFERBAR	GB
876	1	000000-00	NICHT MEHR LIEFERBAR	CH
876	1	000000-00	NICHT MEHR LIEFERBAR	FR
881	1	844840	SPRITZSCHUTZ	GB
883	1	000000-00	NICHT MEHR LIEFERBAR	GB



R10560

Die Kohleb ü rsten und Halter des Typs H1B sind nicht austauschbar mit denen der Typen H1, H1A.

Teil 0, Motor ZSB, ist nicht dargestellt.

