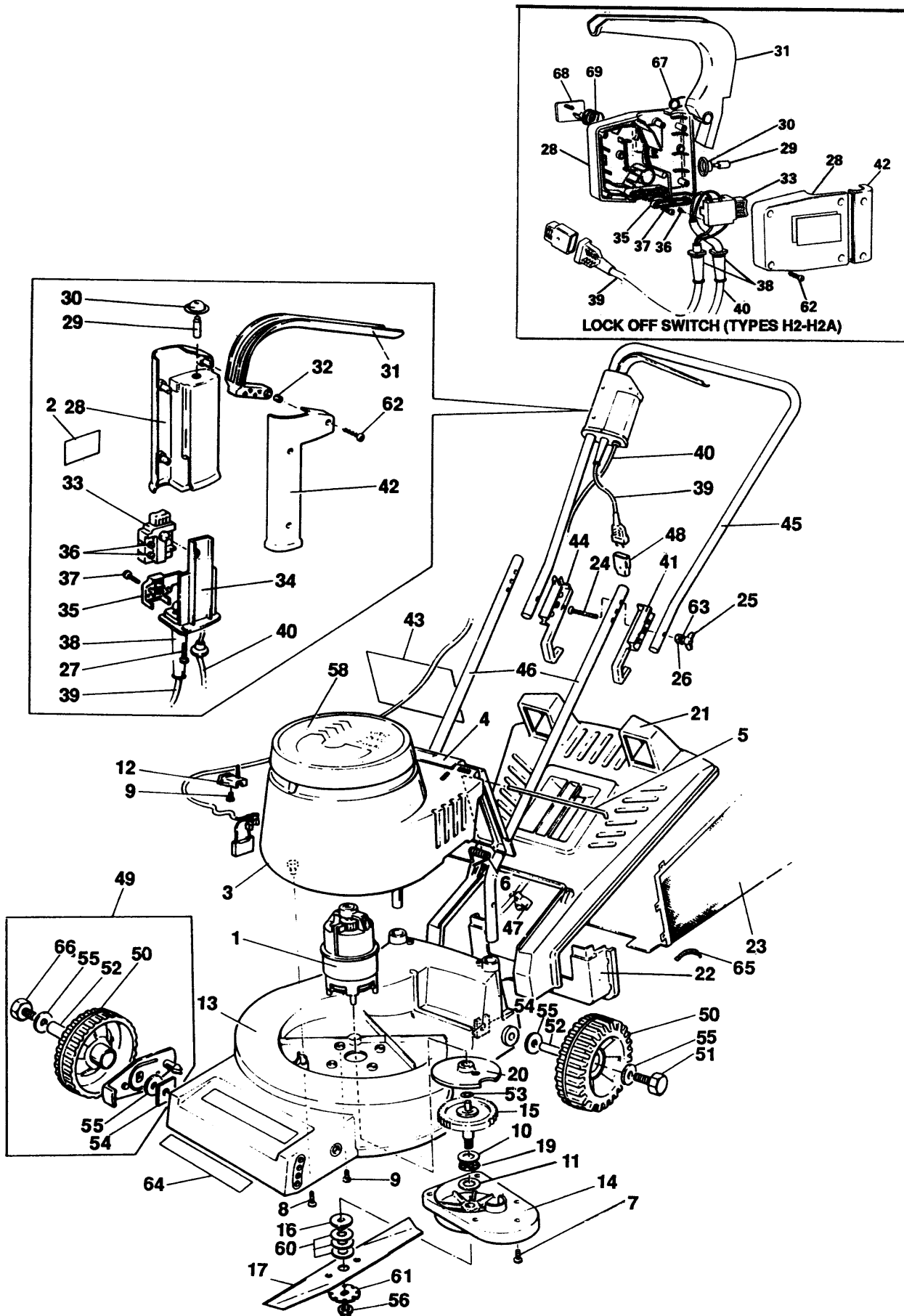


KREISELRASENMÄHER RM2-----A

TYPE 1



KREISELRASENMÄHER

RM2-----A

TYPE 1



Pos. Nr	Ersatzteilnummer	Beschreibung	Preis	Variants
1	1	000000-00	NICHT MEHR LIEFERBAR	
3	1	000000-00	NICHT MEHR LIEFERBAR	
5	1	000000-00	NICHT MEHR LIEFERBAR	
6	1	000000-00	NICHT MEHR LIEFERBAR	
7	5	849256	SCHRAUBE	
8	6	000000-00	NICHT MEHR LIEFERBAR	
9	1	000000-00	NICHT MEHR LIEFERBAR	
10	1	000000-00	NICHT MEHR LIEFERBAR	
11	1	000000-00	NICHT MEHR LIEFERBAR	
12	1	000000-00	NICHT MEHR LIEFERBAR	
13	1	000000-00	NICHT MEHR LIEFERBAR	
14	1	000000-00	NICHT MEHR LIEFERBAR	
16	1	000000-00	NICHT MEHR LIEFERBAR	
17	1	000000-00	NICHT MEHR LIEFERBAR	
19	1	000000-00	NICHT MEHR LIEFERBAR	
20	1	000000-00	NICHT MEHR LIEFERBAR	
21	1	000000-00	NICHT MEHR LIEFERBAR	
23	1	000000-00	NICHT MEHR LIEFERBAR	
24	2	000000-00	NICHT MEHR LIEFERBAR	
25	2	000000-00	NICHT MEHR LIEFERBAR	
26	2	000000-00	NICHT MEHR LIEFERBAR	
27	5	849256	SCHRAUBE	
29	1	000000-00	NICHT MEHR LIEFERBAR	LOCK-OFF SWITCH
29	1	000000-00	NICHT MEHR LIEFERBAR	NL
29	1	000000-00	NICHT MEHR LIEFERBAR	PT
29	1	000000-00	NICHT MEHR LIEFERBAR	ES
29	1	000000-00	NICHT MEHR LIEFERBAR	FR
29	1	000000-00	NICHT MEHR LIEFERBAR	IT
29	1	000000-00	NICHT MEHR LIEFERBAR	AE
29	1	000000-00	NICHT MEHR LIEFERBAR	BE
29	1	000000-00	NICHT MEHR LIEFERBAR	CH
29	1	000000-00	NICHT MEHR LIEFERBAR	GB
29	1	000000-00	NICHT MEHR LIEFERBAR	NZ
30	1	000000-00	NICHT MEHR LIEFERBAR	
31	*1	746030	HEBEL	LOCK-OFF SWITCH
32	1	000000-00	NICHT MEHR LIEFERBAR	NON LOCK-OFF
33	1	794164	SCHALTER	GB
33	1	794164	SCHALTER	NZ
33	1	000000-00	NICHT MEHR LIEFERBAR	NL
33	1	000000-00	NICHT MEHR LIEFERBAR	PT
33	1	000000-00	NICHT MEHR LIEFERBAR	ES
33	1	000000-00	NICHT MEHR LIEFERBAR	FR
33	1	000000-00	NICHT MEHR LIEFERBAR	IT
33	1	000000-00	NICHT MEHR LIEFERBAR	AE
33	1	000000-00	NICHT MEHR LIEFERBAR	BE
33	1	000000-00	NICHT MEHR LIEFERBAR	CH
34	1	000000-00	NICHT MEHR LIEFERBAR	NON LOCK-OFF
35	1	000000-00	NICHT MEHR LIEFERBAR	NON LOCK-OFF
35	1	000000-00	NICHT MEHR LIEFERBAR	LOCK-OFF SWITCH
36	4	000000-00	NICHT MEHR LIEFERBAR	NL
36	4	000000-00	NICHT MEHR LIEFERBAR	PT
36	4	000000-00	NICHT MEHR LIEFERBAR	ES
36	4	000000-00	NICHT MEHR LIEFERBAR	FR
36	4	000000-00	NICHT MEHR LIEFERBAR	IT
36	4	000000-00	NICHT MEHR LIEFERBAR	AE
36	4	000000-00	NICHT MEHR LIEFERBAR	BE
36	4	000000-00	NICHT MEHR LIEFERBAR	CH
36	2	000000-00	NICHT MEHR LIEFERBAR	GB

KREISELRASENMÄHER

RM2-----A

TYPE 1



36	2	00000-00	NICHT MEHR LIEFERBAR	NZ
37	4	849256	SCHRAUBE	NON LOCK-OFF
37	3	00000-00	NICHT MEHR LIEFERBAR	LOCK-OFF SWITCH
38	2	770235	SCHUTZ	LOCK-OFF SWITCH
38	1	859013	SCHUTZ	CH
38	1	859013	SCHUTZ	FR
38	1	00000-00	NICHT MEHR LIEFERBAR	NZ
38	1	00000-00	NICHT MEHR LIEFERBAR	PT
38	1	00000-00	NICHT MEHR LIEFERBAR	GB
38	1	00000-00	NICHT MEHR LIEFERBAR	IT
38	1	00000-00	NICHT MEHR LIEFERBAR	NL
38	1	00000-00	NICHT MEHR LIEFERBAR	AE
38	1	00000-00	NICHT MEHR LIEFERBAR	BE
38	1	00000-00	NICHT MEHR LIEFERBAR	ES
39	1	330048-01	KABELSATZ (EURO)	FR
39	1	00000-00	NICHT MEHR LIEFERBAR	GB
39	1	00000-00	NICHT MEHR LIEFERBAR	ES
39	1	00000-00	NICHT MEHR LIEFERBAR	IT
40	1	826061	KABEL	CH
40	1	843647	KABEL ZSB	PT
40	1	843647	KABEL ZSB	FR
40	1	843647	KABEL ZSB	IT
40	1	843647	KABEL ZSB	NL
40	1	843647	KABEL ZSB	AE
40	1	843647	KABEL ZSB	BE
40	1	843647	KABEL ZSB	ES
40	1	00000-00	NICHT MEHR LIEFERBAR	LOCK-OFF SWITCH
40	1	00000-00	NICHT MEHR LIEFERBAR	NZ
40	1	00000-00	NICHT MEHR LIEFERBAR	GB
41	1	00000-00	NICHT MEHR LIEFERBAR	
42	1	00000-00	NICHT MEHR LIEFERBAR	NON LOCK-OFF
42	1	00000-00	NICHT MEHR LIEFERBAR	LOCK-OFF SWITCH
43	1	00000-00	NICHT MEHR LIEFERBAR	GB
43	1	00000-00	NICHT MEHR LIEFERBAR	NZ
43	1	825782	WARNSCHILD	CH
43	1	843445	WARNSCHILD	FR
43	1	843446	WARNSCHILD	NL
43	1	843446	WARNSCHILD	AE
43	1	843446	WARNSCHILD	BE
43	1	843447	WARNSCHILD	PT
43	1	843650	WARNSCHILD	ES
43	1	843650	WARNSCHILD	IT
45	1	00000-00	NICHT MEHR LIEFERBAR	LOCK-OFF SWITCH
45	1	00000-00	NICHT MEHR LIEFERBAR	NON LOCK-OFF
46	2	00000-00	NICHT MEHR LIEFERBAR	
47	2	00000-00	NICHT MEHR LIEFERBAR	
48	1	00000-00	NICHT MEHR LIEFERBAR	
49	2	00000-00	NICHT MEHR LIEFERBAR	
50	4	00000-00	NICHT MEHR LIEFERBAR	
52	4	00000-00	NICHT MEHR LIEFERBAR	
53	1	854978	UNTERLEGSCHIEBE	
54	4	00000-00	NICHT MEHR LIEFERBAR	
55	8	00000-00	NICHT MEHR LIEFERBAR	
56	1	00000-00	NICHT MEHR LIEFERBAR	
58	1	825783	SCHILD	CH
60	3	00000-00	NICHT MEHR LIEFERBAR	
61	1	00000-00	NICHT MEHR LIEFERBAR	
62	6	849256	SCHRAUBE	LOCK-OFF SWITCH
62	3	00000-00	NICHT MEHR LIEFERBAR	NON LOCK-OFF
63	2	00000-00	NICHT MEHR LIEFERBAR	

KREISELRASENMÄHER RM2-----A

TYPE 1



64	1	000000-00	NICHT MEHR LIEFERBAR	
65	4	000000-00	NICHT MEHR LIEFERBAR	
66	2	000000-00	NICHT MEHR LIEFERBAR	
67	1	827135	FEDER	LOCK-OFF SWITCH
68	1	000000-00	NICHT MEHR LIEFERBAR	LOCK-OFF SWITCH
69	1	827137	FEDER	LOCK-OFF SWITCH
70	1	000000-00	NICHT MEHR LIEFERBAR	NON LOCK-OFF
70	1	000000-00	NICHT MEHR LIEFERBAR	LOCK-OFF SWITCH
100	1	000000-00	NICHT MEHR LIEFERBAR	GB



R10840

Wegen Erklärung des Artikels 1, Motor, siehe Zeichnung für E73-Motorpack.

Eine kleine Anzahl von Maschinen wurde für Postversand mit vorläufigem Ausschaltkasten gebaut. Er ist dem C35-Zylindermäher-Schaltkasten ähnlich, hat aber ein gebohrtes Loch für Einbau des Schalters.

Wenn eine dieser Maschinen im Schalterbereich repariert werden muß, auf den neuesten Ausschalterstand umrüsten.

Artikel 70, Teilepack, enthält Artikel 24, 25, 26, 41, 42, 47, 48, 62, 63.

Wird Artikel 31, Schalterhebel, benötigt, Umbau auf GR200 Stand unter Verwendung von Schaltkastenteilen und Handgriff.