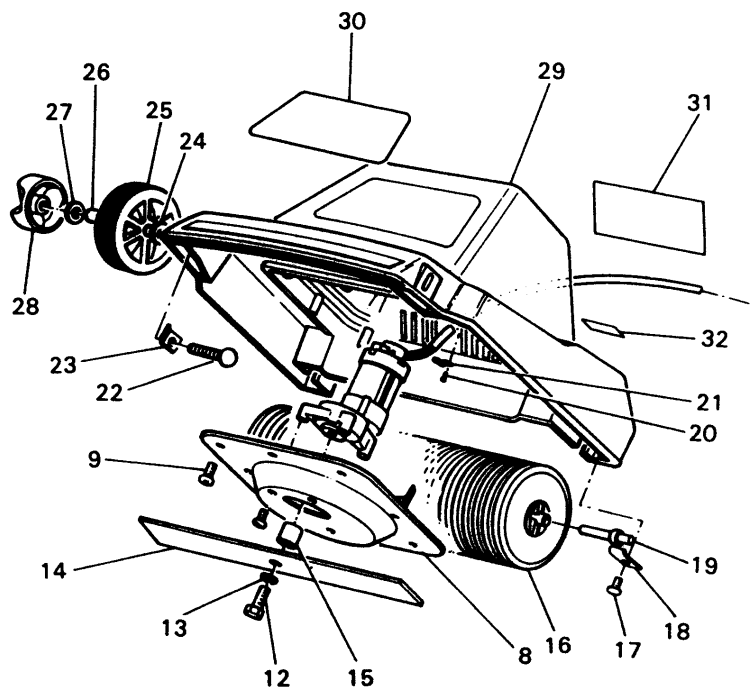
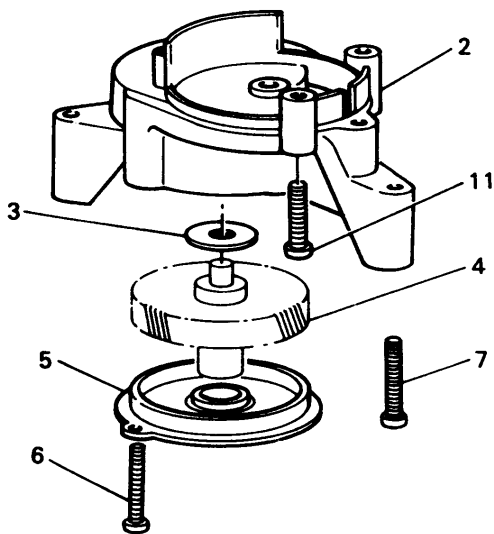
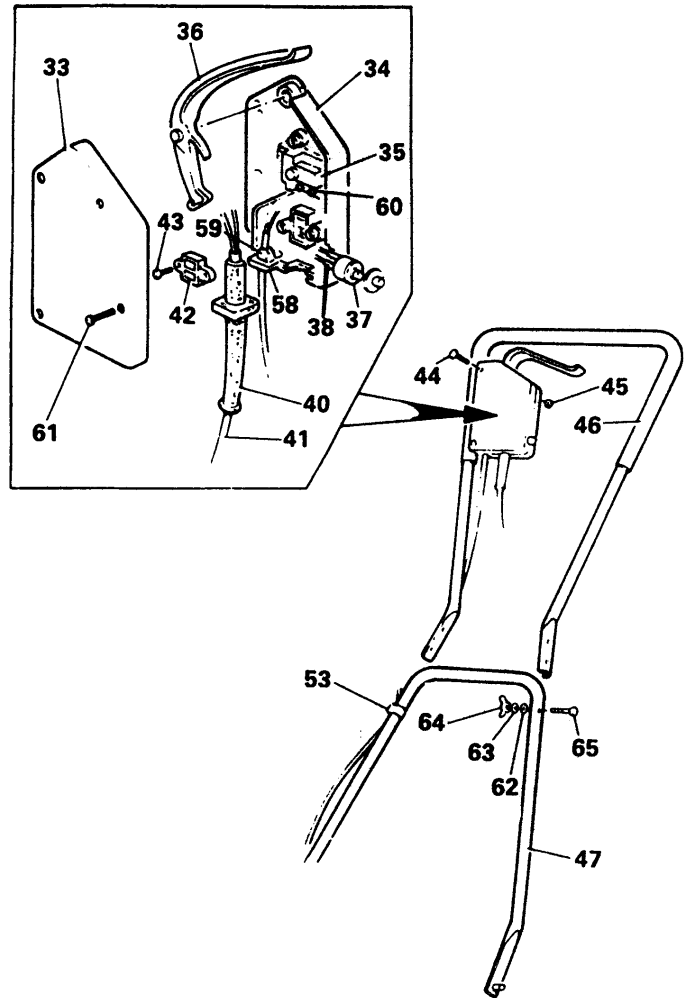
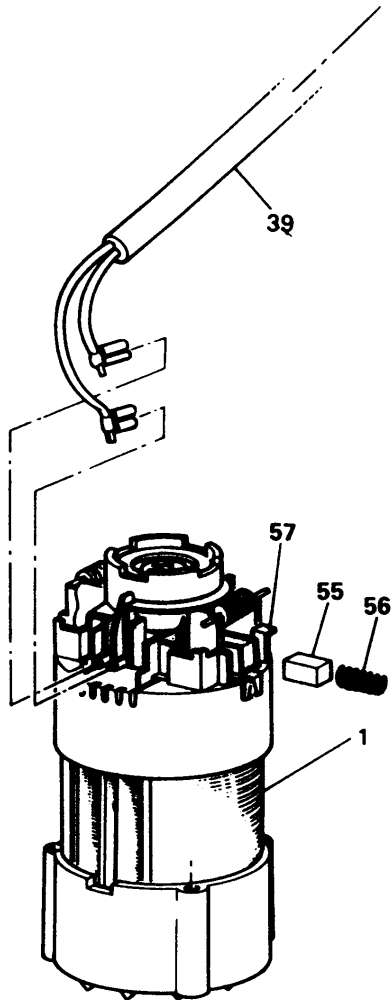


# KREISELRASENMÄHER R10-----A

## TYPE 1



# KREISELRASENMÄHER R10-----A

## TYPE 1



Pos. Nr	Ersatzteilnummer	Beschreibung	Preis	Variants
1	1	000000-00	NICHT MEHR LIEFERBAR	H1A
2	* 1	000000-00	NICHT MEHR LIEFERBAR	H1A
3	1	000000-00	NICHT MEHR LIEFERBAR	
5	1	000000-00	NICHT MEHR LIEFERBAR	H1
5	1	000000-00	NICHT MEHR LIEFERBAR	H1A
6	2	891024	SCHRAUBE	
7	3	000000-00	NICHT MEHR LIEFERBAR	
8	1	000000-00	NICHT MEHR LIEFERBAR	
9	7	000000-00	NICHT MEHR LIEFERBAR	
11	3	000000-00	NICHT MEHR LIEFERBAR	
12	*1	000000-00	NICHT MEHR LIEFERBAR	
13	1	000000-00	NICHT MEHR LIEFERBAR	
14	1	000000-00	NICHT MEHR LIEFERBAR	
15	1	000000-00	NICHT MEHR LIEFERBAR	
16	1	000000-00	NICHT MEHR LIEFERBAR	
17	2	000000-00	NICHT MEHR LIEFERBAR	
18	2	000000-00	NICHT MEHR LIEFERBAR	
19	2	000000-00	NICHT MEHR LIEFERBAR	
20	2	000000-00	NICHT MEHR LIEFERBAR	
21	1	821070	KABELKLEMME	
22	2	000000-00	NICHT MEHR LIEFERBAR	
23	2	000000-00	NICHT MEHR LIEFERBAR	
24	2	000000-00	NICHT MEHR LIEFERBAR	
25	2	000000-00	NICHT MEHR LIEFERBAR	
26	2	000000-00	NICHT MEHR LIEFERBAR	
27	2	000000-00	NICHT MEHR LIEFERBAR	
28	2	000000-00	NICHT MEHR LIEFERBAR	
29	1	000000-00	NICHT MEHR LIEFERBAR	
30	1	833644	SCHILD	
31	1	833629	WARNSCHILD	
33	1	820176	ABDECKUNG	
34	1	820176	ABDECKUNG	
35	1	794164	SCHALTER	
36	1	000000-00	NICHT MEHR LIEFERBAR	
37	1	000000-00	NICHT MEHR LIEFERBAR	
38	1	000000-00	NICHT MEHR LIEFERBAR	
39	1	745699	KABEL ZSB	
40	1	859013	SCHUTZ	
41	1	330048-01	KABELSATZ (EURO)	
42	2	994808	KABELKLEMME	
43	2	000000-00	NICHT MEHR LIEFERBAR	
44	2	000000-00	NICHT MEHR LIEFERBAR	
45	2	892153	MUTTER	
47	2	000000-00	NICHT MEHR LIEFERBAR	
53	2	915859	HALTKLAMMER	
55	2	376143	KOHLE	
56	2	847709	FEDER	
57	2	000000-00	NICHT MEHR LIEFERBAR	
58	1	000000-00	NICHT MEHR LIEFERBAR	
59	1	000000-00	NICHT MEHR LIEFERBAR	
60	2	000000-00	NICHT MEHR LIEFERBAR	
61	2	000000-00	NICHT MEHR LIEFERBAR	
62	2	000000-00	NICHT MEHR LIEFERBAR	
63	2	000000-00	NICHT MEHR LIEFERBAR	
64	2	000000-00	NICHT MEHR LIEFERBAR	
65	2	000000-00	NICHT MEHR LIEFERBAR	



## R10834

**Schlüssel 898695 verwenden, um das Messer zu entfernen.**

Artikel 1, Motor, beinhaltet Artikel 2 und 11.

Wird Artikel 1, Motor und Getriebegehäuse, benötigt - Umbau unter Verwendung von Artikel 1, Motor und Getriebegehäuse, sowie Artikel 5, Getriebegehäusedeckel.

Wird Artikel 2, Getriebegehäuse, benötigt, Umbau unter Verwendung von Artikel 2, Getriebegehäuse, und Artikel 5, Getriebegehäusedeckel.