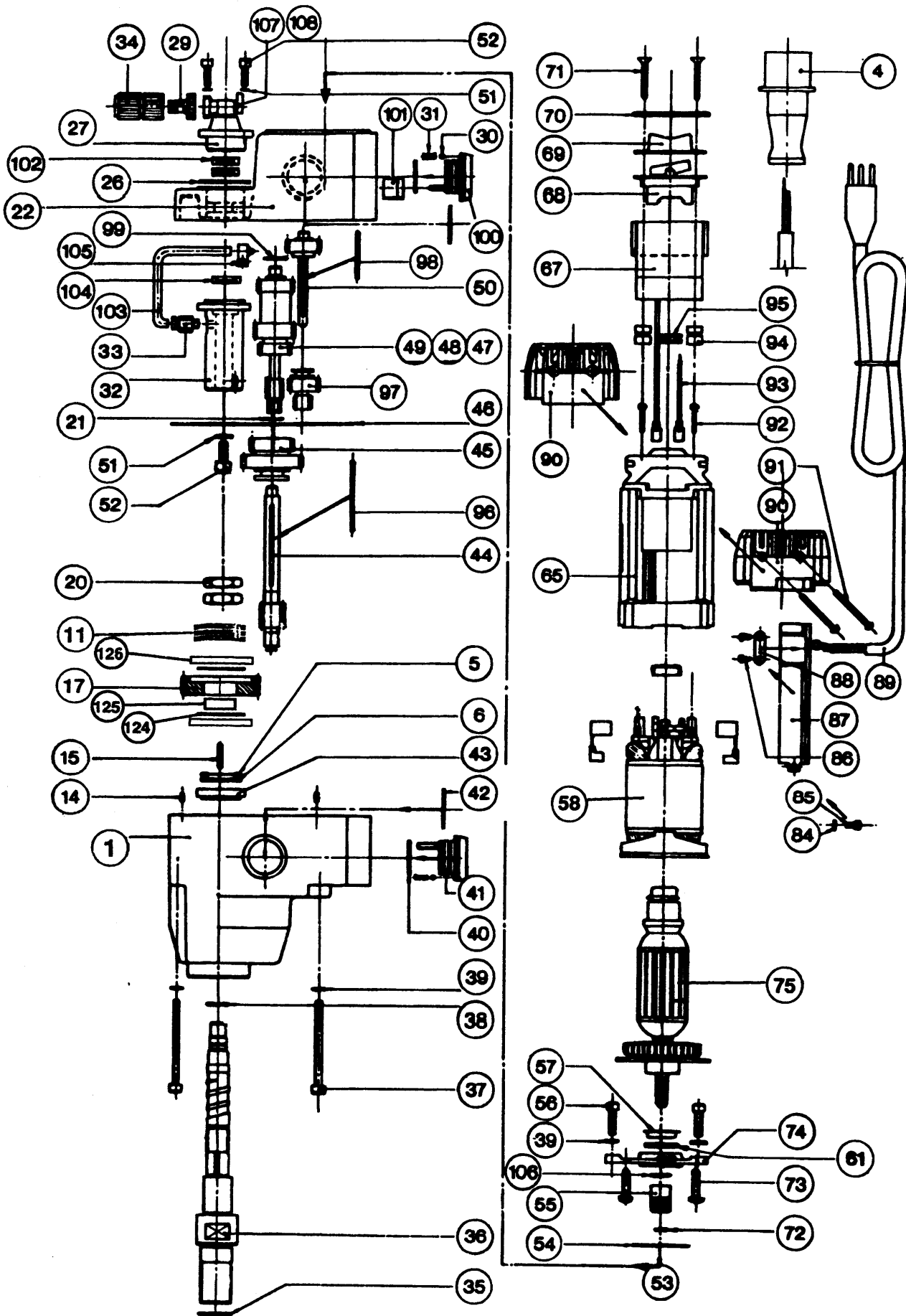


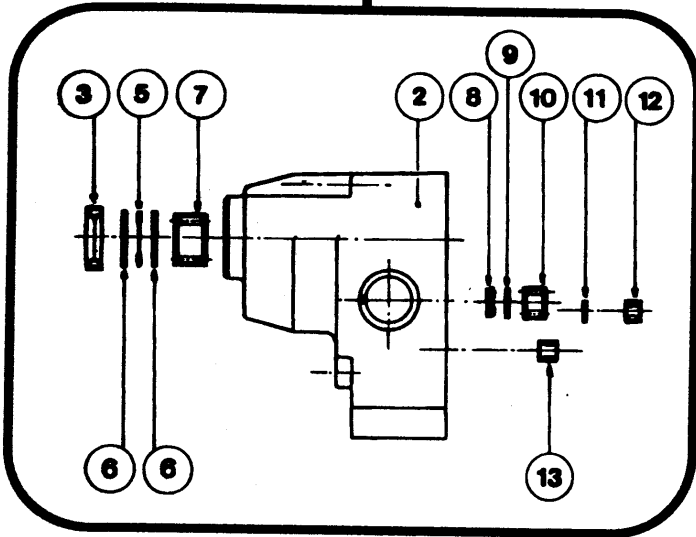
# KERNBOHRER

# P1810L----A

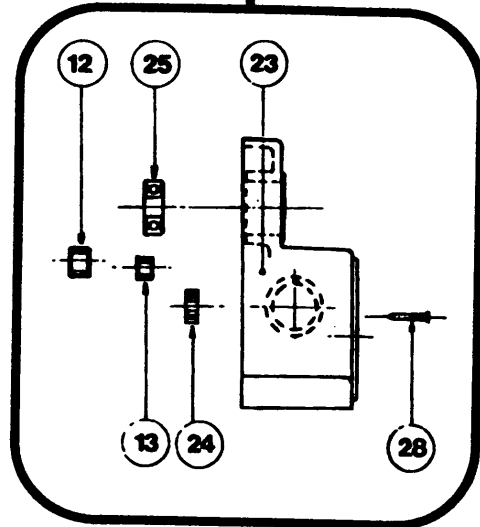
## TYPE 1



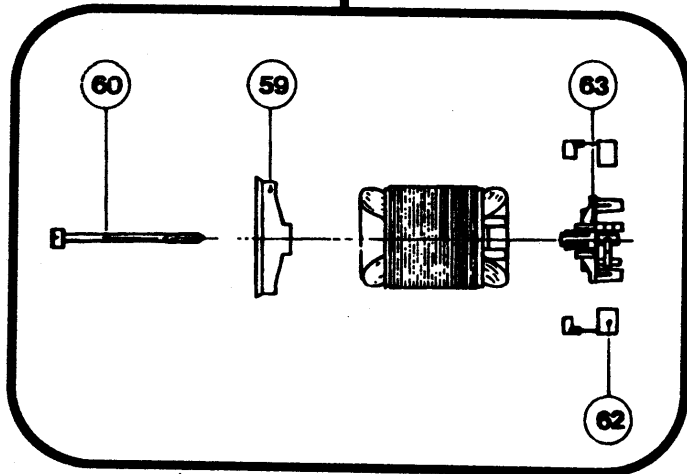
1



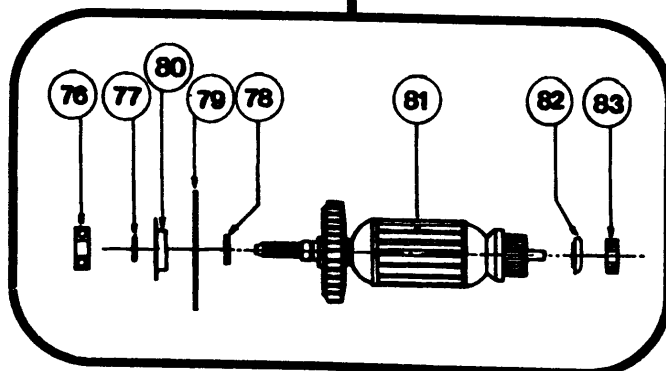
22

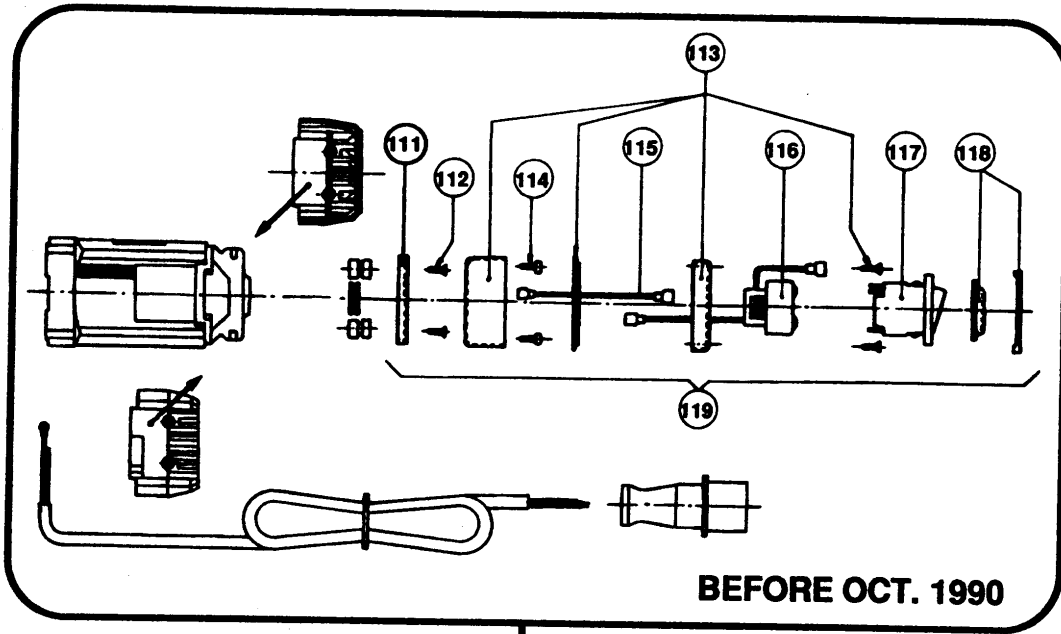


58



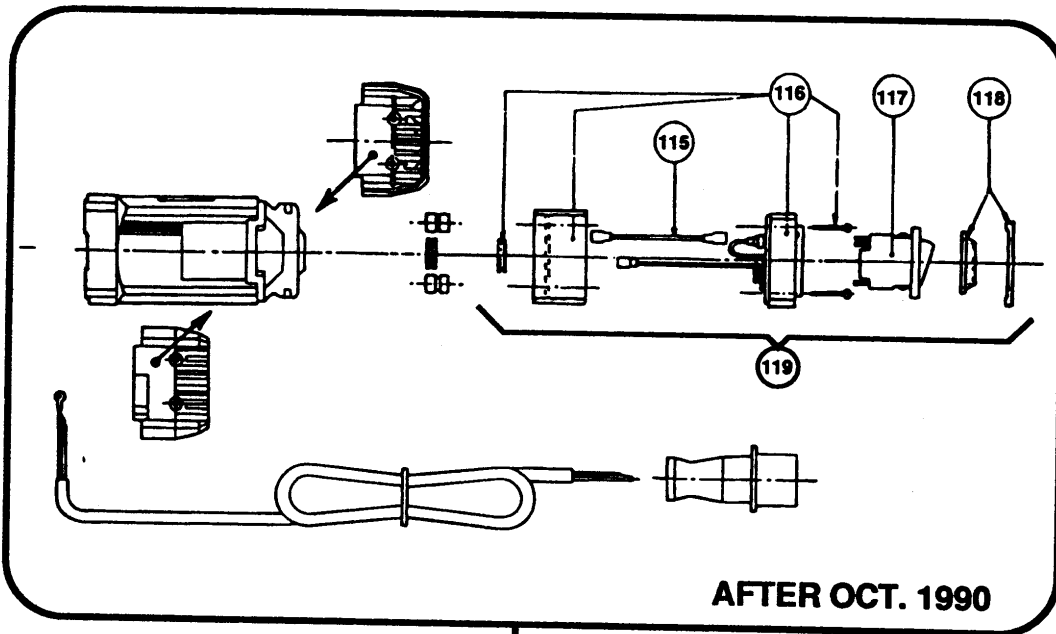
75





BEFORE OCT. 1990

120



AFTER OCT. 1990

120

**T.O.C.= THERMAL OVERLOAD CONTROL**

# KERNBOHRER

# P1810L----A

## TYPE 1



Pos. Nr	Ersatzteilnummer	Beschreibung	Preis	Variants
1	1	000000-00	NICHT MEHR LIEFERBAR	
2	1	000000-00	NICHT MEHR LIEFERBAR	
3	1	000000-00	NICHT MEHR LIEFERBAR	
4	1	000000-00	NICHT MEHR LIEFERBAR	220V WITH T.O.C.
4	1	000000-00	NICHT MEHR LIEFERBAR	"T" 220V N.V.R.S.
4	1	000000-00	NICHT MEHR LIEFERBAR	220V NON T.O.C.
5	2	000000-00	NICHT MEHR LIEFERBAR	
6	3	000000-00	NICHT MEHR LIEFERBAR	
7	1	000000-00	NICHT MEHR LIEFERBAR	
8	1	000000-00	NICHT MEHR LIEFERBAR	
9	1	000000-00	NICHT MEHR LIEFERBAR	
10	1	000000-00	NICHT MEHR LIEFERBAR	
11	1	000000-00	NICHT MEHR LIEFERBAR	
12	2	000000-00	NICHT MEHR LIEFERBAR	
13	2	000000-00	NICHT MEHR LIEFERBAR	
14	2	832327	STIFT	
15	1	000000-00	NICHT MEHR LIEFERBAR	
17	1	000000-00	NICHT MEHR LIEFERBAR	
19	3	000000-00	NICHT MEHR LIEFERBAR	
20	2	000000-00	NICHT MEHR LIEFERBAR	
21	1	000000-00	NICHT MEHR LIEFERBAR	
22	1	000000-00	NICHT MEHR LIEFERBAR	
23	1	000000-00	NICHT MEHR LIEFERBAR	
24	1	832337	KUGELLAGER	
25	1	000000-00	NICHT MEHR LIEFERBAR	
26	1	000000-00	NICHT MEHR LIEFERBAR	
27	1	000000-00	NICHT MEHR LIEFERBAR	
28	1	000000-00	NICHT MEHR LIEFERBAR	
29	1	000000-00	NICHT MEHR LIEFERBAR	
30	2	832343	KUGEL	
31	2	832344	FEDER	
32	1	000000-00	NICHT MEHR LIEFERBAR	
33	1	000000-00	NICHT MEHR LIEFERBAR	
34	1	000000-00	NICHT MEHR LIEFERBAR	
35	1	832348	RING	
36	1	000000-00	NICHT MEHR LIEFERBAR	
37	4	000000-00	NICHT MEHR LIEFERBAR	
38	1	832351	SPRENGRING	
39	8	000000-00	NICHT MEHR LIEFERBAR	
40	2	832353	UNTERLEGSCHIEBE	
41	1	832354	HEBEL	
42	2	000000-00	NICHT MEHR LIEFERBAR	
43	1	000000-00	NICHT MEHR LIEFERBAR	
44	1	000000-00	NICHT MEHR LIEFERBAR	
45	1	832358	GETRIEBE	
46	1	000000-00	NICHT MEHR LIEFERBAR	
47	1	000000-00	NICHT MEHR LIEFERBAR	
48	1	000000-00	NICHT MEHR LIEFERBAR	
49	1	000000-00	NICHT MEHR LIEFERBAR	
50	1	000000-00	NICHT MEHR LIEFERBAR	
51	4	832364	UNTERLEGSCHIEBE	
52	4	000000-00	NICHT MEHR LIEFERBAR	
53	1	278729-00	MOTOR ZSB	220V NON T.O.C.
53	1	000000-00	NICHT MEHR LIEFERBAR	115V
54	1	832366	DICHTUNG	
55	1	000000-00	NICHT MEHR LIEFERBAR	
56	4	322928	SCHRAUBE	
57	1	930909	DICHTUNG ZSB	

# KERNBOHRER

# P1810L----A

## TYPE 1



58	1	940480-49	FELD	"T" 220V N.V.R.S.
58	1	940480-49	FELD	220V NON T.O.C.
58	1	940480-49	FELD	220V WITH T.O.C.
58	1	000000-00	NICHT MEHR LIEFERBAR	115V
59	1	931073-00	ABDECKUNG	
60	2	931072	SCHRAUBE	
61	1	000000-00	NICHT MEHR LIEFERBAR	
62	2	933372	KOHLE	115V
62	2	933373-00	KOHLE	220V NON T.O.C.
62	2	933373-00	KOHLE	"T" 220V N.V.R.S.
62	2	933373-00	KOHLE	220V NON T.O.C.
62	2	933373-00	KOHLE	220V WITH T.O.C.
62	2	933373-00	KOHLE	220V WITH T.O.C.
62	2	933373-00	KOHLE	"T" 220V N.V.R.S.
63	1	935747	KOHLEPLATTE ZSB	
64	1	938332-00	HUELSE	
65	1	948162-06	GEHAEUSE	
67	1	000000-00	NICHT MEHR LIEFERBAR	220V NON T.O.C.
68	1	278602-00	SCHALTER	220V NON T.O.C.
68	1	000000-00	NICHT MEHR LIEFERBAR	115V
69	1	000000-00	NICHT MEHR LIEFERBAR	220V NON T.O.C.
70	1	000000-00	NICHT MEHR LIEFERBAR	220V NON T.O.C.
71	1	000000-00	NICHT MEHR LIEFERBAR	115V
71	1	000000-00	NICHT MEHR LIEFERBAR	220V NON T.O.C.
72	1	000000-00	NICHT MEHR LIEFERBAR	
73	4	930930	SCHRAUBE	
74	1	000000-00	NICHT MEHR LIEFERBAR	
75	1	278621-00	ANKER ZSB	"T" 220V N.V.R.S.
75	1	278621-00	ANKER ZSB	220V NON T.O.C.
75	1	278621-00	ANKER ZSB	220V WITH T.O.C.
75	1	000000-00	NICHT MEHR LIEFERBAR	115V
76	1	832376	KUGELLAGER	"T" 220V N.V.R.S.
76	1	832376	KUGELLAGER	220V NON T.O.C.
76	1	832376	KUGELLAGER	220V WITH T.O.C.
76	1	832376	KUGELLAGER	115V
77	1	930028-00	O-RING	"T" 220V N.V.R.S.
77	1	930028-00	O-RING	220V NON T.O.C.
77	1	930028-00	O-RING	220V WITH T.O.C.
77	1	930028-00	O-RING	115V
78	1	931062-00	DISTANZSCHEIBE	"T" 220V N.V.R.S.
78	1	931062-00	DISTANZSCHEIBE	220V NON T.O.C.
78	1	931062-00	DISTANZSCHEIBE	220V WITH T.O.C.
78	1	931062-00	DISTANZSCHEIBE	115V
79	1	931066-00	FLANSCH	"T" 220V N.V.R.S.
79	1	931066-00	FLANSCH	220V NON T.O.C.
79	1	931066-00	FLANSCH	220V WITH T.O.C.
79	1	931066-00	FLANSCH	115V
80	1	931067-00	DICHTUNG ZSB	"T" 220V N.V.R.S.
80	1	931067-00	DICHTUNG ZSB	115V
80	1	931067-00	DICHTUNG ZSB	220V WITH T.O.C.
80	1	931067-00	DICHTUNG ZSB	220V NON T.O.C.
81	1	931629-49	ANKER 220/240V	220V WITH T.O.C.
81	1	931629-49	ANKER 220/240V	"T" 220V N.V.R.S.
81	1	931629-49	ANKER 220/240V	220V NON T.O.C.
81	1	931630-49	ANKER	115V
82	1	938331-00	DISTANZSCHEIBE	"T" 220V N.V.R.S.
82	1	938331-00	DISTANZSCHEIBE	220V NON T.O.C.
82	1	938331-00	DISTANZSCHEIBE	220V WITH T.O.C.
82	1	938331-00	DISTANZSCHEIBE	115V
83	1	330003-36	KUGELLAGER	220V WITH T.O.C.

# KERNBOHRER

# P1810L----A

## TYPE 1



83	1	330003-36	KUGELLAGER	"T" 220V N.V.R.S.
83	1	330003-36	KUGELLAGER	115V
83	1	330003-36	KUGELLAGER	220V NON T.O.C.
84	1	278670-00	UNTERLEGSCHIEBE	
85	2	832378	SCHRAUBE	
86	2	000000-00	NICHT MEHR LIEFERBAR	
87	1	832380	ABDECKUNG	
88	1	000000-00	NICHT MEHR LIEFERBAR	
89	1	278605-00	KABEL	"T" 220V N.V.R.S.
89	1	278605-00	KABEL	220V NON T.O.C.
89	1	278605-00	KABEL	220V WITH T.O.C.
90	1	278603-00	ENDKAPPE ZSB	
91	2	930752-00	SCHRAUBE	
92	2	931297-00	SCHRAUBE	
93	1	000000-00	NICHT MEHR LIEFERBAR	115V
93	1	000000-00	NICHT MEHR LIEFERBAR	220V NON T.O.C.
94	2	278751-00	STECKER	
95	1	000000-00	NICHT MEHR LIEFERBAR	
96	1	000000-00	NICHT MEHR LIEFERBAR	
97	1	000000-00	NICHT MEHR LIEFERBAR	
98	1	000000-00	NICHT MEHR LIEFERBAR	
99	1	832639	UNTERLEGSCHIEBE	
100	1	000000-00	NICHT MEHR LIEFERBAR	
101	1	000000-00	NICHT MEHR LIEFERBAR	
102	2	000000-00	NICHT MEHR LIEFERBAR	
103	1	000000-00	NICHT MEHR LIEFERBAR	
104	1	000000-00	NICHT MEHR LIEFERBAR	
105	1	000000-00	NICHT MEHR LIEFERBAR	
106	1	832650	DICHTUNG	
107	1	278608-00	HEBEL	
108	1	000000-00	NICHT MEHR LIEFERBAR	
115	1	000000-00	NICHT MEHR LIEFERBAR	"T" 220V N.V.R.S.
115	1	000000-00	NICHT MEHR LIEFERBAR	220V WITH T.O.C.
116	1	278782-00	PCB	"T" 220V N.V.R.S.
116	1	278782-00	PCB	220V WITH T.O.C.
117	1	000000-00	NICHT MEHR LIEFERBAR	220V WITH T.O.C.
117	1	000000-00	NICHT MEHR LIEFERBAR	"T" 220V N.V.R.S.
118	1	278741-00	ABDECKUNG	"T" 220V N.V.R.S.
118	1	278741-00	ABDECKUNG	220V WITH T.O.C.
119	1	000000-00	NICHT MEHR LIEFERBAR	"T" 220V N.V.R.S.
119	1	000000-00	NICHT MEHR LIEFERBAR	220V WITH T.O.C.
120	1	000000-00	NICHT MEHR LIEFERBAR	"T" 220V N.V.R.S.
120	1	279035-00	MOTOR 220V	220V WITH T.O.C.
121	1	000000-00	NICHT MEHR LIEFERBAR	115V
122	1	000000-00	NICHT MEHR LIEFERBAR	115V
123	1	279028-00	KUPPLUNGSKIT	CLUTCH UPGRADE
124	2	278760-00	UNTERLEGSCHIEBE	
125	1	000000-00	NICHT MEHR LIEFERBAR	
126	2	278754-00	SCHEIBENKLEMME	



## R10742

### Schmierung:

Getriebekasten 511 cc E.P. (Extremdruck) Öl mit einer Viskosität (ISO) bei 40 Grad Celsius von 68-150cST verwenden.  
Beispiel: ESSO SPARTAN E.P.68 oder ESSO SPARTAN E.P.150 (oder Vergleichbares).