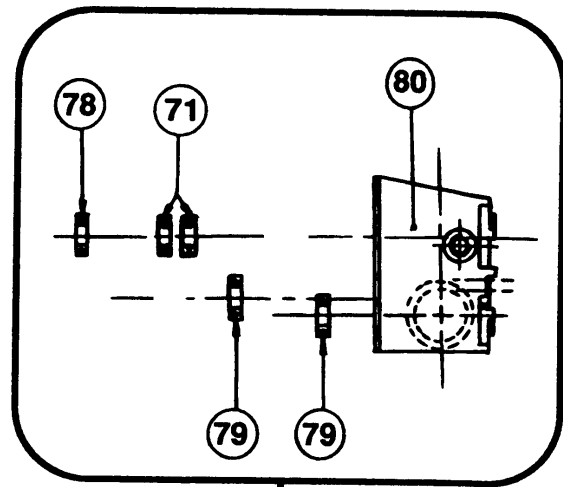
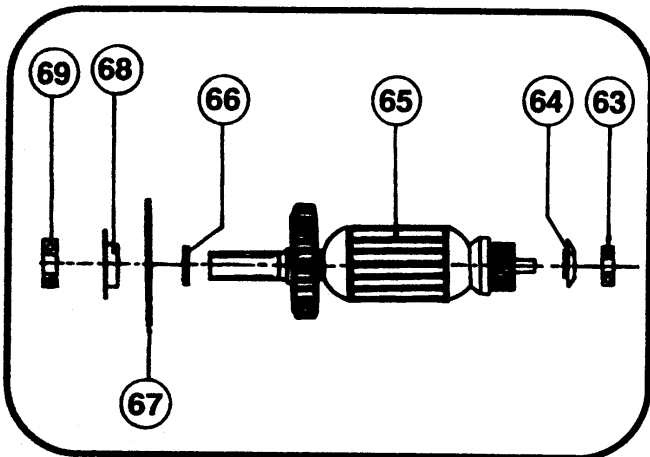


34

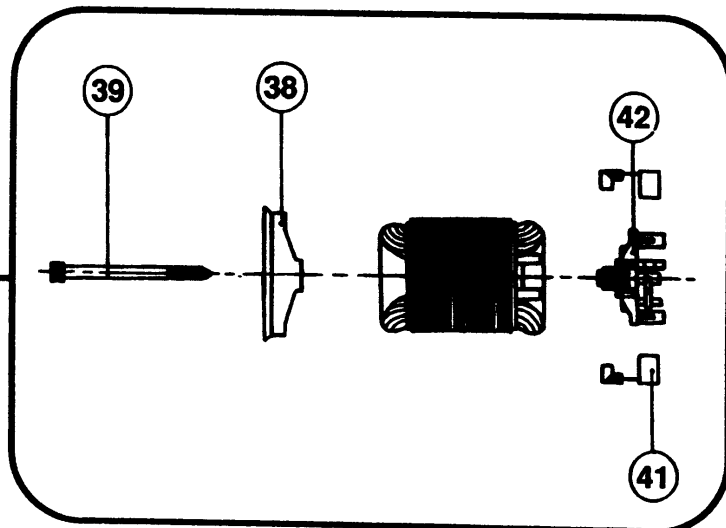


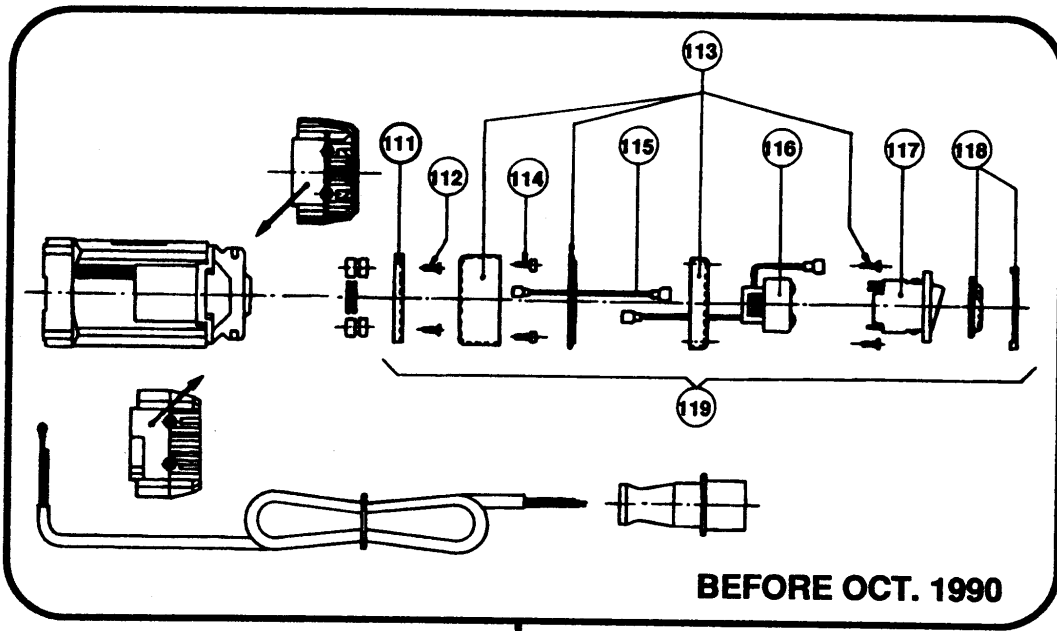
21



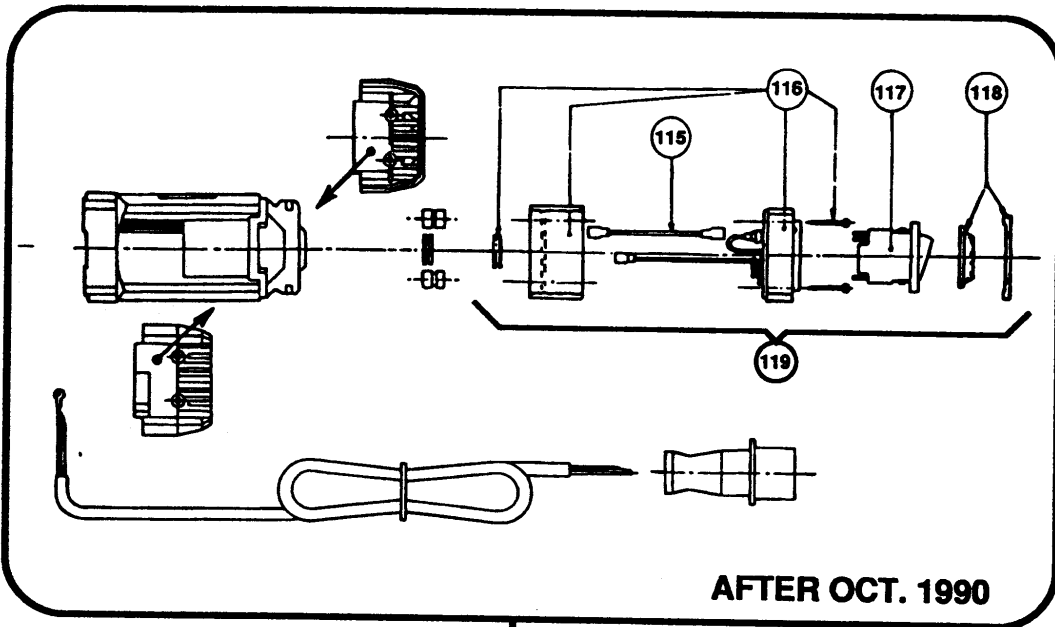
62

37





120



120

T.O.C.= THERMAL OVERLOAD CONTROL

KERNBOHRER

P1808T----A

TYPE 1



Pos. Nr	Ersatzteilnummer	Beschreibung	Preis	Variants
1	1	832348	RING	
2	1	000000-00	NICHT MEHR LIEFERBAR	
3	4	000000-00	NICHT MEHR LIEFERBAR	
4	4	000000-00	NICHT MEHR LIEFERBAR	
5	1	000000-00	NICHT MEHR LIEFERBAR	
6	1	000000-00	NICHT MEHR LIEFERBAR	
7	3	000000-00	NICHT MEHR LIEFERBAR	
8	1	000000-00	NICHT MEHR LIEFERBAR	
9	1	000000-00	NICHT MEHR LIEFERBAR	
10	4	832343	KUGEL	
11	3	000000-00	NICHT MEHR LIEFERBAR	
12	1	000000-00	NICHT MEHR LIEFERBAR	
13	1	278628-00	MUTTER	
14	1	000000-00	NICHT MEHR LIEFERBAR	
15	1	000000-00	NICHT MEHR LIEFERBAR	
16	1	000000-00	NICHT MEHR LIEFERBAR	
17	2	000000-00	NICHT MEHR LIEFERBAR	
18	2	832353	UNTERLEGSCHEIBE	
19	2	832344	FEDER	
20	1	000000-00	NICHT MEHR LIEFERBAR	
21	1	000000-00	NICHT MEHR LIEFERBAR	
22	4	000000-00	NICHT MEHR LIEFERBAR	
23	4	930930	SCHRAUBE	
24	2	278778-00	DICHTUNG	
25	1	000000-00	NICHT MEHR LIEFERBAR	
26	1	278712-00	SPINDEL	
27	1	000000-00	NICHT MEHR LIEFERBAR	
28	1	000000-00	NICHT MEHR LIEFERBAR	
29	1	000000-00	NICHT MEHR LIEFERBAR	
30	2	000000-00	NICHT MEHR LIEFERBAR	
31	1	000000-00	NICHT MEHR LIEFERBAR	
32	2	000000-00	NICHT MEHR LIEFERBAR	
33	1	832354	HEBEL	
34	1	000000-00	NICHT MEHR LIEFERBAR	
35	1	278699-00	DICHTUNG	
36	1	000000-00	NICHT MEHR LIEFERBAR	
37	1	940483-49	FELD 230V	"T" 220V N.V.R.S.
37	1	940483-49	FELD 230V	220V WITHOUT T.O.C.
37	1	868531-00	FELD 115V	"L" 115V
37	1	940483-49	FELD 230V	"T" 220V WITH T.O.C.
38	1	931073-00	ABDECKUNG	
39	2	931421-00	SCHRAUBE	
40	1	000000-00	NICHT MEHR LIEFERBAR	
41	2	935745	KOHLEPLATTE ZSB	"L" 115V
41	2	933371-00	KOHLE	220V WITHOUT T.O.C.
41	2	933371-00	KOHLE	"T" 220V WITH T.O.C.
41	2	933371-00	KOHLE	"T" 220V N.V.R.S.
42	1	935745	KOHLEPLATTE ZSB	
43	1	938332-00	HUELSE	
44	1	948134-09	FELDGEHAEUSE ZSB	
45	1	000000-00	NICHT MEHR LIEFERBAR	220V WITHOUT T.O.C.
46	1	000000-00	NICHT MEHR LIEFERBAR	"L" 115V
46	1	000000-00	NICHT MEHR LIEFERBAR	220V WITHOUT T.O.C.
47	1	000000-00	NICHT MEHR LIEFERBAR	"L" 115V
47	1	278602-00	SCHALTER	220V WITHOUT T.O.C.
48	1	000000-00	NICHT MEHR LIEFERBAR	"L" 115V
48	1	000000-00	NICHT MEHR LIEFERBAR	220V WITHOUT T.O.C.
49	1	000000-00	NICHT MEHR LIEFERBAR	220V WITHOUT T.O.C.

KERNBOHRER

P1808T----A

TYPE 1



49	1	000000-00	NICHT MEHR LIEFERBAR	"L" 115V
50	2	000000-00	NICHT MEHR LIEFERBAR	"L" 115V
50	2	000000-00	NICHT MEHR LIEFERBAR	220V WITHOUT T.O.C.
51	1	000000-00	NICHT MEHR LIEFERBAR	
52	2	278751-00	STECKER	"T" 220V WITH T.O.C.
52	2	278751-00	STECKER	"T" 220V N.V.R.S.
52	1	278751-00	STECKER	"L" 115V
52	2	278751-00	STECKER	220V WITHOUT T.O.C.
53	1	000000-00	NICHT MEHR LIEFERBAR	"L" 115V
53	1	000000-00	NICHT MEHR LIEFERBAR	220V WITHOUT T.O.C.
53	1	000000-00	NICHT MEHR LIEFERBAR	"T" 220V WITH T.O.C.
53	1	000000-00	NICHT MEHR LIEFERBAR	"T" 220V N.V.R.S.
54	2	931297-00	SCHRAUBE	
55	2	930752-00	SCHRAUBE	
56	1	278603-00	ENDKAPPE ZSB	
57	1	000000-00	NICHT MEHR LIEFERBAR	
58	1	278605-00	KABEL	"T" 220V WITH T.O.C.
58	1	278605-00	KABEL	"T" 220V N.V.R.S.
58	1	278605-00	KABEL	220V WITHOUT T.O.C.
59	1	000000-00	NICHT MEHR LIEFERBAR	
60	2	832378	SCHRAUBE	
61	2	000000-00	NICHT MEHR LIEFERBAR	
62	1	278720-00	ANKER	"T" 220V N.V.R.S.
62	1	278720-00	ANKER	220V WITHOUT T.O.C.
62	1	278720-00	ANKER	"T" 220V WITH T.O.C.
62	1	000000-00	NICHT MEHR LIEFERBAR	"L" 115V
63	1	330003-36	KUGELLAGER	
64	1	938331-00	DISTANZSCHEIBE	
65	1	868388-02	ANKER	"T" 220V WITH T.O.C.
65	1	868388-02	ANKER	"T" 220V N.V.R.S.
65	1	868388-02	ANKER	220V WITHOUT T.O.C.
65	1	868388-01	ANKER	"L" 115V
66	1	931062-00	DISTANZSCHEIBE	
67	1	931066-00	FLANSCH	
68	1	931067-00	DICHTUNG ZSB	
69	1	832376	KUGELLAGER	
70	1	000000-00	NICHT MEHR LIEFERBAR	
71	2	000000-00	NICHT MEHR LIEFERBAR	
72	1	000000-00	NICHT MEHR LIEFERBAR	
73	1	000000-00	NICHT MEHR LIEFERBAR	
75	1	000000-00	NICHT MEHR LIEFERBAR	
76	1	000000-00	NICHT MEHR LIEFERBAR	
77	1	000000-00	NICHT MEHR LIEFERBAR	
78	1	000000-00	NICHT MEHR LIEFERBAR	
79	2	832337	KUGELLAGER	
80	1	000000-00	NICHT MEHR LIEFERBAR	
81	1	278670-00	UNTERLEGSCHLEIFE	
82	1	000000-00	NICHT MEHR LIEFERBAR	220V WITHOUT T.O.C.
83	1	000000-00	NICHT MEHR LIEFERBAR	"L" 115V
115	1	000000-00	NICHT MEHR LIEFERBAR	"T" 220V WITH T.O.C.
115	1	000000-00	NICHT MEHR LIEFERBAR	"T" 220V N.V.R.S.
116	1	000000-00	NICHT MEHR LIEFERBAR	"T" 220V WITH T.O.C.
116	1	000000-00	NICHT MEHR LIEFERBAR	"T" 220V N.V.R.S.
117	1	000000-00	NICHT MEHR LIEFERBAR	"T" 220V WITH T.O.C.
117	1	278784-00	SCHALTER	"T" 220V N.V.R.S.
118	1	278741-00	ABDECKUNG	"T" 220V N.V.R.S.
118	1	278741-00	ABDECKUNG	"T" 220V WITH T.O.C.
119	1	278786-00	SCHALTERKASTEN	"T" 220V N.V.R.S.
120	1	000000-00	NICHT MEHR LIEFERBAR	"T" 220V N.V.R.S.
120	1	000000-00	NICHT MEHR LIEFERBAR	"T" 220V WITH T.O.C.

KERNBOHRER

P1808T----A

TYPE 1



121	2	000000-00	NICHT MEHR LIEFERBAR
846	1	000000-00	NICHT MEHR LIEFERBAR

R10741

Technische Daten:

P1808 und 1808T.

Spannung = 220 V

Ampere = 8,6

Wattaufnahme = 1800

Wattabgabe = 1150

U/min (Nr. 1 Geschw. keine Last) = 650

U/min (Nr. 1 Geschw. volle Last) = 440

U/min (Nr. 2 Geschw. keine Last) = 1150

U/min (Nr. 2 Geschw. volle Last) = 790

U/min (Nr. 3 Geschw. keine Last) = 1600

U/min (Nr. 3 Geschw. volle Last) = 1100

U/min (Nr. 4 Geschw. keine Last) = 2800

U/min (Nr. 4 Geschw. volle Last) = 2000

Getriebe ü bersetzung Nr. 1 = 1/35

Getriebe ü bersetzung Nr. 2 = 1/19,6

Getriebe ü bersetzung Nr. 3 = 1/13,92

Getriebe ü bersetzung Nr. 4 = 1/7,8

Leistung = 62%

Drehmoment 1. Gang = 24,97

Drehmoment 2. Gang = 13,18

Drehmoment 3. Gang = 9,72

Drehmoment 4. Gang = 5,06

Bohrkapazität (mm/_) = 25-152

P1808L:

Spannung = 115 V

Ampere = 16,5

Wattaufnahme = 1800

Wattabgabe = 1150

U/min wie P1808

Getriebe ü bersetzung wie P1808.

Drehmoment wie P1808.

Leistung = 62%

Bohrkapazität (mm/_) = 25-152

Achtung: Version T + N.V.R.S. bezieht sich auf 220 V Maschinen mit T Ü , die auch einen eingebauten Sicherheitsschalter besitzen.

Achtung: Bei Maschinen mit T Ü , (wei ß er Schalterkasten), die vor Oktober 1990 hergestellt wurden, sind Teile Nr. 111, 112, 113, 114 und 116 nicht mehr lieferbar. Wenn Sie irgendeines dieser Teile benötigen, dann ist mit Teil Nr. 116 der neueren Version, wie oben aufgelistet, umzutauschen.

Achtung: Alle Maschinen, die zur Wartung eingereicht werden und vor November 1992 (Datencode 472) hergestellt wurden, müssen eine neue Kupplung, Teil Nr. 279213-00 erhalten. Siehe technisches Merkblatt.

Achtung: Der Datumscode befindet sich auf dem Getriebekasten eingestanzt.

Schmierung:

Getriebekasten: 113 cc E.P. (Extremdruck) Öl, Viskosität (ISO) bei 40 Grad Celsius = 68-150 cST. Beispiel: ESSO E.P.68 oder E.P.150 (oder Vergleichbares).