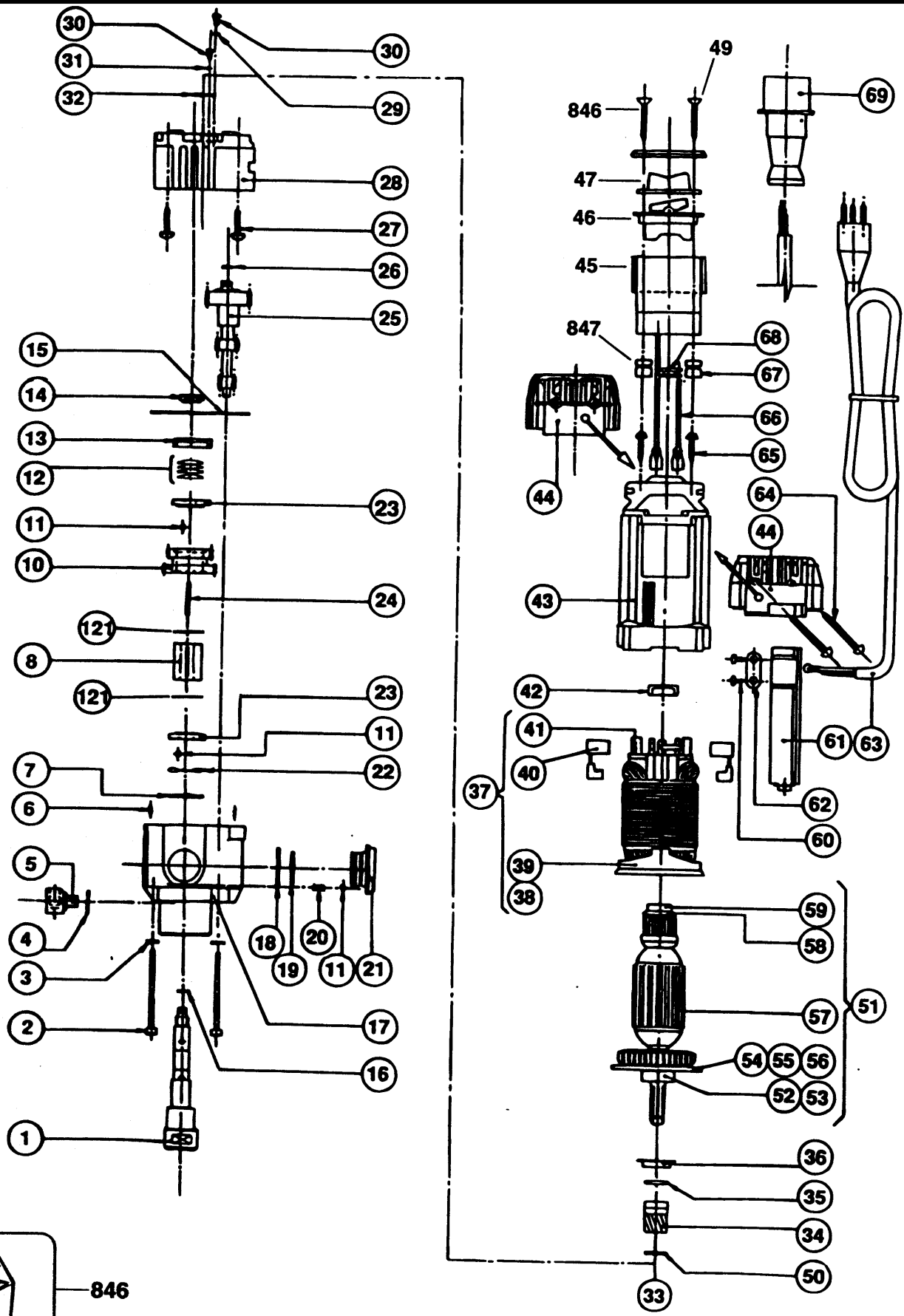
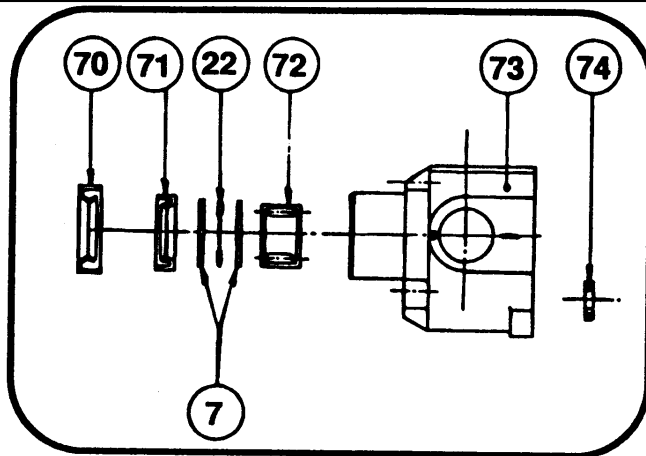


# KERNBOHRER

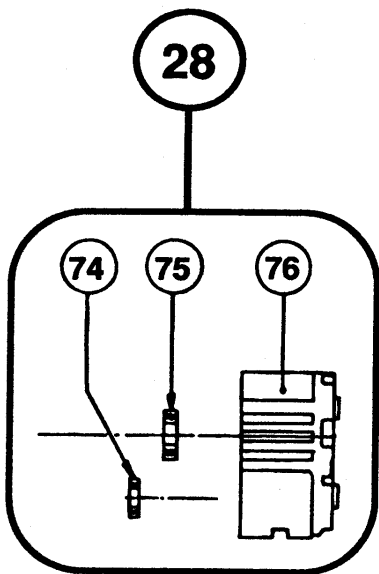
# P1804L----A

## TYPE 1

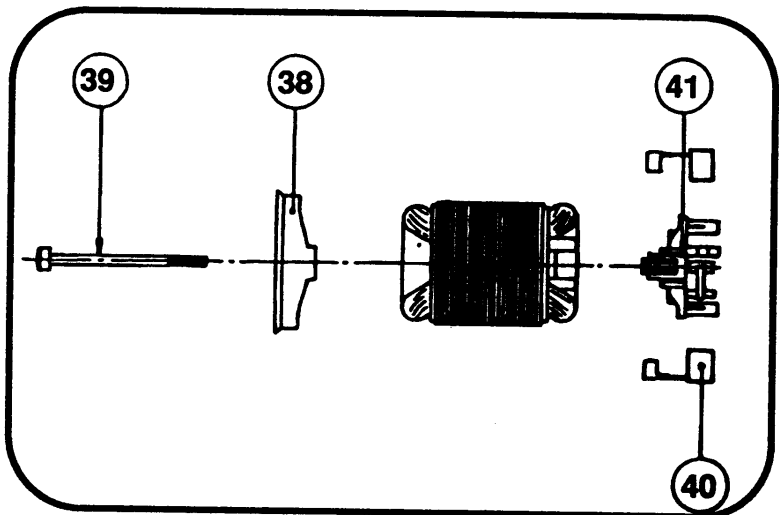




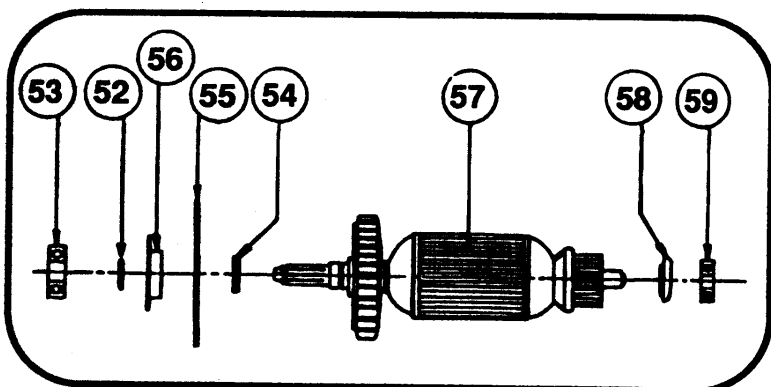
17



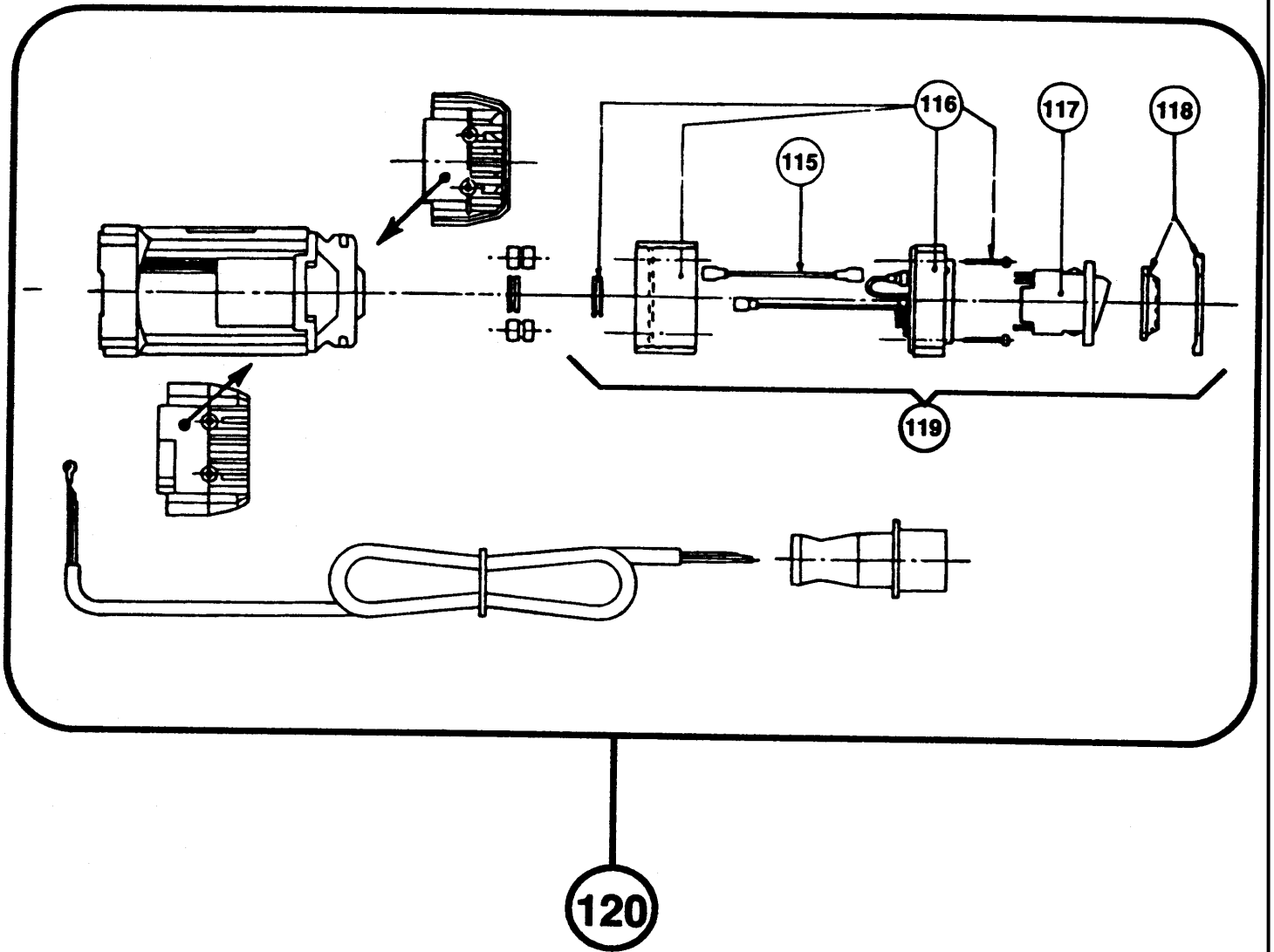
28



37



51



**T.O.C.= THERMAL OVERLOAD CONTROL**

# KERNBOHRER

# P1804L----A

## TYPE 1



| Pos. Nr | Ersatzteilnummer | Beschreibung | Preis                | Variants       |
|---------|------------------|--------------|----------------------|----------------|
| 1       | 1                | 000000-00    | NICHT MEHR LIEFERBAR |                |
| 2       | 4                | 000000-00    | NICHT MEHR LIEFERBAR |                |
| 3       | 4                | 832364       | UNTERLEGSCHEIBE      |                |
| 4       | 1                | 000000-00    | NICHT MEHR LIEFERBAR |                |
| 5       | 1                | 000000-00    | NICHT MEHR LIEFERBAR |                |
| 6       | 2                | 832327       | STIFT                |                |
| 7       | 3                | 278811-00    | RING                 |                |
| 8       | 1                | 000000-00    | NICHT MEHR LIEFERBAR |                |
| 9       | 2                | 000000-00    | NICHT MEHR LIEFERBAR |                |
| 10      | 1                | 000000-00    | NICHT MEHR LIEFERBAR |                |
| 11      | 3                | 832343       | KUGEL                |                |
| 12      | 4                | 000000-00    | NICHT MEHR LIEFERBAR |                |
| 13      | 1                | 000000-00    | NICHT MEHR LIEFERBAR |                |
| 14      | 1                | 000000-00    | NICHT MEHR LIEFERBAR |                |
| 15      | 1                | 000000-00    | NICHT MEHR LIEFERBAR |                |
| 16      | 1                | 278699-00    | DICHTUNG             |                |
| 17      | 1                | 000000-00    | NICHT MEHR LIEFERBAR |                |
| 18      | 1                | 278814-00    | SPRENGRING           |                |
| 19      | 1                | 832348       | RING                 |                |
| 20      | 1                | 832344       | FEDER                |                |
| 21      | 1                | 000000-00    | NICHT MEHR LIEFERBAR |                |
| 22      | 2                | 278810-00    | KUGELLAGER           |                |
| 23      | 2                | 278804-00    | UNTERLEGSCHEIBE      |                |
| 24      | 1                | 278821-00    | STIFT                |                |
| 25      | 1                | 000000-00    | NICHT MEHR LIEFERBAR |                |
| 26      | 1                | 278778-00    | DICHTUNG             |                |
| 27      | 4                | 930930       | SCHRAUBE             |                |
| 28      | 1                | 278819-00    | GETR.GEH.            |                |
| 29      | 1                | 000000-00    | NICHT MEHR LIEFERBAR |                |
| 30      | 2                | 832378       | SCHRAUBE             |                |
| 31      | 1                | 278670-00    | UNTERLEGSCHEIBE      |                |
| 32      | 1                | 000000-00    | NICHT MEHR LIEFERBAR |                |
| 33      | 1                | 278831-00    | MOTOR 115V           | P1804 L (115V) |
| 34      | 1                | 000000-00    | NICHT MEHR LIEFERBAR |                |
| 35      | 1                | 832650       | DICHTUNG             |                |
| 36      | 1                | 930909       | DICHTUNG ZSB         |                |
| 37      | 1                | 940483-49    | FELD 230V            | P1804 T (220V) |
| 37      | 1                | 868531-00    | FELD 115V            | P1804 L (115V) |
| 37      | 1                | 940483-49    | FELD 230V            | P1804          |
| 38      | 1                | 931073-00    | ABDECKUNG            |                |
| 39      | 2                | 931421-00    | SCHRAUBE             |                |
| 40      | 2                | 933370-00    | KOHLE                | P1804 L (115V) |
| 40      | 2                | 933371-00    | KOHLE                | P1804          |
| 40      | 2                | 933371-00    | KOHLE                | P1804 T (220V) |
| 41      | 1                | 935745       | KOHLEPLATTE ZSB      | P1804 T (220V) |
| 41      | 1                | 935745       | KOHLEPLATTE ZSB      | P1804          |
| 41      | 1                | 935746       | KOHLEPLATTE ZSB      | P1804 L (115V) |
| 41      | 1                | 935746       | KOHLEPLATTE ZSB      | P1804 L (115V) |
| 42      | 1                | 938332-00    | HUELSE               |                |
| 43      | 1                | 948134-09    | FELDGEHAEUSE ZSB     |                |
| 44      | 1                | 278603-00    | ENDKAPPE ZSB         |                |
| 45      | 1                | 000000-00    | NICHT MEHR LIEFERBAR | P1804          |
| 45      | 1                | 000000-00    | NICHT MEHR LIEFERBAR | P1804 L (115V) |
| 46      | 1                | 000000-00    | NICHT MEHR LIEFERBAR | P1804 L (115V) |
| 46      | 1                | 278602-00    | SCHALTER             | P1804          |
| 47      | 1                | 000000-00    | NICHT MEHR LIEFERBAR | P1804 L (115V) |
| 47      | 1                | 000000-00    | NICHT MEHR LIEFERBAR | P1804          |
| 48      | 1                | 000000-00    | NICHT MEHR LIEFERBAR | P1804          |

# KERNBOHRER

# P1804L----A

## TYPE 1



|     |   |           |                      |                    |
|-----|---|-----------|----------------------|--------------------|
| 48  | 1 | 000000-00 | NICHT MEHR LIEFERBAR | P1804 L (115V)     |
| 49  | 1 | 000000-00 | NICHT MEHR LIEFERBAR | P1804 L (115V)     |
| 49  | 2 | 000000-00 | NICHT MEHR LIEFERBAR | P1804 T (220V)     |
| 49  | 2 | 000000-00 | NICHT MEHR LIEFERBAR | P1804              |
| 50  | 1 | 000000-00 | NICHT MEHR LIEFERBAR |                    |
| 51  | 1 | 000000-00 | NICHT MEHR LIEFERBAR | P1804              |
| 51  | 1 | 000000-00 | NICHT MEHR LIEFERBAR | P1804 T (220V)     |
| 51  | 1 | 000000-00 | NICHT MEHR LIEFERBAR | P1804 L (115V)     |
| 52  | 1 | 930028-00 | O-RING               |                    |
| 53  | 1 | 832376    | KUGELLAGER           |                    |
| 54  | 1 | 931062-00 | DISTANZSCHEIBE       |                    |
| 55  | 1 | 931066-00 | FLANSCH              |                    |
| 56  | 1 | 931067-00 | DICHTUNG ZSB         |                    |
| 57  | 1 | 930962-49 | ANKER 220/240V       | P1804              |
| 57  | 1 | 930962-49 | ANKER 220/240V       | P1804 T (220V)     |
| 57  | 1 | 000000-00 | NICHT MEHR LIEFERBAR | P1804 L (115V)     |
| 58  | 1 | 931062-00 | DISTANZSCHEIBE       |                    |
| 59  | 1 | 330003-36 | KUGELLAGER           |                    |
| 60  | 2 | 000000-00 | NICHT MEHR LIEFERBAR |                    |
| 61  | 1 | 000000-00 | NICHT MEHR LIEFERBAR |                    |
| 62  | 1 | 000000-00 | NICHT MEHR LIEFERBAR |                    |
| 63  | 1 | 278605-00 | KABEL                |                    |
| 64  | 2 | 930752-00 | SCHRAUBE             |                    |
| 65  | 2 | 931297-00 | SCHRAUBE             |                    |
| 66  | 1 | 000000-00 | NICHT MEHR LIEFERBAR | P1804 L (115V)     |
| 66  | 1 | 000000-00 | NICHT MEHR LIEFERBAR | P1804              |
| 66  | 1 | 000000-00 | NICHT MEHR LIEFERBAR | P1804 T (220V)     |
| 67  | 1 | 000000-00 | NICHT MEHR LIEFERBAR | P1804 L (115V)     |
| 67  | 2 | 278751-00 | STECKER              | P1804 T (220V)     |
| 67  | 2 | 278751-00 | STECKER              | P1804              |
| 68  | 1 | 000000-00 | NICHT MEHR LIEFERBAR |                    |
| 69  | 1 | 000000-00 | NICHT MEHR LIEFERBAR | P1804 T (220V)     |
| 69  | 1 | 000000-00 | NICHT MEHR LIEFERBAR | P1804              |
| 71  | 1 | 278812-00 | DICHTUNG             |                    |
| 72  | 1 | 278809-00 | KUGELLAGER           |                    |
| 73  | 1 | 000000-00 | NICHT MEHR LIEFERBAR |                    |
| 74  | 2 | 832337    | KUGELLAGER           |                    |
| 75  | 1 | 000000-00 | NICHT MEHR LIEFERBAR |                    |
| 76  | 1 | 000000-00 | NICHT MEHR LIEFERBAR |                    |
| 115 | 1 | 000000-00 | NICHT MEHR LIEFERBAR | P1804 T (220V)     |
| 115 | 1 | 000000-00 | NICHT MEHR LIEFERBAR | P1804 T + N.V.R.S. |
| 116 | 1 | 000000-00 | NICHT MEHR LIEFERBAR | P1804 T + N.V.R.S. |
| 116 | 1 | 000000-00 | NICHT MEHR LIEFERBAR | P1804 T (220V)     |
| 117 | 1 | 000000-00 | NICHT MEHR LIEFERBAR | P1804 T (220V)     |
| 117 | 1 | 278784-00 | SCHALTER             | P1804 T + N.V.R.S. |
| 118 | 1 | 278741-00 | ABDECKUNG            | P1804 T (220V)     |
| 118 | 1 | 278741-00 | ABDECKUNG            | P1804 T + N.V.R.S. |
| 119 | 1 | 278786-00 | SCHALTERKASTEN       | P1804 T + N.V.R.S. |
| 120 | 1 | 000000-00 | NICHT MEHR LIEFERBAR | P1804 T + N.V.R.S. |
| 120 | 1 | 000000-00 | NICHT MEHR LIEFERBAR | P1804 T (220V)     |
| 121 | 2 | 279215-00 | UNTERLEGSCHIEBE      |                    |
| 846 | 1 | 000000-00 | NICHT MEHR LIEFERBAR | P1804 L (115V)     |
| 846 | † | 279196-00 | KUPPLUNGSKIT         |                    |
| 847 | 1 | 278751-00 | STECKER              | P1804 L (115V)     |

## R10739

### Technische Daten:

P1804 und P1804T (siehe nächste Seite).

Spannung = 220 V

Ampere = 8,6

Wattaufnahme = 1800

Wattabgabe = 1226

U/min (Nr. 1 Geschw. keine Last) = 2050

U/min (Nr. 1 Geschw. VOLLE Last) = 1480.

U/min (Nr. 2 Geschw. keine Last) = 3300

U/min (Nr. 2 Geschw. VOLLE Last) = 2750.

Getriebeübersetzung Nr. 1 = 1/10,5

Getriebeübersetzung Nr. 2 = 1/5,6

Leistung = 68%

Drehmoment (Nm Nr. 1 Geschw) = 7,96

Drehmoment (Nm Nr. 2 Geschw) = 4,24

Bohrkapazität (mm/\_) = 10 - 72 mm.

P1804L:

Spannung = 115 V

Ampere = 16,5

Wattaufnahme = 1800

Wattabgabe = 1226

U/min wie bei P1804.

Getriebeübersetzung wie bei P1804.

Drehmoment wie bei P1804.

Leistung wie bei P1804.

Bohrkapazität wie bei P1804.

Achtung: Version "T" = ausgestattet mit thermischem Überlastungsschutz (TÜ).

Version "L" = Niederspannungsgert (115V).

Nullspannungsauslöser, der an bestimmten P1804 "T"-Geräten montiert ist.

Achtung: Alle Maschinen, die zur Wartung eingereicht werden und vor November 1992 (Datencode 472) hergestellt wurden, müssen eine neue Kupplung erhalten. Siehe technisches Merkblatt.

Achtung: Der Datumscode befindet sich auf dem Getriebekasten eingestanz.

Schmierung:

Getriebekasten: 76 cc E.P. (Extremdruck) Öl, Viskosität (ISO) bei 40 Grad Celsius = 68-150 cST.

Beispiel: ESSO SPARTAN E.P.68 oder E.P.150 (oder Vergleichbares).